

## Yükselen Milli Sürgülü Vana PN16 (DIN 3225)

Gate Valve With Rising Stem PN16 (DIN 3225)

### Uygulama Alanları / Applications

Sıcak Su ve Soğuk Su Sistemleri, Sıvı Yakıt Tesisatları, Asit ve Alkali Özelliği Bulunmayan Yanıcı Olmayan Akışkanlar  
Hot and Cold Water Systems, Liquid Fuel Installation, Fluid Excluding Acid & Non-Flammable Fluids

### Teknik Özellikler / Technical Property

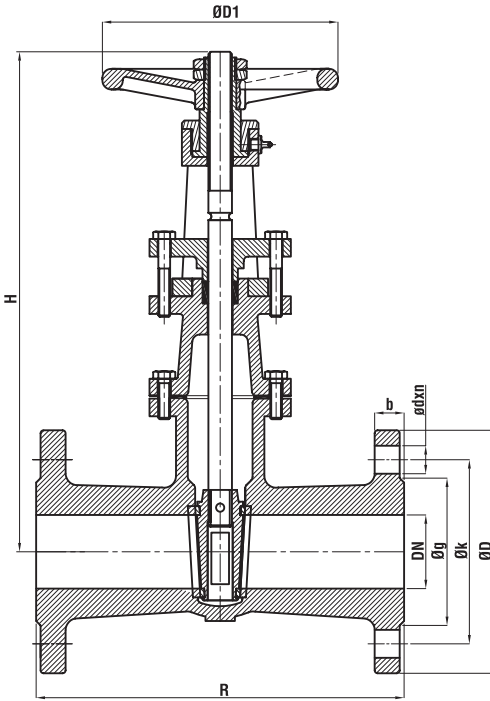
Bağlantılar / Ends: DIN 1092-2

Çalışma Sıcaklığı / Working Temp.: -10°C / +120°C

Çalışma Basıncı / Working Pressure: PN10

Face to Face Dimensions: TS EN 558-1

Testler / Tests: TS EN 12266-1



NO	PARÇA ADI	PART NAME	MATERIAL
1	GÖVDE	BODY	GGG25/GGG40.3
2	SİT	SEAT	BRASS / BRONZE
3	SÜRGÜ	WEDGE	GG25/GGG40.3
4	MİL	STEM	STAINLESS STEEL
5	CONTA	GASKET	NBR
6	KAPAK	BONNET	GG25/GGG40.3
7	ÜST KAPAK	TOP BONNET	GG25/GGG40.3
8	HENDİL	HANDWHEEL	GG20

PN16										
DN	L	H.min.	Hmax.	ØD1	ØD	Øk	Øg	b	Ødxn	KG
40	240	357	433	160	150	110	84	18	Ø19x4	16
50	250	362	435	160	165	125	99	20	Ø19x4	17.8
65	270	374	448	160	185	145	118	20	Ø19x4	22.4
80	280	408	523	160	200	160	132	22	Ø19x8	25.4
100	300	464	585	200	220	180	156	24	Ø19x8	31.6
125	325	555	686	250	250	210	184	26	Ø19x8	51
150	350	603	728	250	285	240	211	26	Ø23x8	64
200	400	802	1017	315	340	295	266	30	Ø23x12	104
250	450	945	1230	315	405	355	319	32	Ø28x12	188
300	500	1100	1410	315	460	410	370	32	Ø28x12	266