

Tuvalet Çalparası - Fırtına Vanası (Gönye Tip)

Storm Valve (Angle Type)

Uygulama Alanları / Applications

Sihhi boru tesisatlarından tahliye için kullanılır. Deniz suyunun borulara girmesini önler.

Sanitary piping systems which have a ship's side exit.

Ship side valve for discharge from various sanitary systems.

Preventing sea water from entering the piping system.

Teknik Özellikler / Technical Property

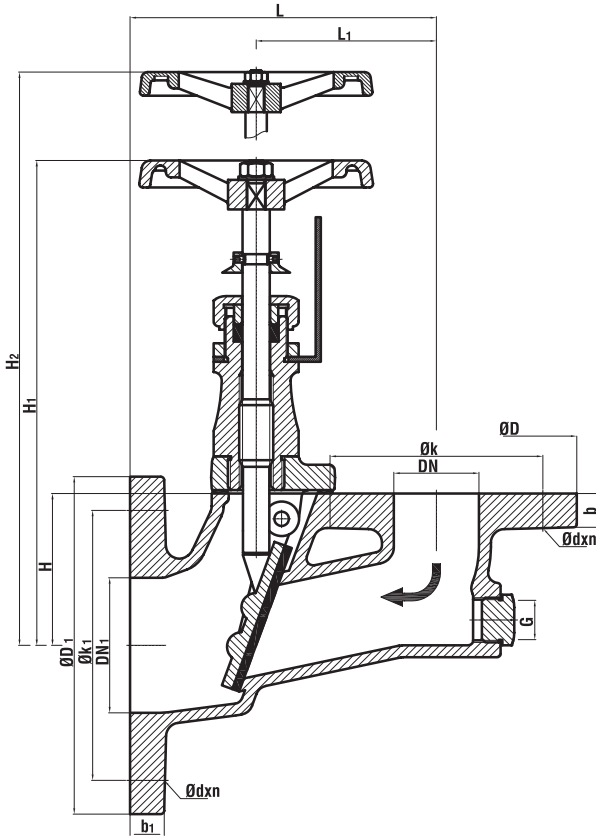
Dizayn / Design: DIN HNA SR6

Bağlantılar / Ends: Flanş EN1092-3/A (DIN2501) / Flange EN1092-3/A (DIN2501)

Çalışma Basıncı / Working Pressure: PN4 - PN10

Çalışma Sıcaklığı / Working Temp.: -10°C / +60°C

Flanş Seçenekleri / Flange Options: ANSI veya JIS Özel Flanş Yapılabilir / Special Flange Drilling ACC. to ANSI or JIS



NO	PARÇA ADI	PART NAME	MATERIAL
1	GÖVDE	BODY	GGG40.3/BRONZE
2	KLAPE	DISC	RG5
3	CONTA	GASKET	NBR
4	KAPAK	BONNET	GGG40.3/BRONZE
5	PİM & KOPİLYA	PIN & KOTTER PIN	CuZn39Pb3
6	CONTA	GASKET	NBR
7	ÇİVATA	BOLT	8.8 STEEL
8	MİL	STEM	AISI 4420/BRASS
9	ÜST KAPAK	LOCKING DEVICE	CuZn39Pb3
10	GÖSTERGE	INDICATOR	AISI 304
11	SOMUN	NUT & WASHER	CuZn39Pb3
12	SALMASTRA	PACKING	GRAPHITE
13	BASKI RINGİ	PRESS RING	CuZn39Pb3
14	BASKI SOMUNU	PRESS NUT	CuZn39Pb3
15	GÖSTERGE KOLU	INDICATOR ARM	AISI 304
16	SETSKUR ÇİVATA	GRUB SCREW	AISI 304
17	HENDİL	HANDWHEEL	GG25
18	SOMUN & PUL	NUT & WASHER	STEEL
19	KÖR TAPA	PLUG	CuZn39Pb3

DN	DN1	D	D1	k	k1	b	b1	L	L1	H	H1	Ødxn	Ød1xn	G	kG
50	80	165	200	125	160	20	20	180	96	90	290	18x4	18x8	3/4"	12.5
65	100	185	220	145	180	20	22	200	107.5	100	295	18x4	18x8	3/4"	16
80	125	200	250	160	210	20	22	215	129	108	305	18x8	18x8	3/4"	20
100	150	220	285	180	240	22	24	250	145	130	340	18x8	22x8	1"	27.5
125	175	250	315	210	270	22	24	290	177	152	400	18x8	22x8	1"	37
150	200	285	340	240	295	24	26	330	199	176	425	22x8	22x8	1"	52