

Sürgülü Vana PN16 (DIN 3225)

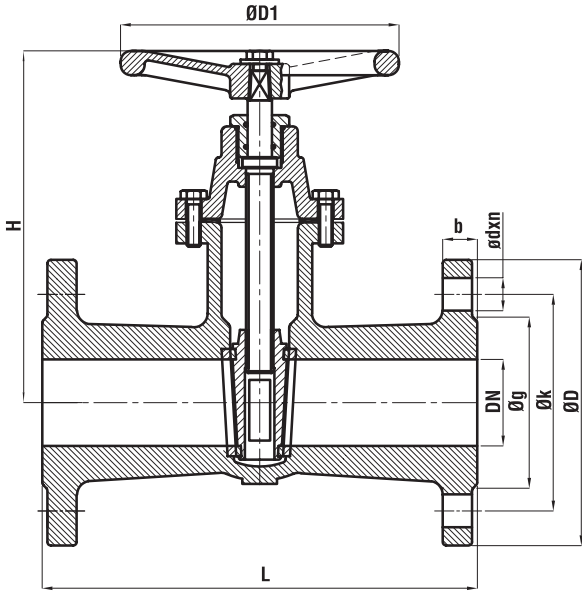
Gate Valve PN16 (DIN 3225)

Uygulama Alanları / Applications

Sıcak Su ve Soğuk Su Sistemleri, Sıvı Yakıt Tesisatları, Asit ve Alkali Özelliği Bulunmayan Yanıcı Olmayan Akışkanlar
Hot and Cold Water Systems, Liquid Fuel Installation, Fluid Excluding Acid & Non-Flammable Fluids

Teknik Özellikler / Technical Property

Bağlantılar / Ends: DIN 1092-2
Çalışma Sıcaklığı / Working Temp.: -10°C / +120°C
Çalışma Basıncı / Working Pressure: PN10
Face to Face Dimensions: TS EN 558-1
Testler / Tests: TS EN 12266-1



NO	PARÇA ADI	PART NAME	MATERIAL
1	GÖVDE	BODY	GGG25/GGG40
2	SİT	SEAT	BRASS / BRONZE
3	SÜRGÜ	WEDGE	GG25/GGG40
4	MİL	STEM	STAINLESS STEEL
5	CONTA	GASKET	NBR
6	KAPAK	BONNET	GG25/GGG40
7	HENDİL	HANDWHEEL	GG20

PN16									
DN	L	H	ØD1	ØD	Øk	Øg	b	Ødxn	KG
40	240	185	160	150	110	84	18	Ø19x4	11
50	250	190	160	165	125	99	20	Ø19x4	12
65	270	210	160	185	145	118	20	Ø19x4	17.2
80	280	235	160	200	160	132	22	Ø19x8	20
100	300	270	200	220	180	156	24	Ø19x8	26
125	325	350	250	250	210	184	26	Ø19x8	44
150	350	385	250	285	240	211	26	Ø23x8	57.6
200	400	495	315	340	295	266	30	Ø23x12	91
250	450	640	315	405	355	319	32	Ø28x12	174
300	500	720	315	460	410	370	32	Ø28x12	240