

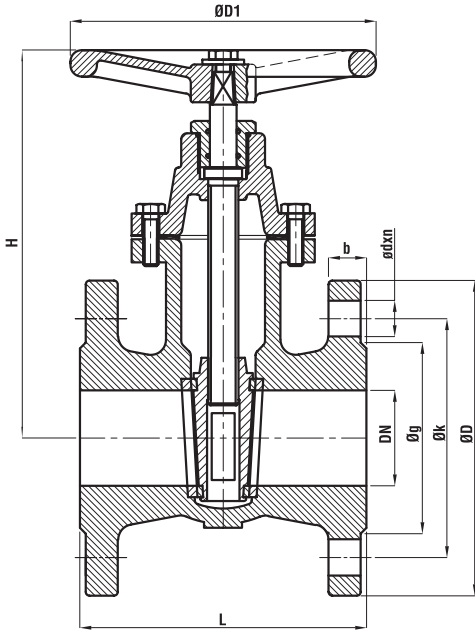
► **Sürgülü Vana PN10/16 (DIN 3216)**  
*Gate Valve PN10/16 (DIN 3216)*

**Uygulama Alanları / Applications**

Sıcak Su ve Soğuk Su Sistemleri, Sıvı Yakıt Tesisatları, Asit ve Alkali Özelliği Bulunmayan Yanıcı Olmayan Akışkanlar  
*Hot and Cold Water Systems, Liquid Fuel Installation, Fluid Excluding Acid & Non-Flammable Fluids*

**Teknik Özellikler / Technical Property**

Bağlantılar / Ends: DIN 1092-2  
 Çalışma Sıcaklığı / Working Temp.: -10°C / +120°C  
 Çalışma Basıncı / Working Pressure: PN10  
 Face to Face Dimensions: TS EN 558-1  
 Testler / Tests: TS EN 12266-1



NO	PARÇA ADI	PART NAME	MATERIAL
1	GÖVDE	BODY	GGG25/GGG40/RG5-10
2	SİT	SEAT	BRASS / BRONZE
3	SÜRGÜ	WEDGE	GG25/GGG40/RG5-10
4	MİL	STEM	STAINLESS STEEL/MS58
5	CONTA	GASKET	NBR/VITON
6	KAPAK	BONNET	GG25/GGG40/RG5-10
7	HENDİL	HANDWHEEL	GG20/RG5-10

DN	L	H	ØD1	PN10						KG
				ØD	Øk	Øg	b	Ødxn		
40	140	185	160	150	110	84	18	19x4	9	
50	150	190	160	165	125	99	20	19x4	10	
65	170	210	160	185	145	118	20	19x4	14.4	
80	180	235	160	200	160	132	22	19x8	16.7	
100	190	265	200	220	180	156	24	19x8	22.2	
125	200	350	250	250	210	184	26	19x8	36	
150	210	380	250	285	240	211	26	23x8	46	
200	230	490	315	340	295	266	26	23x8	80	
250	250	615	315	395	350	319	28	23x12	125	
300	270	700	315	445	400	370	28	23x12	170	