

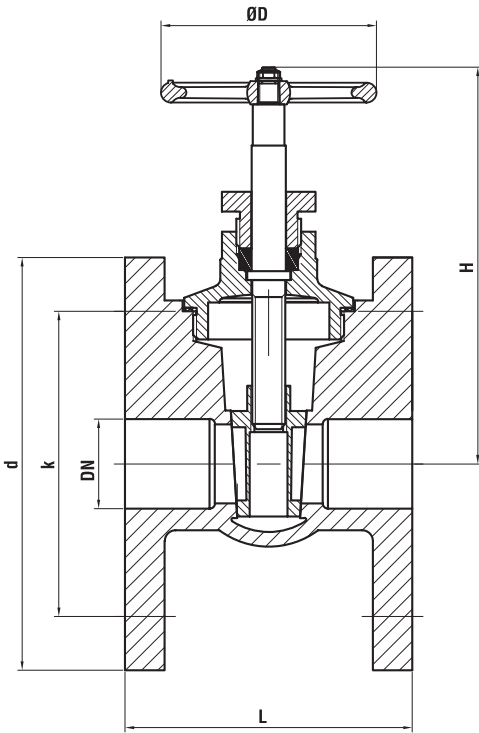
► **Sürgülü Vana (Bronz)**  
*Gate Valve (Bronze)*

**Uygulama Alanları / Applications**

Sıcak Su ve Soğuk Su Sistemleri, Doymuş Buhar ve Diğer Doğal Akışkanlarda  
*Hot and Cold Water Systems, Saturated Steam and Other Natural Flows*

**Teknik Özellikler / Technical Property**

Çalışma Sıcaklığı / Working Temp.: 180°C  
Çalışma Basıncı / Working Pressure: PN16



NO	PARÇA ADI	PART NAME	MATERIAL
1	GÖVDE	BODY	RG5
2	KAPAK	BONNET	RG5
3	SÜRGÜ	WEDGE	RG5
4	MİL	STEM	MS58
5	CONTA	GASKET	PTFE
6	GLEN SOMUNU	GLANDNUT	MS58
7	GLEN	GLAND	MS58
8	SALMASTRA	PACKING	GRAPHITE
9	HENDİL	HANDWHEEL	GG25

DN	L	H	d	D	k
15	75	82	95	50	65
20	75	103	105	60	75
25	80	103	115	60	85
32	90	122	140	70	100
40	100	132	150	80	110
50	110	155	165	90	125
65	130	198	185	110	145
80	150	237	200	120	160
100	160	325	220	175	180