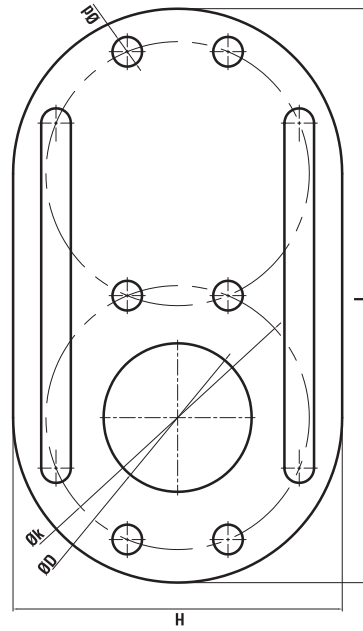
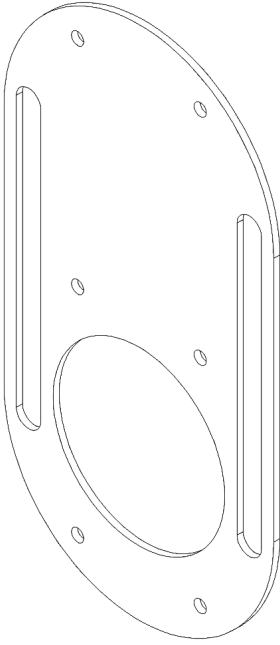


► Spectacle Flanş
Spectacle Flange



NO	PARÇA ADI	PART NAME	MATERIAL
1	SAC	PLATE	AISI316

DN	NPS	H	L	ØD	Ød	Øk	t	KG
15	1/2"	95	140	22	14	65	3	0.2
20	3/4"	105	158	28	14	75	3	0.25
25	1"	130	175	34.5	14	85	3	0.3
32	1 1/4"	140	211	44	18	100	3	0.45
40	1 1/2"	150	228	49.5	18	110	3	0.5
50	2"	165	253	61.5	18	125	3	0.6
65	2 1/2"	185	286	78	18	145	3	0.8
80	3"	200	348	90	18	160	3	1.05
100	4"	220	386	116	18	180	3	1.25
125	5"	250	444	142	18	210	3	1.65
150	6"	285	507	170	18	240	3	2.5
200	8"	340	625	222	22	295	3	2.95
250	10"	405	748	276	22	355	3	4.15
300	12"	460	856	328	26	410	3	5.2