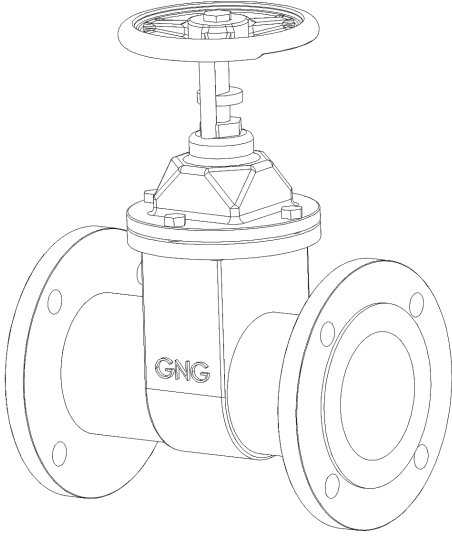


## Seviye Göstergeli Sürgülü Vana PN16 (DIN 3225)

Gate Valve With Indicator PN16 (DIN 3225)

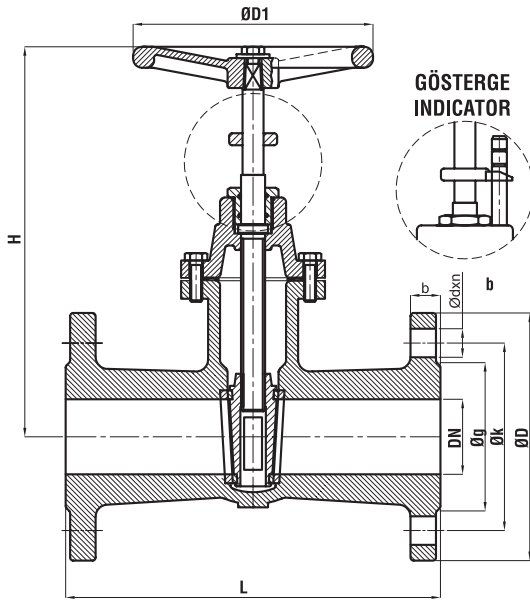


### Uygulama Alanları / Applications

Sıcak Su ve Soğuk Su Sistemleri, Sıvı Yakıt Tesisatları, Asit ve Alkali Özelliği Bulunmayan Yanıcı Olmayan Akışkanlar  
Hot and Cold Water Systems, Liquid Fuel Installation, Fluid Excluding Acid & Non-Flammable Fluids

### Teknik Özellikler / Technical Property

Bağlantılar / Ends: DIN 1092-2  
Çalışma Sıcaklığı / Working Temp.: -10°C / +120°C  
Çalışma Basıncı / Working Pressure: PN16  
Face to Face Dimensions: TS EN 558-1  
Testler / Tests: TS EN 12266-1



NO	PARÇA ADI	PART NAME	MATERIAL
1	GÖVDE	BODY	GGG25/GGG40
2	SİT	SEAT	BRASS / BRONZE
3	SÜRGÜ	WEDGE	GG25/GGG40
4	MİL	STEM	STAINLESS STEEL
5	CONTA	GASKET	NBR
6	KAPAK	BONNET	GG25/GGG40
7	ÜST KAPAK	TOP BONNET	GG25/GGG40
8	HENDİL	HANDWHEEL	GG20

PN16									
DN	L	H	ØD1	ØD	Øk	Øg	b	Ødxn	KG
40	240	215	160	150	110	84	18	Ø19x4	11.5
50	250	235	160	165	125	99	20	Ø19x4	12.7
65	270	265	160	185	145	118	20	Ø19x4	18
80	280	305	160	200	160	132	22	Ø19x8	20.6
100	300	360	200	220	180	156	24	Ø19x8	26.5
125	325	465	250	250	210	184	26	Ø19x8	44.5
150	350	525	250	285	240	211	26	Ø23x8	58.5
200	400	685	315	340	295	266	30	Ø23x12	92
250	450	830	315	405	355	319	32	Ø28x12	175.5
300	500	910	315	460	410	370	32	Ø28x12	241.6