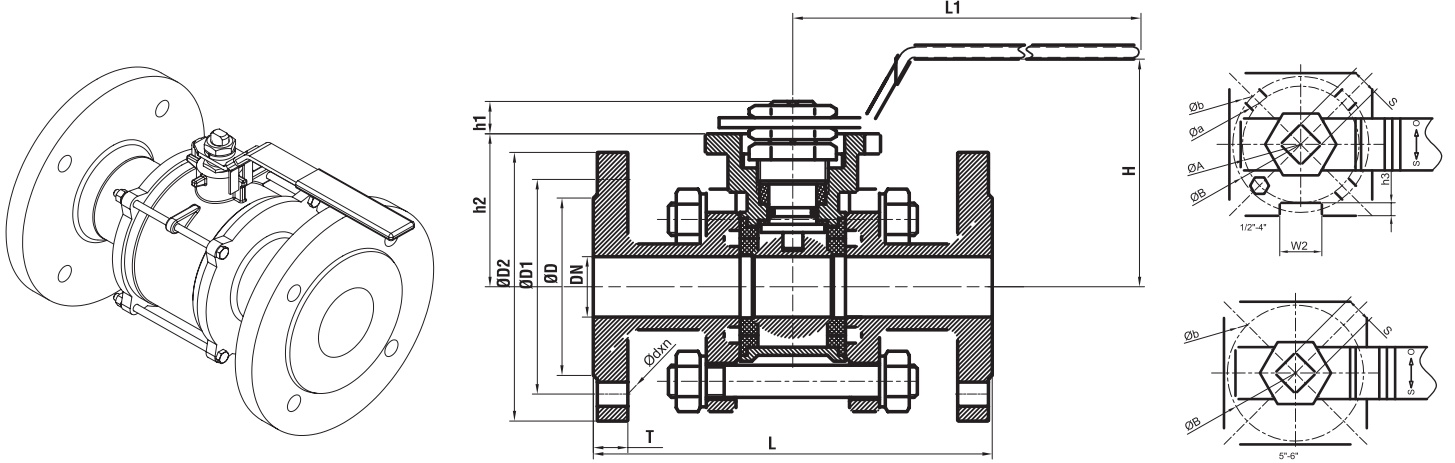


**Küresel Vana (3 Parçalı, Paslanmaz, Flanşlı , Tepe Flanşlı)**  
*Ball Valve (3 PCS Body, St. Steel, Flanged, W/Mounting pad)*



**Uygulama Alanları / Applications**

Su, Yağ, Hava ve Korozif Etkisi Olan Akışkanlar  
*Water, Oil, Air and Some Corrosive Liquids*

**Teknik Özellikler / Technical Property**

Bağlantılar / Ends: DIN 2545-2000 / FLANGED  
 BOYUTLAR / DIMENSIONS: DIN3205-F1  
 Çalışma Sıcaklığı / Working Temp.: -20°C / +180°C  
 Çalışma Basıncı / Working Pressure: PN40  
 ISO 5211 Tepe Flanşlı / With ISO 5211 Mounting Pad

NO	PARÇA ADI	PART NAME	MATERIAL
1	GÖVDE	BODY	AISI 316
2	KEP	CAP	AISI 316
3	PUL	BOLT WASHER	AISI 304
4	SOMUN	HEX NUT	AISI 304
5	CİVATA	BOLT	AISI 304
6	SİT	SEAT	PTFE
7	KÜRE	BALL	AISI 316
8	MİL	STEM	AISI 316
9	SIKIŞTIRMA PULU	THRUST WASHER	PTFE
10	ORING	O-RING	VITON
11	SALMASTRA	PACKING	PTFE
12	GLEN	GLAND	AISI 304
13	SOMUN	NUT	AISI 304
14	KOL	HANDLE	ST.STEEL

DN	R	D	D1	D2	T	L	L1	H	Ødxn	S	h1	h2	a	b	A	B	W2	h3
15	1/2"	45	65	95	18	130	125	75	14x4	9	8	38	6	6	36	42	13	4
20	3/4"	58	75	105	18	150	125	85	14x4	9	10	46	6	6	36	42	13	4
25	1"	68	85	115	18	160	125	95	14x4	11	12	55	6	7	42	50	14	5
32	1 1/4"	78	100	140	20	180	135	100	18x4	11	12	59	6	7	42	50	14	5
40	1 1/2"	88	110	145	21	200	165	100	18x4	14	16	71	7	9	50	70	16	6
50	2"	102	125	165	23	230	170	135	18x4	14	16	79	7	9	50	70	16	6
65	2 1/2"	122	145	185	25	290	170	135	18x8	17	19	95	9	11	70	102	22	8
80	3"	138	160	200	27	310	240	134	18x8	17	19	107	9	11	70	102	22	8
100	4"	162	190	235	27	350	245	140	22x8	17	19	126	9	11	70	102	22	8
125	5"	188	220	270	29	400	750	-	26x8	22	23	147	-	8.6	-	102	-	-
150	6"	218	250	300	31	480	750	-	26x8	22	23	162	-	8.6	-	102	-	-