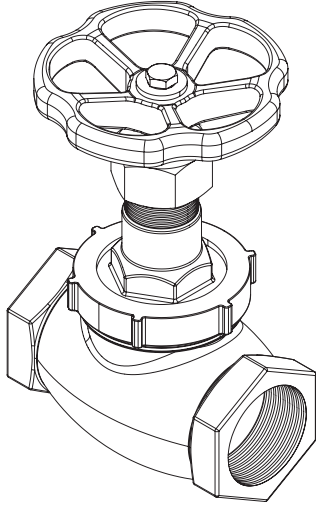


► **Glob Vana (Bronz, Dişli)**  
*Globe Valve (Bronze, Threaded)*

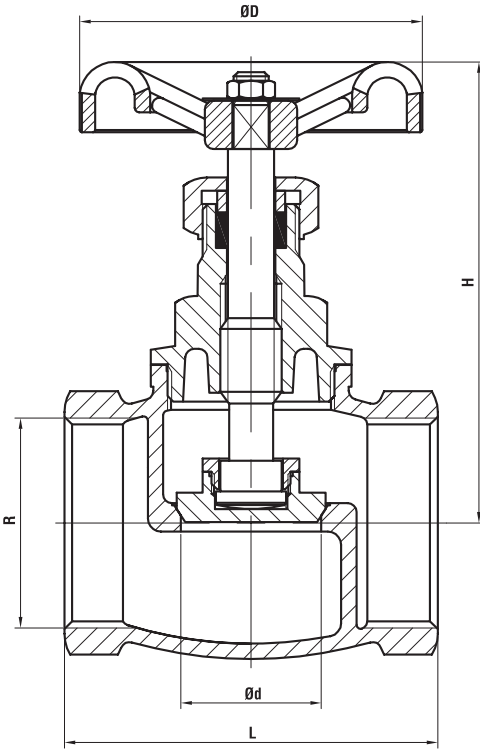


**Uygulama Alanları / Applications**

Deniz Suyu, Tatlı Su, Yağ, Buhar  
*Sea Water, Fresh Water, Oil, Steam*

**Teknik Özellikler / Technical Property**

Çalışma Basıncı / Working Pressure: PN16  
 Çalışma Sıcaklığı / Working Temp.: -10°C / +170°C



NO	PARÇA ADI	PART NAME	MATERIAL
1	GÖVDE	BODY	RG5
2	KLAPE	DISC	RG5
3	MİL	STEM	CuZn39Pb3
4	EMNİYET PULU	DIS LOCK WASHER	CuZn39Pb3
5	KLAPE SOMUNU	DISC NUT	CuZn39Pb3
6	KAPAK	BONNET	RG5
7	SALMASTRA	PACKING	PTFE
8	RİNG	RING	CuZn39Pb3
9	SALMASTRA SOMUNU	PACKING NUT	CuZn39Pb3
10	HENDİL	HAND WHEEL	GG25
11	SOMUN & PUL	NUT & WASHER	CuZn39Pb3

DN	R	Ød	ØD	L	H	KG
15	1/2"	14	52	49	71	0.25
20	3/4"	14	60	56	73	0.35
25	1"	19	65	66	87	0.5
32	1 1/4"	24	70	74	95	0.7
40	1 1/2"	32	78	85	110	1
50	2"	38	92	100	124	1.6