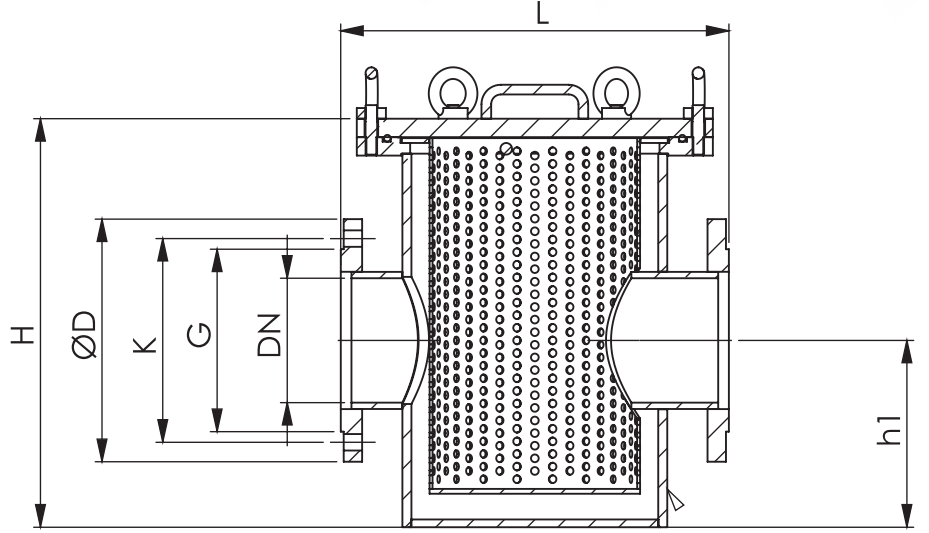
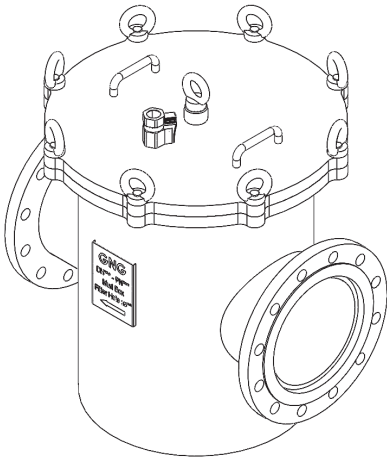


► **Deniz Suyu Filtresi**
Sea Water Filter



Uygulama Alanları / Applications

Sentine Sistemlerinde, Emiş ve Deşarj Hatlarında, Deniz Soğutma Suyu Bilge Systems, Suction and Discharge Lines, Sea Cooling Water

Teknik Özellikler / Technical Property

Çalışma Basıncı / Working Pressure: PN4

Flanş Seçenekleri / Flange Options: ANSI veya JIS Özel Flanş Yapılabilir
Special Flange Drilling ACC. to ANSI or JIS

NO	PARÇA ADI	PART NAME	MATERIAL
1	GÖVDE	BODY	ST42+GALVANISED
2	BORU	PIPE	ST42+GALVANISED
3	FLANŞ	FLANGE	ST42+GALVANISED
4	MANŞON	SLEEVE	AISI 304
5	KÖR TAPA	PLUG	Ms 58
6	SEPET	SCREEN	GAL. STEEL / AISI 316
7	ÜST FLANŞ	TOP FLANGE	ST42+GALVANISED
8	O RİNG	O RING	NBR
9	ÜST KAPAK	TOP BONNET	ST42+GALVANISED
10	AYBOLT SOMUN	RING BOLT	SAE 1040

DN	B	G	H	h1	ØK	ØD	KG
32	200	89	208	200	100	140	25
40	200	87	195	210	110	150	30
50	230	108	237	210	125	165	35
65	290	128	260	215	145	185	45
80	310	157	310	250	160	200	55
100	350	192	350	280	180	220	65
125	400	215	421	320	210	250	100
150	480	262	466	380	240	285	110
200	600	285	569	470	295	340	180
250	650	308	540	470	295	346	205
300	760	400	662	580	350	395	220
350	790	400	662	700	410	460	465
400	850	465	720	760	470	520	525
500	1020	610	1100	1000	620	670	795
600	1100	565	1116	1000	770	840	820
800	1400	700	1294	1300	950	1025	990