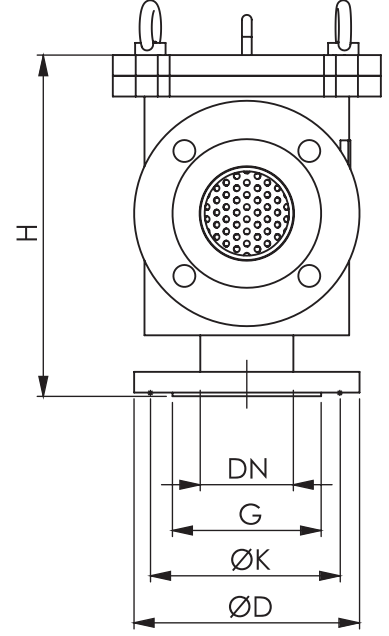
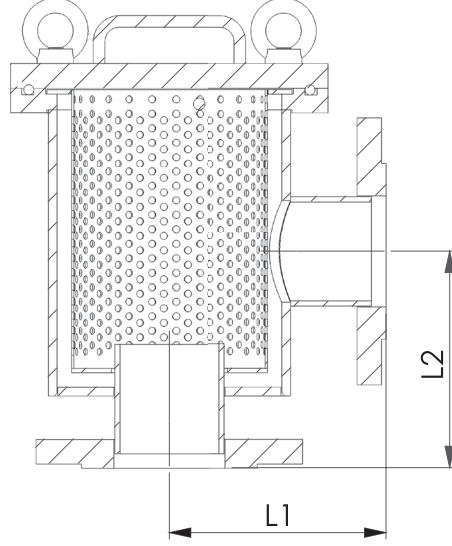
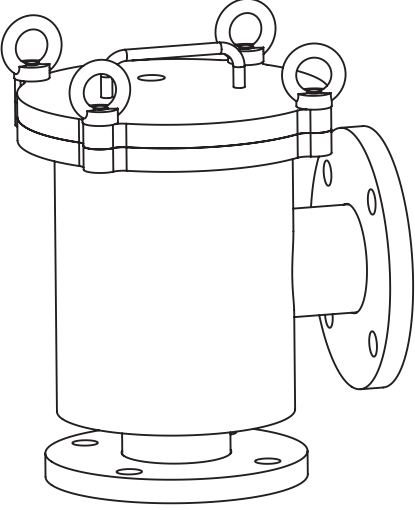


► Deniz Suyu Filtresi, Gönye Tip  
Sea Water Filter, Angle Type



**Uygulama Alanları / Applications**

Sintine Sistemlerinde, Emiş ve Deşarj Hatlarında, Deniz Soğutma Suyu Bilge Systems, Suction and Discharge Lines, Sea Cooling Water

**Teknik Özellikler / Technical Property**

Çalışma Basıncı / Working Pressure: PN4

Flanş Seçenekleri / Flange Options: ANSI veya JIS Özel Flanş Yapılabilir  
Special Flange Drilling ACC. to ANSI or JIS

NO	PARÇA ADI	PART NAME	MATERIAL
1	GÖVDE	BODY	ST42+GALVANISED
2	BORU	PIPE	ST42+GALVANISED
3	FLANŞ	FLANGE	ST42+GALVANISED
4	MANŞON	SLEEVE	AISI 304
5	KÖR TAPA	PLUG	Ms 58
6	SEPET	SCREEN	GAL. STEEL / AISI 316
7	ÜST FLANŞ	TOP FLANGE	ST42+GALVANISED
8	O RİNG	O RING	NBR
9	ÜST KAPAK	TOP BONNET	ST42+GALVANISED
10	AYBOLT SOMUN	RING BOLT	SAE 1040

DN	H	G	L1	L2	ØK	ØD	KG
32	206	89	100	90	100	115	25
40	236	87	125	125	110	150	30
50	272	108	150	150	125	165	35
65	280	128	150	150	145	185	40
80	330	157	175	175	160	200	50
100	350	192	195	195	180	220	60
125	415	215	220	220	210	250	100
150	468	262	270	270	240	285	110
200	540	285	300	300	295	340	185
250	622	308	325	325	405	460	205
300	710	400	380	380	475	520	220
350	750	400	450	450	565	610	470
400	800	425	510	510	590	650	520
500	830	610	670	670	620	670	615
600	1116	565	550	565	770	815	625
800	1294	700	700	700	900	950	1050