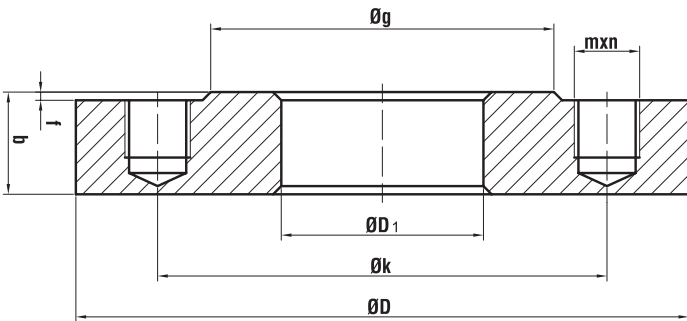
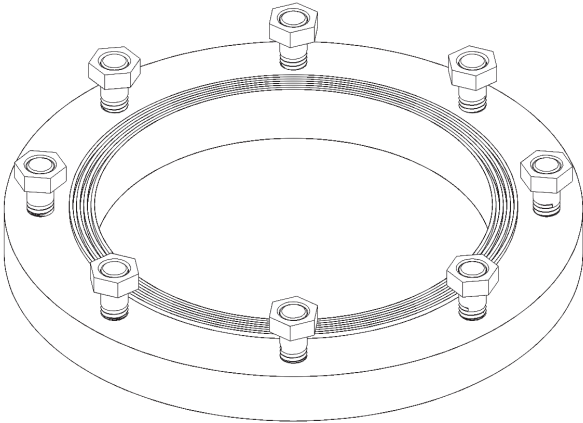


**Dablin**  
Doubling



**PN6 DABLİN**

DN	NPS	ØD	ØD1	Øg	Øk	b	f	Ødxn
15	1/2"	80	22	40	55	22	2	M10x4
20	3/4"	90	27.5	50	65	22	2	M10x4
25	1"	100	34.5	60	75	22	2	M10x4
32	1 1/4"	120	43.5	70	90	25	2	M12x4
40	1 1/2"	130	49.5	80	100	25	3	M12x4
50	2"	140	61.5	90	110	25	3	M12x4
65	2 1/2"	160	77.5	110	130	25	3	M12x4
80	3"	190	90.5	128	150	28	3	M16x4
100	4"	210	116	148	170	28	3	M16x4
125	5"	240	141.5	178	200	28	3	M16x8
150	6"	265	170.5	202	225	28	3	M16x8
200	8"	320	221.5	258	280	30	3	M16x8
250	10"	375	276.5	312	335	30	3	M20x12
300	12"	440	327.5	365	395	32	4	M20x12
350	14"	490	359.5	415	445	32	4	M20x12
400	16"	540	411	465	495	32	4	M20x16

**PN10 DABLİN**

DN	NPS	ØD	ØD1	Øg	Øk	b	f	Ødxn
15	1/2"	95	22	45	65	28	2	M12x4
20	3/4"	105	27.5	58	75	28	2	M12x4
25	1"	115	34.5	68	85	28	2	M12x4
32	1 1/4"	140	43.5	78	100	33	2	M16x4
40	1 1/2"	150	49.5	88	110	33	3	M16x4
50	2"	165	61.5	102	125	33	3	M16x4
65	2 1/2"	185	77.5	122	145	33	3	M16x4
80	3"	200	90.5	138	160	33	3	M16x8
100	4"	220	116	158	180	33	3	M16x8
125	5"	250	141.5	188	210	33	3	M16x8
150	6"	285	170.5	212	240	38	3	M20x8
175	7"	315	195	242	270	38	3	M20x8
200	8"	340	221.5	268	295	38	3	M20x8
250	10"	395	276.5	320	350	44	3	M20x12
300	12"	445	327.5	370	400	44	4	M20x12
350	14"	505	359.5	430	460	44	4	M20x16
400	16"	565	411	482	515	49	4	M24x16

**PN16 DABLİN**

DN	NPS	ØD	ØD1	Øg	Øk	b	f	Ødxn
15	1/2"	95	22	45	65	28	2	M12x4
20	3/4"	105	27.5	58	75	28	2	M12x4
25	1"	115	34.5	68	85	28	2	M12x4
32	1 1/4"	140	43.5	78	100	33	2	M16x4
40	1 1/2"	150	49.5	88	110	33	3	M16x4
50	2"	165	61.5	102	125	33	3	M16x4
65	2 1/2"	185	77.5	122	145	33	3	M16x4
80	3"	200	90.5	138	160	33	3	M16x8
100	4"	220	116	158	180	33	3	M16x8
125	5"	250	141.5	188	210	33	3	M16x8
150	6"	285	170.5	212	240	38	3	M20x8
175	7"	315	195	242	270	38	3	M20x8
200	8"	340	221.5	268	295	38	3	M20x12
250	10"	405	276.5	320	355	44	3	M24x12
300	12"	460	327.5	370	410	44	4	M24x12
350	14"	520	359.5	430	470	44	4	M24x16
400	16"	580	411	482	525	49	4	M28x16