

Çift Klapeli Çek Valf

Dual Plate Check Valve

Uygulama Alanları / Applications

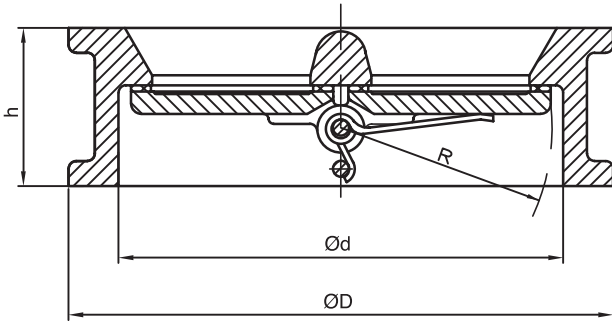
Sıcak ve Soğuk Su Sistemleri, Sıvı Yakıt Tesisatları, Asit ve Alkalin Özelliği Bulunmayan Yanıcı Olmayan Akışkanlarda
Hot and Cold Water, Liquid Fuel System, Fluid Excluding Acid & Non Flammable Fluids

Teknik Özellikler / Technical Property

Bağlantılar / Ends: PN16

Çalışma Basıncı / Working Pressure: PN16

Çalışma Sıcaklığı / Working Temp.: -10°C / +100°C



NO	PARÇA ADI	PART NAME	MATERIAL
1	GÖVDE	BODY	GG25 / GGG40
2	KLAPE	DISC	AISI 316 / Alu. Bronze
3	SİT	SEAT	NBR / EPDM
4	MENTEŞE PİMİ	HINGING PIN	Gr 33
5	YAY	SPRING	AISI 304
6	MİL	STEM	AISI 416
7	PUL	WASHER	AISI 304
8	KLAPE PULU	DISC WASHER	AISI 304
9	CONTA	GASKET	NBR
10	SETUSKUR	GRUB SCREW	St 37

ÖLÇÜ / SIZE	DN50	DN65	DN80	DN100	DN125	DN150	DN200	DN250	DN300	DN350	DN400
Ød	65	80	94	117	145	170	224	265	310	360	410
ØD	107	127	142	162	192	218	268	327	384	438	488
h	43	46	64	64	70	76	89	114	114	127	140
R	28.8	36.1	43.4	50	68.2	78.6	104.5	128	148.3	172.4	198
KG	1.5	2.4	3.6	5.7	7.3	9	17	26	42	55	75