

Çamur Sandığı (Düz Tip)

Mud Box (Straight Type)

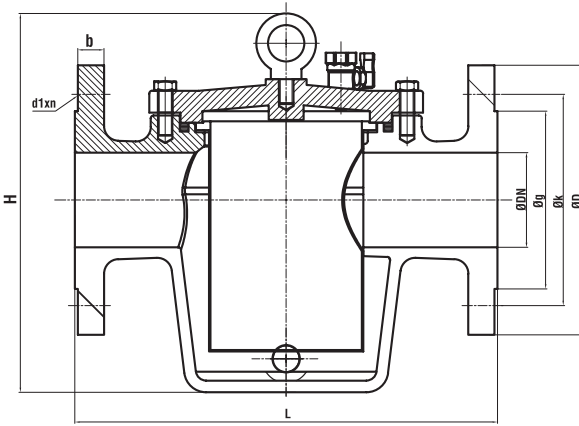
Uygulama Alanları / Applications

Sintine Sistemlerinde, Emiş ve Deşarj Hatlarında, Deniz Soğutma Suyu
Bilge Systems, Suction and Discharge Lines, Sea Cooling Water

Teknik Özellikler / Technical Property

Çalışma Basıncı / Working Pressure: PN4

Flanş Seçenekleri / Flange Options: ANSI veya JIS Özel Flanş Yapılabilir / Special Flange Drilling ACC. to ANSI or JIS



NO	PARÇA ADI	PART NAME	MATERIAL
1	GÖVDE	BODY	GGG40.3/RG5-10
2	SEPET	SCREEN	GAL.STEEL / AISI 316 / BRASS
3	O RİNG	O RING	NBR
4	KAPAK	BONNET	GGG40.3 / RG5-10
5	CİVATA	BOLT	STEEL
6	KÖR TAPA	PLUG	MS 58
7	KÜRESEL VANA	BALL VALVE	MS 58
8	AYBOLT CİVATA	RING BOLT	SAE 1040

DN	L	H	ØD	Øk	Øg	b	Ød1xn	KG
32	200	200	140	100	78	18	18x4	10
40	200	200	150	110	88	18	18x4	10
50	230	221	165	125	102	20	18x4	14
65	290	254	185	145	122	20	18x4	21
80	310	290	200	160	138	20	18x8	27
100	350	335	220	180	158	22	18x8	36
125	400	407	250	210	188	22	18x8	56
150	480	460	285	240	212	24	22x8	78
200	600	575	340	295	268	26	22x12	130
250	600	610	405	355	320	29	26x12	160
300	600	750	460	410	378	32	26x12	235
350	800	740	520	470	438	35	26x16	300
400	740	875	580	525	490	38	30x16	430