

Çalpara Çek Valf PN16

Swing Check Valve PN16

Uygulama Alanları / Applications

Sıcak Su ve Soğuk Su Sistemleri, Sıvı Yakıt Tesisatları, Asit ve Alkali Özelliği Bulunmayan Yanıcı Olmayan Akışkanlar

Hot and Cold Water Systems, Liquid Fuel Installation, Fluid Excluding Acid & Non-Flammable Fluids

Teknik Özellikler / Technical Property

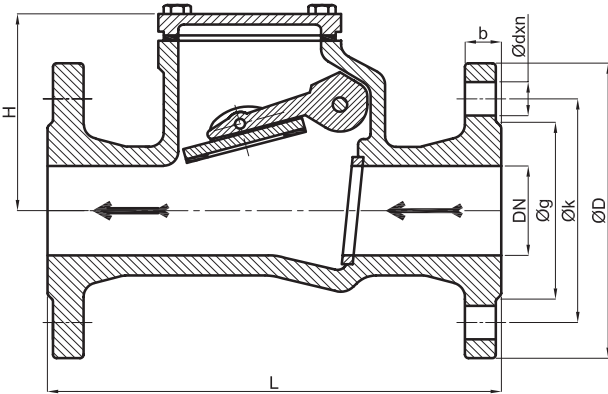
Bağlantılar / Ends: DIN 1092-2

Çalışma Sıcaklığı / Working Temp.: -10°C / +120°C

Çalışma Basıncı / Working Pressure: PN16

Face to Face Dimensions: TS EN 558-1

Testler / Tests: TS EN 12266-1



NO	PARÇA ADI	PART NAME	MATERIAL
1	GÖVDE	BODY	GG25/GGG40
2	SİT	SEAT	BRASS/BRONZE
3	SÜRGÜ	WEDGE	GGG25+NBR/GGG40-NBR
4	MİL	STEM	STAINLESS STEEL
5	CONTA	GASKET	NBR/EPDM
6	KAPAK	BONNET	GG25/GGG40

PN16								
DN	L	H	ØD	Øk	Øg	b	Ødxn	KG
40	180	80	150	110	84	18	18x4	9.1
50	200	105	165	125	99	20	18x4	11.2
65	240	135	185	145	118	20	18x4	17.1
80	260	145	200	160	132	22	18x8	20.1
100	300	175	220	180	156	24	18x8	27.6
125	350	210	250	210	184	26	18x8	45.8
150	400	215	285	240	211	26	22x8	60.6
200	500	241	340	295	266	26	22x12	71.2
250	600	297	405	355	319	32	26x12	121.5