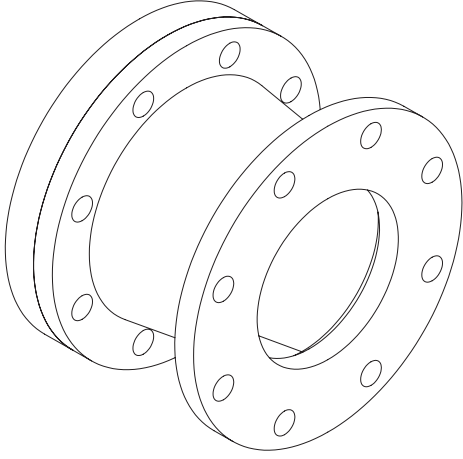


Çalpara Çek Valf (Kısa Tip)
Swing Check Valve (Short Type)



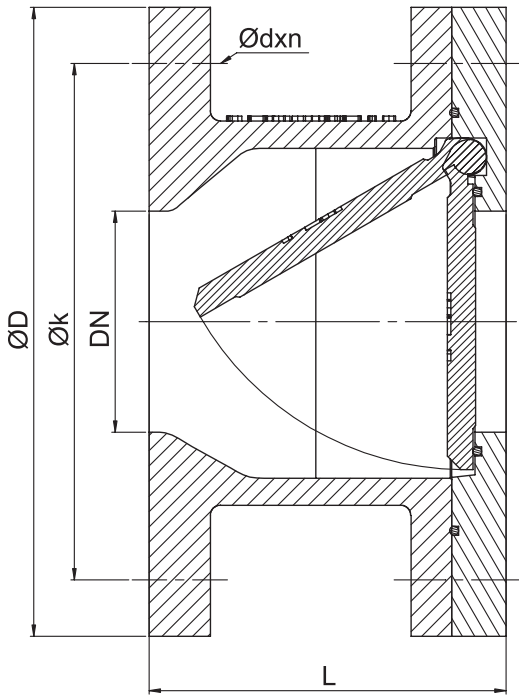
Uygulama Alanları / Applications

Yağ, Gaz, Su, Kimyasal
 Oil, Gas, Water, Chemical

Teknik Özellikler / Technical Property

Flanş Ölçüleri / Flange Dimensions: DIN 2501
 Çalışma Sıcaklığı / Working Temp.: -10°C / +90°C
 Çalışma Basıncı / Working Pressure: PN16

NO	PARÇA ADI	PART NAME	MATERIAL
1	GÖVDE	BODY	GGG40.3/BRONZE
2	KLAPE	DISC	AISI316/ ALU BRONZE
3	KLAPE CONTASI	DISC GASKET	NBR/VITON
4	GÖVDE CONTASI	BODY GASKET	NBR/VITON
5	CİVATA	BOLT	AISIS304



DN	ØD	Øk	L	Ødxn	KG
15	95	65	65	14x4	2.1
20	105	75	65	14x4	2.5
25	115	85	70	14x4	2.7
32	140	100	75	19x4	3.9
40	150	110	80	19x4	5.2
50	165	125	85	19x4	6.5
65	185	145	105	19x4	8.6
80	200	160	125	18x8	11
100	220	180	145	18x8	13.6
125	250	210	170	18x8	19
150	285	240	200	23x8	24.4
200	340	295	255	23x12	41