

Akış Göstergesi (Flanşlı Tip)

Sight Glass (Flanged Type)

Uygulama Alanları / Applications

Buhar, Gaz, Sıvı Akışkanlar,
Steam, Gas, Liquid Fluids

Teknik Özellikler / Technical Property

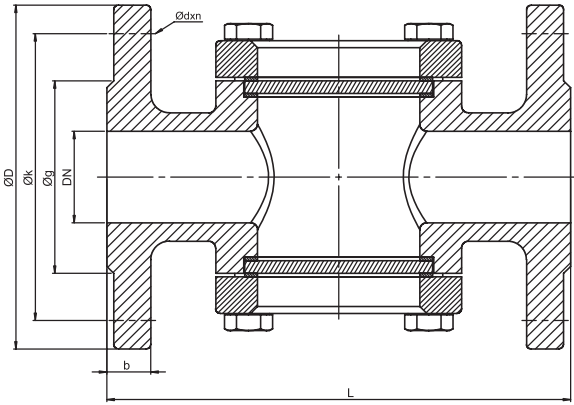
Bağlantılar / Ends: DIN 1092-2

Çalışma Basıncı / Working Pressure: PN16

Çalışma Sıcaklığı / Working Temp.: -10°C / +180°C

Cam Sıcaklığı / Glass Temp.: +180°C (4 Bar)

Face to Face Dimensions: EN 10226-1



NO	PARÇA ADI	PART NAME	MATERIAL
1	GÖVDE	BODY	GG25/GGG40
2	KÜRE	BALL	GG25/GGG40
3	CİVATA	BOLT	TEFLON
4	KOL KİLİDİ	LOCK	EPDM
5	MİL	STEM	STEEL

DN	ØD	Øk	Øg	L	b	Ødxn
15	95	65	46	130	14	14x4
20	105	75	56	150	16	14x4
25	115	85	65	160	16	14x4
32	140	100	76	180	18	18x4
40	150	110	84	200	18	18x4
50	165	125	99	230	20	18x4
65	185	145	118	290	20	18x4
80	200	160	132	310	22	18x8
100	220	180	156	350	24	18x8
125	250	210	184	400	26	18x8
150	285	240	211	480	26	22x8
200	340	295	266	600	30	22x12
250	405	355	319	730	32	26x12