

► **Akış Göstergesi (Dişli Tip)**  
*Sight Glass (Threaded Type)*

**Uygulama Alanları / Applications**

Buhar, Gaz, Sıvı Akışkanlar,  
*Steam, Gas, Liquid Fluids*

**Teknik Özellikler / Technical Property**

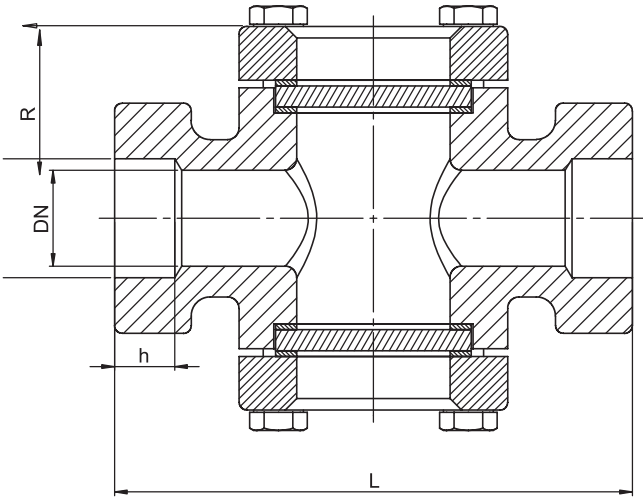
Bağlantılar / Ends: DIN 1092-2

Çalışma Basıncı / Working Pressure: PN16

Çalışma Sıcaklığı / Working Temp.: -10°C / +180°C

Cam Sıcaklığı / Glass Temp.: +180°C (4 Bar)

Face to Face Dimensions: EN 10226-1



NO	PARÇA ADI	PART NAME	MATERIAL
1	GÖVDE	BODY	GG25/GGG40
2	KAPAK	BONNET	GG25/GGG40
3	CONTA	GASKET	TEFLON
4	CAM	GLASS	EPDM
5	CİVATA	BOLT	STEEL

DN	R	L	h
15	1/2"	100	15
20	3/4"	125	15
25	1"	135	20
32	1 1/4"	160	20
40	1 1/2"	185	20
50	2"	200	25