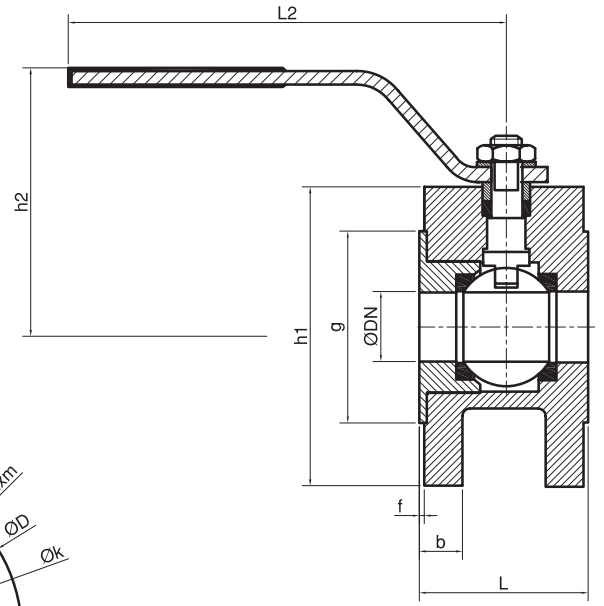
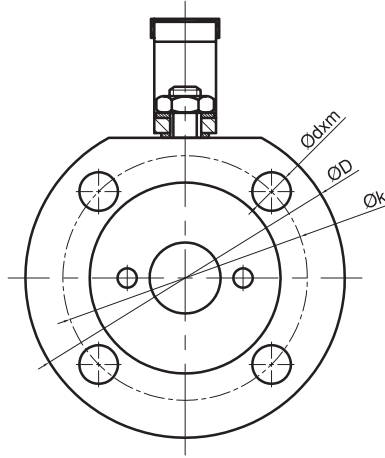
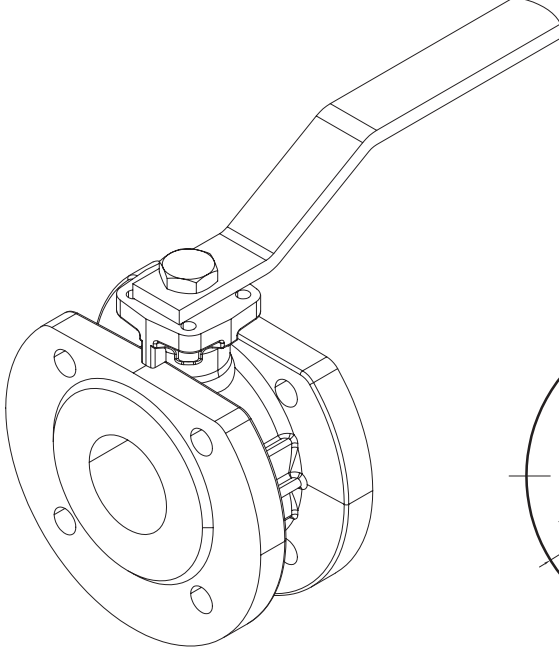


► Küresel Vana (Wafer)
Ball Valve (Wafer)



Uygulama Alanları / Applications

Buhar, Sıcak-Soğuk Su, Basıncılı Hava, Asit ve Alkali Özelliği
Bulunmayan Sıvı Akışkanları
Steam, Hot-Cold Water, Compressed Air, Fluid Excluding Acid Fluids

Teknik Özellikler / Technical Property

Bağlantılar / Ends: DIN EN 1092-2
Dizayn / Design: TS 3148, EN ISO 17292
Face to Face Dimensions: EN 558-1
Çalışma Sıcaklığı / Working Temp.: -10°C / +110°C
Çalışma Basıncı / Working Pressure: PN16

NO	PARÇA ADI	PART NAME	MATERIAL
1	GÖVDE	BODY	GG25
2	KAPAK	BONNET	GGG40
3	KÜRE	BALL	S.STEEL
4	ORİNG	ORING	EPDM
5	CONTA	GASKET	PTFE.EPDM
6	MİL	STEM	S.STEEL
7	MİL CONTASI	STEM GASKET	PTFE.EPDM
8	BASKI PULU	DISC SPRING	STEEL
9	KOL	LEVER	ST37
10	SOMUN	NUT	S.STEEL
11	PİM	PIN	STEEL

DN	ØD	Øk	Øg	L	L2	b	f	h1	h2	Ødxn
20	105	75	58	74	166	16	2	101	88.6	14x4
25	115	85	68	76	166	16	2	110	93.5	14x4