

Küresel Vana (Monoblok)

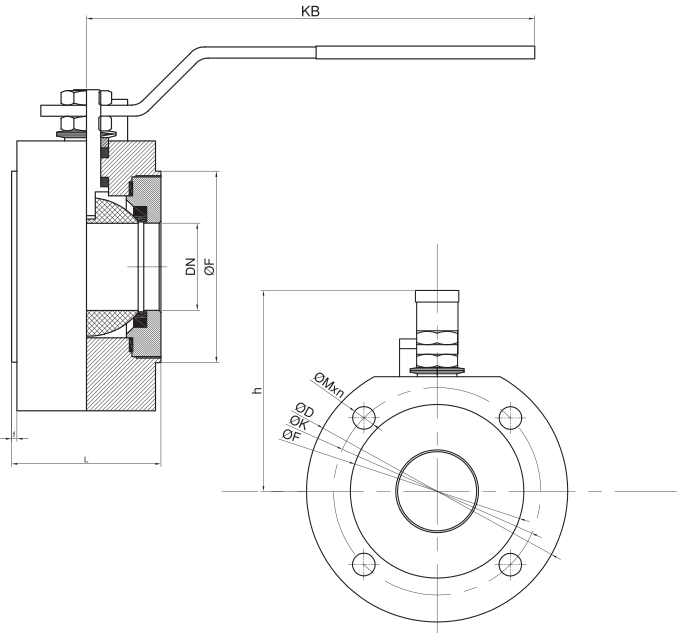
Ball Valve (Monoblock)

Uygulama Alanları / Applications

Buhar, Sıcak-Soğuk Su, Basınçlı Hava, Asit ve Alkali Özelliği
Bulunmayan Sıvı Akışkanları
Steam, Hot-Cold Water, Compressed Air, Fluid Excluding Acid Fluids

Teknik Özellikler / Technical Property

Bağlantılar / Ends: DIN EN 1092-2
Dizayn / Design: TS 3148, EN ISO 17292
Face to Face Dimensions: EN 558-1
Çalışma Sıcaklığı / Working Temp.: -10°C / +110°C
Çalışma Basıncı / Working Pressure: PN16



NO	PARÇA ADI	PART NAME	MATERIAL
1	GÖVDE	BODY	CARBON STEEL / AISI 304 / 316
2	KAPAK	COVER	CARBON STEEL / AISI 304 / 316
3	KÜRE	BALL	1.4301 / 1.4086 / AISI 304 / 316
4	MİL	STEM	1.4021 / AISI 304 / 316
5	KÜRE CONTA	BALL SEAL	PTFE - TEFLON / PTFEE-TEFLON
6	GÖVDE CONTA	BODY SEAL	PTFE - TEFLON / PTFEE-TEFLON
7	BOĞAZ CONTA	NECK SEAL	PTFE - TEFLON / PTFEE-TEFLON
8	BASKI RİNGİ	PRESSURE RING	ST42 / AISI 304 / 316
9	ÇANAK PUL	BOWL WASHER	CK70 / AISI 304
10	KONTRA SOMUN	COUNTER NUT	5.6. / AISI 304
11	STOPLAMA PİMİ	STOPPING PIM	ST42 / AISI 304
12	KOL	HANDLE	ST42 / AISI 304

DN	L	KB	h	f	PN16					PN40					G	S	KG
					D	K	M	n	F	D	K	M	n	F			
15	39	150	80	2	88	65	M12	4	50	88	65	M12	4	50	36	M5	1.45
20	42	15	85	2	98	75	M12	4	60	98	75	M12	4	60	36	M5	1.9
25	47	185	90	2	109	85	M12	4	68	109	85	M12	4	68	42	M5	2.8
32	58	240	100	2	135	100	M16	4	78	135	100	M16	4	78	42	M5	5
40	65	280	120	3	147	110	M16	4	88	147	110	M16	4	88	50	M6	6.5
50	84	280	125	3	167	125	M16	4	105	167	125	M16	4	105	50	M6	10.5
65	105	330	150	3	178	145	M16	4	125	178	145	M16	8	125	70	M8	14.5
80	120	400	160	3	198	160	M16	8	132	198	160	M16	8	132	70	M8	21.5
100	150	460	175	3	233	180	M16	8	158	233	190	M20	8	162	102	M10	36
125	200	460	200	3	270	210	M16	8	188	270	220	M20	8	188	125	M12	65
150	235	670	240	3	310	240	M20	8	212	310	250	M22	8	218	125	M12	85