

Küresel Vana (3 Yollu, Flanşlı, T-L Port)

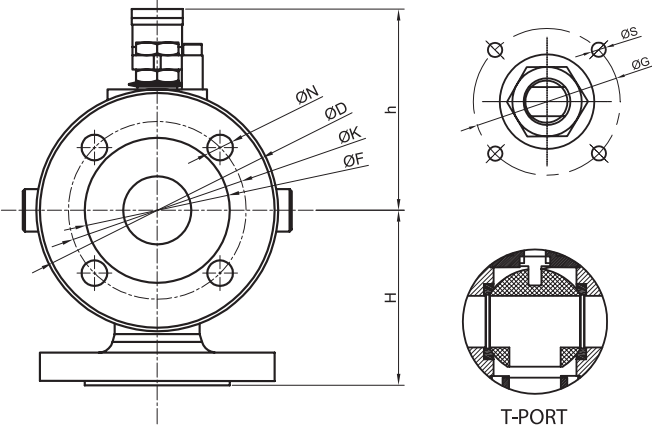
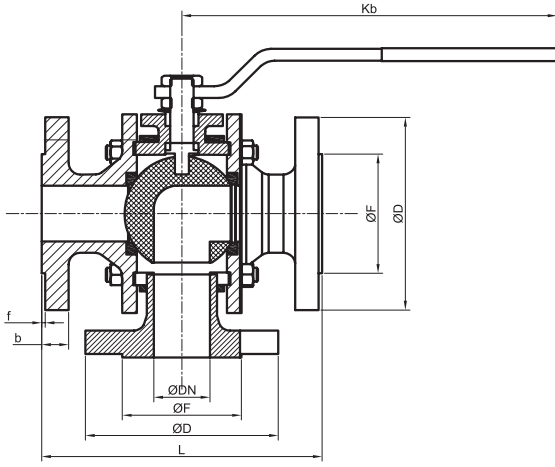
Ball Valve (3 Way, Flanged, T-L Port)

Uygulama Alanları / Applications

Su, Sıcak Su, Basıncılı Hava
Water, Hot Water Steam, Pressurized Air

Teknik Özellikler / Technical Property

Bağlantılar / Ends: DIN EN 1092-1
Face to Face Dimensions: EN 558-1
Çalışma Sıcaklığı / Working Temp.: -30°C / +200°C
Çalışma Basıncı / Working Pressure: PN16
Test: EN 12266-1



NO	PARÇA ADI	PART NAME	MATERIAL
1	GÖVDE	BODY	KARBON ÇELİK/AISI304/AISI316
2	KAPAK	COVER	KARBON ÇELİK/AISI304/AISI316
3	3.YOL	3.WAY	KARBON ÇELİK/AISI304/AISI316
4	CEKET	JACKET	KARBON ÇELİK/AISI304/AISI316
5	KÜRE	BALL	1.4301/1.4086/AISI304/AISI316
6	MİL	STEM	1.4021/AISI304/AISI316
7	KÜRE CONTA	BALL SEAL	PTFE
8	GÖVDE CONTA	BODY SEAL	PTFE
9	BOĞAZ CONTA	NECK SEAL	PTFE
10	BASKI RİNGİ	PRESSURE RING	ST42/AISI304
11	ÇANAK PUL	BOWL WASHER	CK70/AISI304
12	KONTRA SOMUN	COUNTER NUT	5.6/AISI304
13	SAPLAMA	STUD BOLT	ST42/AISI304
14	SOMUN	NUT	5.6/AISI304
15	STOPLAMA PİNİ	STOPPING PIM	ST42/AISI304
16	KOL	HANDLE	ST37

DN	L	Kb	h	f	ØD	b	ØK	Hole Unit	ØN	ØF	H	ØG	ØS
15	130	150	80	2	95	14	65	4	14	46	70	36	M6
20	150	150	85	2	105	16	75	4	14	56	80	42	M6
25	160	185	90	2	115	16	85	4	14	65	85	42	M6
32	180	240	100	2	140	16	100	4	18	76	90	50	M6
40	200	280	120	3	150	16	110	4	18	84	100	50	M6
50	230	280	125	3	165	18	125	4	18	99	115	70	M8
65	290	330	150	3	185	18	145	4	18	118	145	70	M8
80	310	400	160	3	200	20	160	8	18	132	160	102	M10
100	350	460	175	3	220	20	180	8	18	156	180	125	M12
125	400	460	200	3	250	22	210	8	18	184	220	125	M12
150	450	670	265	3	285	22	240	8	22	211	300	125	M12