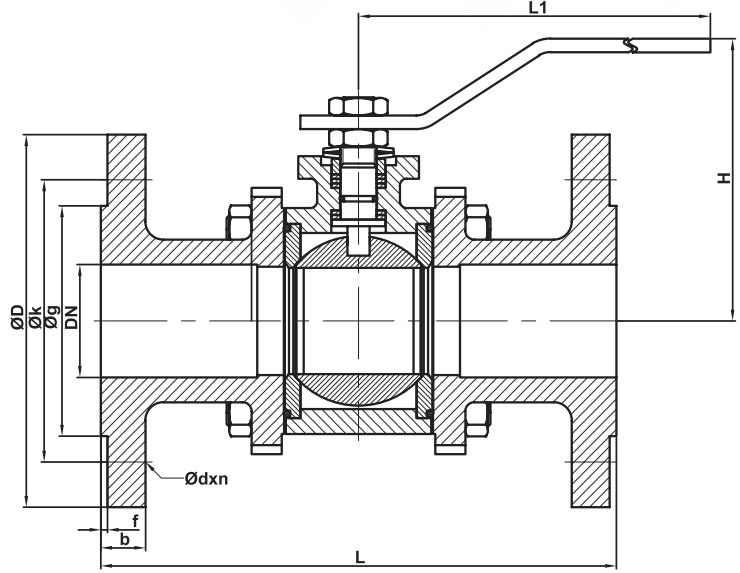
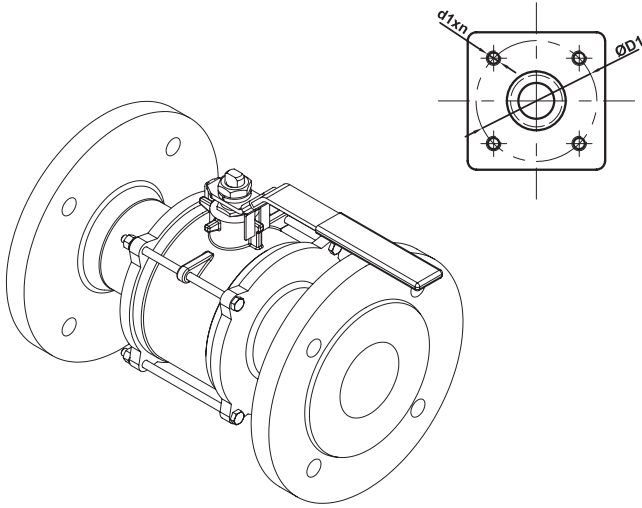


## Küresel Vana (3 Parçalı, Flanşlı, Tepe Flanşlı)

Ball Valve (3 PCS Body, Flanged, W/Mounting Pad)



### Uygulama Alanları / Applications

Su, Sıcak Su, Buhar, Basıncılı Hava  
Water, Hot Water, Steam, Compressed Air.

### Teknik Özellikler / Technical Property

Bağlantılar / Ends : EN 1092-2

Boyutlar / Dimensions : EN 558-1

### Çalışma Sıcaklığı / Working Temp

-29 °C / +180 °C

NO	PARÇA ADI	PART NAME	MATERIAL
1	GÖVDE	BODY	EN GJS 400-15 / RG5
2	FLANŞLAR	FLANGES	EN GJS 400-15 / RG5
3	KÜRE	BALL	AISI420
4	HAREKET MİLİ	ACTION SPINDLE	AISI420
5	KÜRE SIZDIRMAZLIK TEFLONU	BALL SEALING TEFLON	PTFE
6	GÖVDE SIZDIRMAZLIK O-RING	BODY SEALING O-RING	SILICON
7	MİL SIZDIRMAZLIK O-RING	STEM SEALING O-RING	PTFE
8	MİL BASKI TEFLONU	STEM PRESS TEFLON	PTFE
9	ÇANAK PUL	BELLOW WASHER	50Cr V 4
10	KONTRA SOMUN	COUNTER NUT	GALV.
11	SAPLAMA	STUD BOLT	45082
12	SOMUN	NUT	45082
13	STOPLAMA PİMİ	STOPPER PIM	ST 42 GALV.
14	KÜRE HAREKET KOLU	HANDLE	ST 37 GALV.

DN	L	L1	H	f	ØD	b	Øk	Ødxn	Øg	ØD1	Ød1xn	
15	1/2"	130	150	80	2	95	14	65	14x4	45	36	M5x4
20	3/4"	150	150	85	2	105	16	75	14x4	58	36	M5x4
25	1"	160	185	90	2	115	16	85	14x4	68	42	M5x4
32	1 1/4"	180	240	100	3	140	16	100	19x4	78	42	M5x4
40	1 1/2"	200	280	120	3	150	16	110	19x4	88	50	M6x4
50	2"	230	280	125	3	165	18	125	19x4	102	50	M6x4
65	2 1/2"	290	330	150	3	185	18	145	19x4	122	70	M8x4
80	3"	310	400	160	3	200	20	160	19x8	138	70	M8x4
100	4"	350	460	175	3	220	20	180	19x8	158	102	M8x4
125	5"	400	460	200	3	250	22	210	19x8	188	125	M10x4
150	6"	450	670	265	3	285	22	240	22x8	212	125	M10x4
200	8"	550	750	325	3	340	24	295	22x12	268	125	M10x4
250	10"	650	1100	370	3	405	32	355	26x12	320		
300	12"	760	1150	340	4	460	32	410	26x12	378		