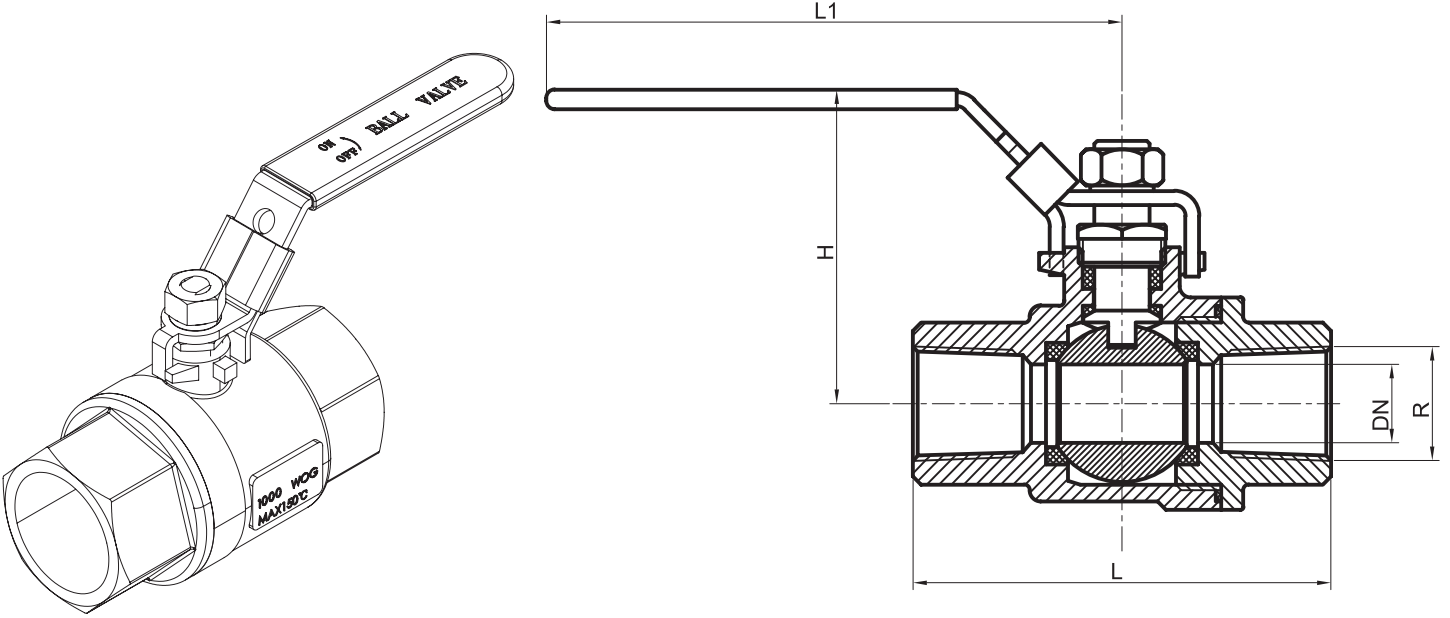


► Küresel Vana (2 Parçalı, Paslanmaz, Dişli)  
Ball Valve (2 PCS Body, St. Steel, Threaded)



**Uygulama Alanları / Applications**

Su, Yağ, Gaz ve Diğer Akışkanlar  
Water, Oil, Gas and Others

**Teknik Özellikler / Technical Property**

Bağlantılar / Ends: DIN 2999, BSP DİŞLİ / THREADED  
BOYUTLAR / DIMENSIONS: DIN3202-M3  
Çalışma Sıcaklığı / Working Temp.: -20°C / +232°C  
Çalışma Basıncı / Working Pressure: PN63

NO	PARÇA ADI	PART NAME	MATERIAL
1	GÖVDE	BODY	ASTM / A351 CF8M
2	SİT	SEAT	PTFE
3	KÜRE	BALL SEAL	AISI 316
4	KEP	CAP	ASTM A351 CF8M
5	CONTA	GASKET	PTFE
6	SIKIŞTIRMA PULU	THRUST WASHER	PTFE
7	SALMASTRA	PACKING	PTFE
8	GLEN	GLAND	AISI 304
9	PUL	WASHER	AISI 304
10	SOMUN	NUT	AISI304
11	MİL	STEM	AISI 316
12	KOL KİLİDİ	LOCK	AISI 201
13	KOL	HANDLE	AISI201

DN	R	L	H	L1
8	1/4"	55	51	92
10	3/8"	60	52	92
15	1/2"	75	60	104
20	3/4"	80	64	119
25	1"	90	68	123
32	1 1/4"	110	76	144
40	1 1/2"	120	84	158
50	2"	140	92	168
65	2 1/2"	185	135	243
80	3"	205	144	243
100	4"	240	166	295