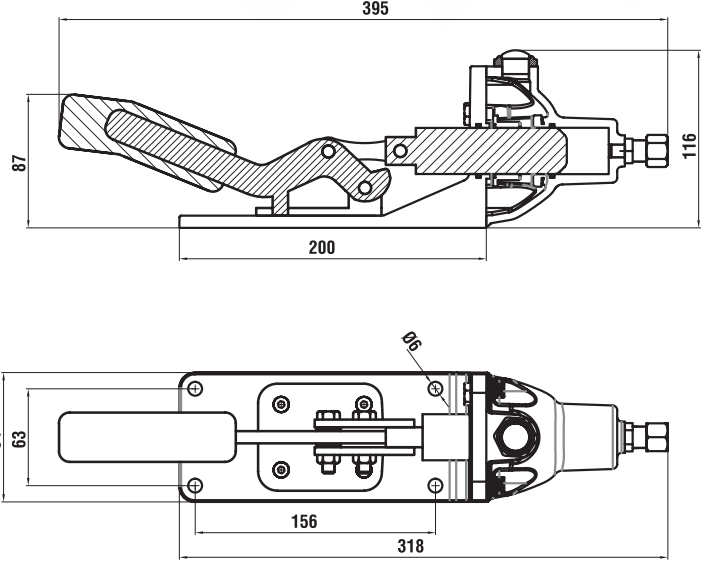
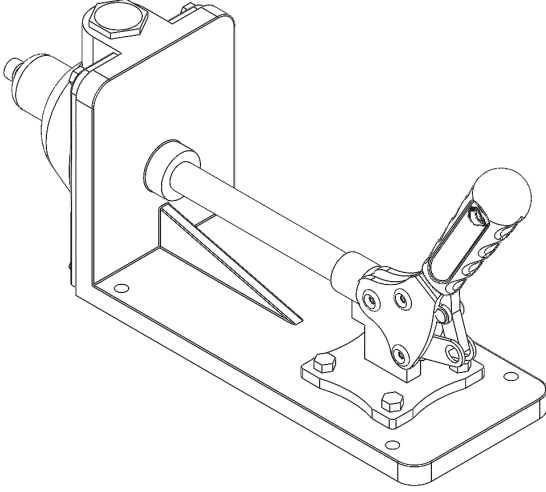


► Hidrolik Ani Kapama Kolu
Hydraulic Remote Control



Uygulama Alanları / Applications

Hidrolik olarak çalıştırılan vanaların uzaktan kumandası için hidrolik pompa ünitesi
Hydraulic pump unit for remote control of hydraulically operated valves

Tavsiye Yağlar / Recommended Oils

Shell Tellus T15/T22

NO	PARÇA ADI	PART NAME	MATERIAL
1	GÖVDE	BODY	GGG40.3
2	ŞAŞI	CHASSIS	GGG40.3
3	O-RİNG	O-RING	NBR
4	BURÇ	BUSH	Cu Zn 39 Pb3
5	SİLİNDİR	CYLINDER	St37
6	KOL	LEVER	St37
7	CİVATA	BOLT	St37
8	TAPA	PLUG	AISI 304
9	YAĞ GÖSTERGESİ	OIL EYE	Glass
10	SOMUN	NUT	St37