

GNG VALVE

"The difference of our brand is our experience and vision."

Ürün Kataloğu / Product Catalog

GNG VALVE

Hakkımızda / About Us

GNG Vana askeri ve ticari gemi inşa sanayi, yat inşa sanayi ve endüstriyel tesislere vana üretimi ve satışını yapmak amacıyla kurulmuştur.

Sahip olduğumuz 33 yıllık imalat ve satış tecrübesinin yanında , vizyonumuz ve iş disiplinimiz sayesinde kısa sürede dünyanın önde gelen vana üreticileri arasına girmeyi hedeflemekteyiz.

Firmamız yüksek kaliteli ürün, uygun fiyat, hızlı teslimat ve çözüm odaklı çalışma prensibiyle müşterilerine en iyi hizmeti sunmayı ilke edinmiştir.

GNG Vana olarak hizmet verdiğimiz sektörlere uygun olan sahip olduğumuz sertifikalar sayesinde, vana üreticisi olarak dünya çapında önemli bir yere sahip olmak için emin adımlarla ilerlemekteyiz.

Üretimimizde bulunan pik döküm vanalar, sfero döküm vanalar, bronz döküm vanalar, çelik döküm vanalar ve paslanmaz çelik döküm vana imalatının tüm aşamalarını titizlikle yürütmekteyiz.

GNG Vana kadrosunda yer alan uzman isimlerle birlikte sektördeki tüm gelişmeleri takip ederek üretim ve satış organizasyonunu sürekli güncellemektedir.

GNG Valve was established to manufacture and sell valves for navy and commercial shipbuilding industry, yacht building industry, industrial facilities.

In addition to our 33 years of manufacturing and sales experience, we aim to become one of the world's leading valve manufacturers in a short time through to our vision and business discipline.

Our company has adopted the principle of providing the best service to its customers with high quality products, reasonable prices, fast delivery and solution-oriented working principle.

As GNG Valve, through the certificates we have in accordance with the sectors we serve, we are taking firm steps forward to have an important place worldwide as a valve manufacturer.

We carefully carry out all manufacturing stages of cast iron valves, ductile iron valves, bronze cast valves, cast steel valves and stainless steel cast valves in our production.

GNG Valve constantly updates its production and sales organisation by following all the developments in the sector with the expert names in its staff.

Namesurname

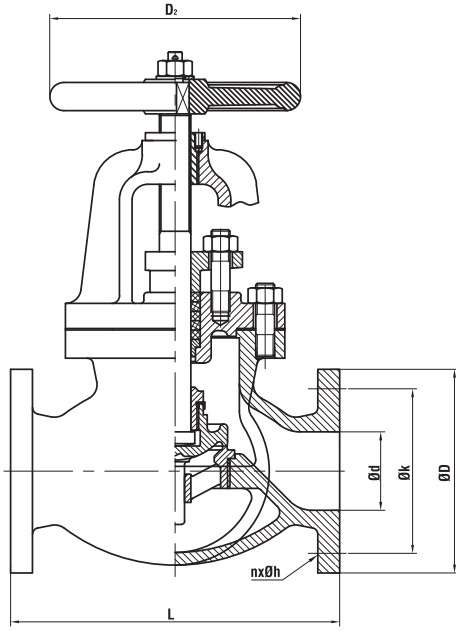
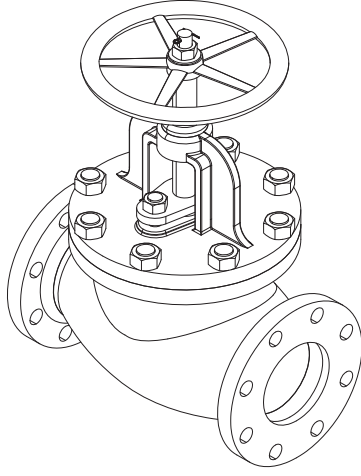
NECMETTİN GEZGİNCİ

General Manager

İÇİNDEKİLER | INDEX

JIS Tip Glob Vana (Düz Tip) / JIS Type Globe Valve (Straight Type).....	4
JIS Tip Glob Vana (Gönye Tip) / JIS Type Globe Valve (AngleType)	5
JIS Tip Glob Vana (Bronz, Düz Tip) / JIS Type Globe Valve (Bronze, Straight Type)	6
JIS Tip Glob Vana (Bronz, GönyeTip) / JIS Type Globe Valve (Bronze, Angle Type)	7
JIS Tip Yangın Vanası (Düz Tip) / JIS Type Fire Hose Valve (StraightType)	8
JIS Tip Yangın Vanası (Gönye Tip) / JIS Type Fire Hose Valve (Angle Type).....	9
JIS Tip Yangın Vanası (Bronz, Düz Tip) / JIS Type Fire Hose Valve (Bronze, StraightType)	10
JIS Tip Yangın Vanası (Bronz, Gönye Tip) / JIS Type Fire Hose Valve (Bronze, Angle Type).....	11
JIS Tip Tuvalet Çalparası (Düz Tip) / JIS Type Storm Valve (Straight Type).....	12
JIS Tip Tuvalet Çalparası (Gönye Tip) / JIS Type Storm Valve (Angle Type)	13
JIS Sürgülü Vana / JIS Type Gate Valve	14
Disk Tip Hava Firar Başlığı / Disc Type Air Vent Head	15
Wafer Tip Kelebek Vana (DN25-DN200) / Wafer Type Butterfly Valve (DN25-DN200)	16
Wafer Tip Kelebek Vana (DN250-DN600) / Wafer Type Butterfly Valve (DN250-DN600)	17
Lug Tip Kelebek Vana (DN40-DN200) / Lug Type Butterfly Valve (DN40-DN200).....	18
Lug Tip Kelebek Vana (DN250-DN700) / Lug Type Butterfly Valve (DN250-DN700).....	19
Dişli Kutusu-Redüktör / Gear Box	20
U Tip Kelebek Vana / U Type Butterfly Valve	21
Çift Flanşlı Kelebek Vana / Double Flanged Butterfly Valve	22
Glob Vana (Düz Tip) / Globe Valve (Straight Type)	23
Glob Vana (Gönye Tip) / Globe Valve (Angle Type).....	24
Metal Körüklü Vana (Düz Tip) / Metal Bellow Sealed Globe Valve (Straight Type)	25
Metal Körüklü Vana (Gönye Tip) / Metal Bellow Sealed Globe Valve (Angle Type).....	26
Çek Vana (Düz Tip) / Lift Check Valve (Straight Type)	27
Çek Vana (Gönye Tip) / Lift Check Valve (Angle Type)	28
Dreyn Vanası (Düz Tip - Yaylı) / Self Closing Valve (Straight Type-Spring Loaded)	29
Dreyn Vanası (GönyeTip - Yaylı) / Self Closing Valve (Angle Type - Spring Loaded)	30
Dreyn Vanası (Düz Tip - Ağırlıklı) / Self Closing Valve (Straight Type - With Counter Weight).....	31
Dreyn Vanası (Gönye Tip - Ağırlıklı) / Self Closing Valve (Straight Type - With Counter Weight)	32
Ani Kapama Vanası (Düz tip) / Quick Closing Valve (Straight Type).....	33
Ani Kapama Vanası (Gönye tip) / Quick Closing Valve (Angle Type).....	34
Hidrolik Ani Kapama Kolu / Hyraulic Remote Control	35
İğne Vana (Karbon Çelik) / Needle Valve (Carbon Steel).....	36
İğne Vana / Needle Valve	37
Küresel Vana (Wafer) / Ball Valve (Wafer)	38
Küresel Vana (Monoblok) / Ball Valve (Monoblock)	39
Flanşlı Küresel Vana F4 / Flanged Ball Valve F4	40
Küresel Vana (3 Parçalı, Flanşlı, Tepe Flanşlı) / Ball Valve (3 PCS Body, Flanged, W/Mounting Pad).....	41
Küresel Vana (3 Yollu, Flanşlı, T-L Port) / Ball Valve (3 Way, Flanged, T-L Port).....	42
Küresel Vana (Bronz, Dişli) / Ball Valve (Bronze, Threaded)	43
Küresel Vana (2 Parçalı, Paslanmaz, Dişli) / Ball Valve (2 PCS Body, St.Steel, Thereaded)	44
Küresel Vana (3 Parçalı, Paslanmaz, Dişli, Tepe Flanşlı) / Ball Valve (3 PCS Body, St.Steel, Thereaded,W/Mounting pad).....	45
Küresel Vana (2 Parçalı, Paslanmaz, Flanşlı, Tepe Flanşlı) / Ball Valve (2 PCS Body,St. Steel, Flanged, W/Mounting Pad)	46
Küresel Vana (3 Parçalı, Paslanmaz, Flanşlı , Tepe Flanşlı) / Ball Valve (3 PCS Body, St.Steel, Flanged, W/Mounting pad).....	47
Sürgülü Vana Yükselmeyen Millî F4 / Gate Valve - NRS Type F4.....	48
Sürgülü Vana PN6 (DIN 3204) / Gate Valve PN6 (DIN 3204).....	49
Sürgülü Vana PN10/16 (DIN 3216) / Gate Valve PN10/16 (DIN 3216)	50
Sürgülü Vana PN16 (DIN 3225) / Gate Valve PN16 (DIN 3225).....	51
Seviye Göstergeli Sürgülü Vana PN10/16 (DIN 3216) / Gate Valve With Indicator PN10/16 (DIN 3216)	52
Seviye Göstergeli Sürgülü Vana PN16 (DIN 3225) / Gate Valve With Indicator PN16 (DIN 3225)	53
Elastomer Sitli Sürgülü Vana / Resilient Seated Gate Valve	54

Sürgülü Vana (Bronz) / Gate Valve (Bronze).....	55
Yükselen Milli Sürgülü Vana PN10/16 (DIN 3216) / Gate Valve With Rising Stem PN10/16 (DIN 3216).....	56
Yükselen Milli Sürgülü Vana PN16 (DIN 3225) / Gate Valve With Rising Stem PN16 (DIN 3225).....	57
Bıçaklı Sürgülü Vana / Knife Gate Valve	58
Çalpara Çek Valf (Kısa Tip) / Swing Check Valve (Short Type).....	59
Çalpara Çek Valf PN16 / Swing Check Valve PN16.....	60
Pislik Tutucu / Y Type Filter.....	61
Akış Göstergesi (Dişli Tip) Sight Glass (Threaded Type).....	62
Akış Göstergesi (Flanşlı Tip) Sight Glass (Flanged Type).....	63
Kauçuk Kompansatör Rubber Expansion Joint.....	64
Metal Körüklü Kompansatör Metal Bellow Expansion Joint.....	65
Kollektör Vanası / Valve Chest.....	66
Hava Firar Başlığı / Air Vent Pipe Head	67
Tuvalet Çalparası - Fırtına Vanası (Düz Tip) / Storm Valve (Straight Type)	68
Tuvalet Çalparası - Fırtına Vanası (Gönye Tip) / Storm Valve (Angle Type).....	69
Portatif Ejektör (Bronz) / Portable Ejector (Bronze).....	70
Ejektör (Bronz) / Ejector (Bronze).....	71
Ayak Vanası-Dip Klapesi / Foot Valve.....	72
Deniz Suyu Filtresi / Sea / Water Filter	73
Deniz Suyu Filtresi, Gönye Tip / Sea Water Filter, Angle Type	74
Çamur Sandığı (Düz Tip) / Mud Box (Straight Type)	75
Çamur Sandığı (Gönye Tip) / Mud Box (Angle Type).....	76
Sintine Süzgeci / Strainer	77
Boru Bağlama Kaplini / Pipe Coupling	78
Dreyn Vanası / Drain Valve.....	79
Disk Tip Çek Valf / Disco Check Valve	80
Çift Klapeli Çek Valf / Dual Plate Check Valve	81
Wafer Tip Çalpara Çek Valf / Wafer Type Swing Check Valve.....	82
Yangın Vanası (Düz Tip, Bronz, Flanşlı) / Fire Hose Valve (Straight, Bronze, Flanged)	83
Yangın Vanası (Gönye Tip, Bronz, Flanşlı) / Fire Hose Valve (Angle, Bronze, Flanged).....	84
Glob Vana (Bronz, Dişli) / Globe Valve (Bronze, Threaded).....	85
Ağırlıklı İskandil Vanası (Bronz) / Sounding Cock (Bronze).....	86
Mafsal / Joint.....	87
Gönye Mafsal / Angle Gear Box	88
Borulu İskandil Tapası / Sounding Pipe	89
Kumanda Kolu / Deck Stand Remote Control.....	90
Rot Başlı Kumanda Kolu / Rod Head Remote Control.....	91
Lavra Tapası / Drain Plug	92
Dablin / Doubling.....	93
Krom İskandil Tapası / Stainless Steel Sounding Plug.....	94
Gömme İskandil Tapası / Built-In Sounding Plug.....	95
Beynelmillel Flanş / International Shore Connection	96
Krom Ambar Hava Firarı / Stainless Steel Air Vent.....	97
Yer Sifonu / Floor Siphon	98
Spectacle Flanş / Spectacle Flange.....	99
Glob Vana (Class 150/300/600) / Globe Valve (Class 150/300/600)	100
Sürgülü Vana (Class 150/300/600) / Gate Valve (Class 150/300/600)	101
Küresel Vana (Class 150/300/600) / Ball Valve (Class 150/300/600)	102
Faydalı Bilgiler / Useful Information.....	103
Sertifika lar / Certificates	107



JIS Tip Glob Vana (Düz Tip)

JIS Type Globe Valve (Straight Type)

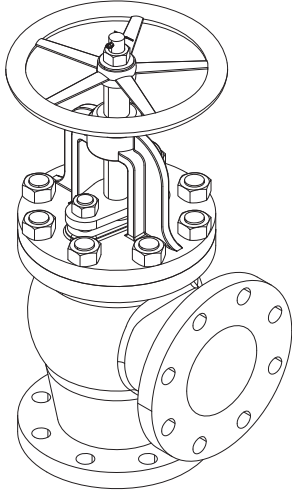
Uygulama Alanları / Applications

Yakıt yağ devrelerinde, su ve buhar hatlarında kullanılır

Preventing reflux in fuel oil, lubricating oil water and steam piping at or under the temperature of 205 °C. The flange dimensions are according to JIS B2220 standart of steel pipe

NO	PARÇA ADI	PART NAME	MATERIAL
1	GÖVDE	BODY	GG 25
2	CONTA	GASKET	KLINGRIT
3	KAPAK	COVER	GG 25
4	MİL	STEM	AISI 420 / CuZn39Pb3
5	EMNİYET PULU	DISK LOCK WASHER	CuZn39Pb3
6	KLAPE SOMUN	DISC NUT	AISI 420 / CuZn39Pb3
7	SIZDIRMAZLIK BİLEZİK	SEALING RING	AISI 420 / CuZn39Pb3
8	KLAPE	DISC	AISI 420 / CuZn39Pb3
9	CİVATA	BOLT	STEEL
10	SALMASTRA	PACKING	GRAPHITE
11	SALMASTRA BURCU	PACKING BUSH	CuZn39Pb3
12	GLEN	GLAND	GG 20
13	CİVATA	BOLT	STEEL
14	PUL	WASHER	STEEL
15	CİVATA	SCREW	STEEL
16	KAPAK MİL BURCU	SCREWED BON. BUSH	CuZn39Pb3
17	HENDİL	HANDWHEEL	GG 20
18	KOPİLYA	SPLIT PIN	CuZn39Pb3
19	SOMUN	NUT	STEEL

ÖLÇÜ	FLANŞ JIS 5K								FLANŞ JIS 10K						
	Ød	ØD	Øk	b	nxØh	L	ØD2	KG	ØD	Øk	b	nxØh	L	ØD2	KG
50A	50	130	105	16	4x15	210	160	15	155	120	20	4x19	220	160	20
65A	65	155	130	18	4x15	250	180	21	175	140	22	4x19	270	200	29
80A	80	180	145	18	4x19	280	180	28	185	150	22	8x19	300	200	32
100A	100	200	165	20	8x19	340	224	41	210	175	24	8x19	350	250	49
125A	125	235	200	20	8x19	410	250	58	250	210	24	8x23	420	280	73
150A	150	265	230	22	8x19	480	280	80	280	240	26	8x23	490	315	104
200A	200	320	280	24	8x23	570	315	139	330	290	26	12x23	570	355	162
250A	250	385	345	26	12x23	740	355	246	400	355	30	12x25	740	450	304
300A	300	430	390	28	12x23	840	400	377	445	400	32	16x25	840	500	-
350A	350	480	435	30	12x25	940	500								
400A	400	540	495	30	16x25	1050	630	620							



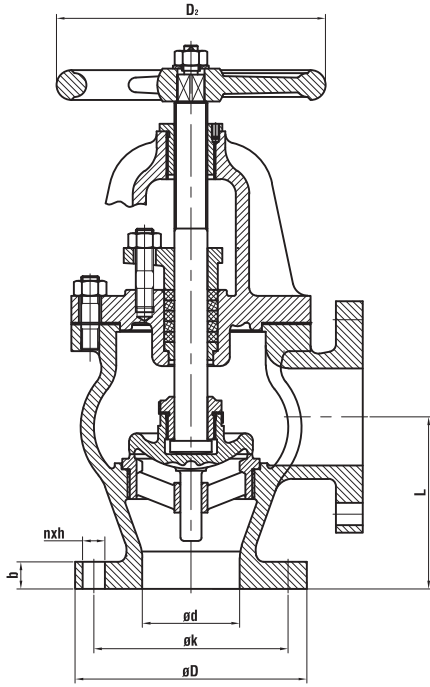
JIS Tip Glob Vana (Gönye Tip)

JIS Type Globe Valve (Angle Type)

Uygulama Alanları / Applications

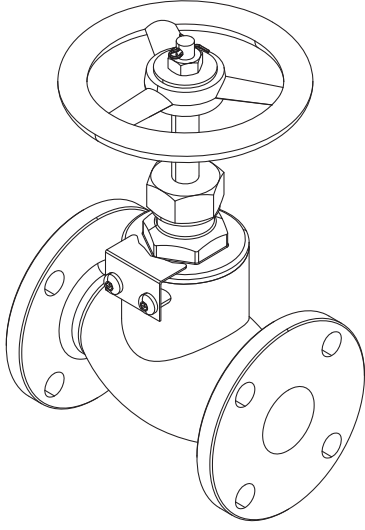
Yakıt yağ devrelerinde, su ve buhar hatlarında kullanılır

Preventing reflux in fuel oil, lubricating oil water and steam piping at or under the temperature of 205 °C. The flange dimensions are according to JIS B2220 standard of steel pipe



NO	PARÇA ADI	PART NAME	MATERIAL
1	GÖVDE	BODY	GG 25
2	CONTA	GASKET	KLINGRIT
3	KAPAK	COVER	GG 25
4	MİL	STEM	AISI 420 / CuZn39Pb3
5	EMNİYET PULU	DISK LOCK WASHER	CuZn39Pb3
6	KLAPE SOMUN	DISC NUT	AISI 420 / CuZn39Pb3
7	SIZDIRMAZLIK BİLEZİK	SEALING RING	AISI 420 / CuZn39Pb3
8	KLAPE	DISC NUT	AISI 420 / CuZn39Pb3
9	ÇİVATA	BOLT	STEEL
10	SALMASTRA	PACKING	GRAPHITE
11	SALMASTRA BURCU	PACKING BUSH	CuZn39Pb3
12	GLEN	GLAND	GG 20
13	ÇİVATA	BOLT	STEEL
14	PUL	WASHER	STEEL
15	ÇİVATA	SCREW	STEEL
16	KAPAK MİL BURCU	SCREWED BON. BUSH	CuZn39Pb3
17	HENDİL	HANDWHEEL	GG 20
18	KOPİLYA	SPLIT PIN	CuZn39Pb3
19	SOMUN	NUT	STEEL

ÖLÇÜ	FLANŞ JIS 5K								FLANŞ JIS 10K							
	Ød	ØD	øk	b	nxØh	L	ØD2	KG	ØD	øk	b	nxØh	L	ØD2	KG	
50A	50	130	105	16	4x15	100	160	13	155	120	20	4x19	120	160	18	
65A	65	155	130	18	4x15	115	180	18	175	140	22	4x19	130	200	25	
80A	80	180	145	18	4x19	130	180	23.5	185	150	22	8x19	140	200	27	
100A	100	200	165	20	8x19	150	224	34	210	175	24	8x19	160	250	41	
125A	125	235	200	20	8x19	170	250	46	250	210	24	8x23	180	280	70	
150A	150	265	230	22	8x19	190	280	63.5	280	240	26	8x23	205	315	81	
200A	200	320	280	24	8x23	220	315	105	330	290	26	12x23	213	355	125	
250A	250	385	345	26	12x23	275	355	176	400	355	30	12x25	290	450	211	
300A	300	430	390	28	12x23	310	400	243	445	400	32	16x25	320	500	-	
350A	350	480	435	30	12x25	360	500	-	490	445	34	16x25	360	560	-	
400A	400	540	495	30	16x25	395	560	-	560	510	36	16x27	420	630	-	



JIS Tip Glob Vana (Bronz, Düz Tip)
JIS Type Globe Valve (Bronze, Straight Type)

Uygulama Alanları / Applications

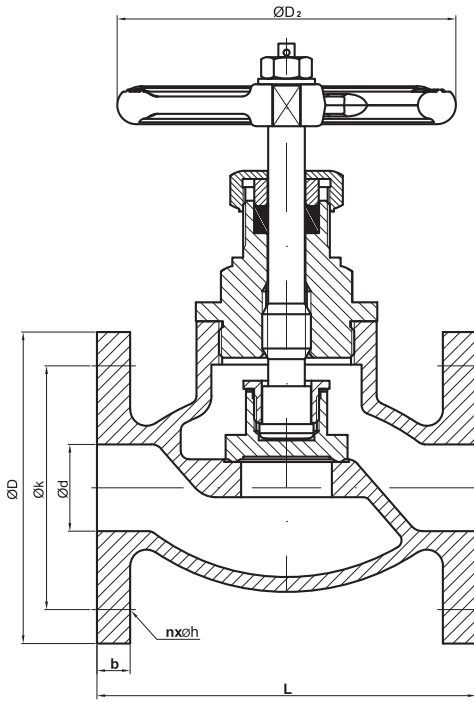
Deniz suyu, tatlı su, yağ buhar devrelerinde kullanılır.
Sea water, fresh water, oil steam systems.

Teknik Özellikler / Technical Property

Bağlantılar / Ends: JIS F7301 5K / JIS F7303 16K
 Boyutlar / Dimensions: JIS F7400

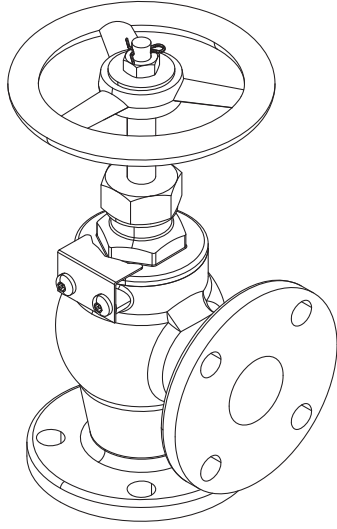
Çalışma Sıcaklığı / Working Temp

-10°C / +120°C



NO	PARÇA ADI	PART NAME	MATERIAL
1	GÖVDE	BODY	RG5
2	KLAPE	DISC	RG5
3	MİL	STEM	CuZn39Pb3
4	EMNİYET PULU	DISC LOCK WASHER	CuZn39Pb3
5	KLAPE SOMUNU	DISC NUT	CuZn39Pb3
6	KAPAK	BONNET	RG5
7	SALMASTRA	PACKING	GRAPHITE
8	RİNG	RING	CuZn39Pb3
9	SALMASTRA SOMUNU	PACKING NUT	CuZn39Pb3
10	KİLİTLEME PULU	LOCK PLATE	CuZn39Pb3
11	VİDA	SCREW	CuZn39Pb3
12	HENDİL	HANDWHEEL	GG25
13	SOMUN & PUL	NUT & WASHER	CuZn39Pb3
14	KOPİLYA	SPLIT PIN	CuZn39Pb3

ÖLÇÜ	FLANŞ JIS 5K							FLANŞ JIS 10K						
	Ød	ØD	Øk	b	nxØh	L	KG	ØD	Øk	b	nxØh	L	KG	ØD2
15A	15	80	60	9	4x12	100	1.8	95	70	12	4x15	110	2.8	80
20A	20	85	65	10	4x12	110	3	100	75	14	4x15	120	4	100
25A	25	95	75	10	4x12	120	3.7	125	90	14	4x19	130	5	125
32A	32	115	90	12	4x15	140	5.3	135	100	16	4x19	160	7	125
40A	40	120	95	12	4x15	160	6.8	140	105	16	4x19	180	9	140
50A	50	130	105	14	4x15	210	11.8	155	120	16	8x19	220	13	160



JIS Tip Glob Vana (Bronz, GönyeTip)

JIS Type Globe Valve (Bronze, Angle Type)

Uygulama Alanları / Applications

Deniz suyu, tatlı su, yağ buhar devrelerinde kullanılır.
Sea water, fresh water, oil steam systems.

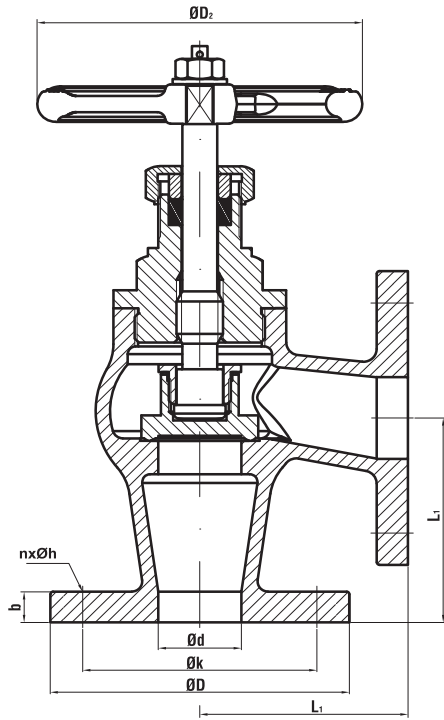
Teknik Özellikler / Technical Property

Bağlantılar / Ends: JIS F7301 5K / JIS F7303 16K

Boyutlar / Dimensions: JIS F7400

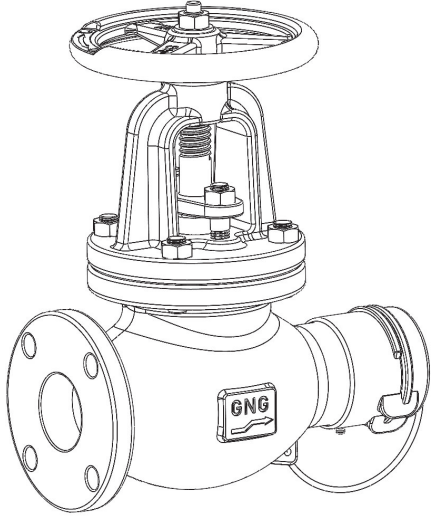
Çalışma Sıcaklığı / Working Temp

-10°C / +120°C



NO	PARÇA ADI	PART NAME	MATERIAL
1	GÖVDE	BODY	RG5
2	KLAPE	DISC	RG5
3	MİL	STEM	CuZn39Pb3
4	EMNİYET PULU	DISC LOCK WASHER	CuZn39Pb3
5	KLAPE SOMUNU	DISC NUT	CuZn39Pb3
6	KAPAK	BONNET	RG5
7	SALMASTRA	PACKING	GRAPHITE
8	RİNG	RING	CuZn39Pb3
9	SALMASTRA SOMUNU	PACKING NUT	CuZn39Pb3
10	KİLİTLEME PULU	LOCK PLATE	CuZn39Pb3
11	VİDA	SCREW	CuZn39Pb3
12	HENDİL	HANDWHEEL	GG25
13	SOMUN & PUL	NUT & WASHER	CuZn39Pb3
14	KOPİLYA	SPLIT PIN	CuZn39Pb3

ÖLÇÜ	FLANŞ JIS 5K							FLANŞ JIS 10K						
	Ød	ØD	Øk	b	nxØh	L ₁	KG	ØD	Øk	b	nxØh	L ₁	KG	ØD2
15A	15	80	60	9	4x12	55	1.9	95	70	12	4x15	70	2.7	80
20A	20	85	65	10	4x12	60	2.7	100	75	14	4x15	75	3.6	100
25A	25	95	75	10	4x12	65	3.5	125	90	14	4x19	85	5.2	125
32A	32	115	90	12	4x15	80	4.7	135	100	16	4x19	95	6.5	125
40A	40	120	95	12	4x15	85	5.5	140	105	16	4x19	100	7.6	140
50A	50	130	105	14	4x15	100	9	155	120	16	8x19	120	11.3	160



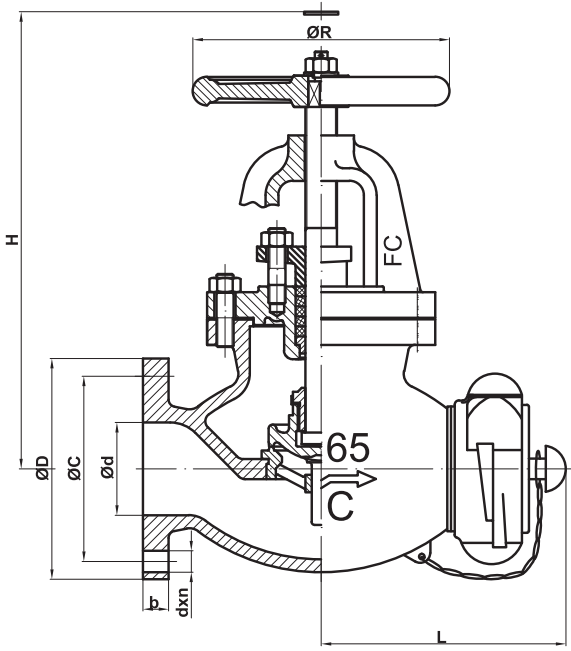
JIS Tip Yangın Vanası (Düz Tip)
JIS Type Fire Hose Valve (Straight Type)

Uygulama Alanları / Applications

Deniz suyu ve tatlı su

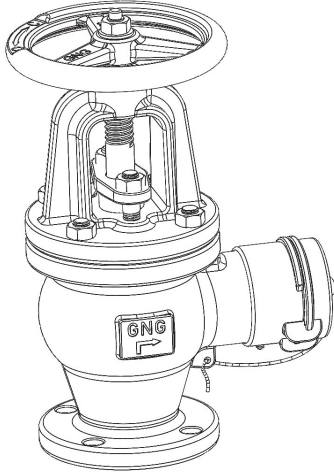
The products are used for fire control with sea water for shipping.

The flange dimentions are according to JIS B2220 standart of steel pipe.



NO	PARÇA ADI	PART NAME	MATERIAL
1	GÖVDE	BODY	GG 25
2	KAPAK	BONNET	CuZn40
3	SALMASTRA	PACKING	CuZn40
4	GLEN	GLAND	2Cr13
5	KAPAK	COVER	GG 25
6	MİL	STEM	AISI 420
7	KLAPE SOMUNU	DISC NUT	2Cr13
8	CONTA	GASKET	2Cr13
9	KLAPE	DISC	2Cr13
10	SİT	SEAT	2Cr13
11	SOMUN	NUT	St 37
12	CİVATA	BOLT	St 37
13	SOMUN	NUT	St 37
14	CİVATA	BOLT	St 37
15	SALMASTRA	GRAPHITE PACKING	Graphite
16	MİL CONTASI	ASBESTOS FREE	Graphite
17	HENDİL	HANDWHEEL	GG 25
18	RONDELA	WASHER	St 37
19	SOMUN	NUT	St 37
20	KOPİLYA	SPLIT PIN	STEEL

ÖLÇÜ	FLANŞ JIS 5K									FLANŞ JIS 10K							
	Ød	ØD	Øk	b	H	L	nxd	ØR	KG	ØD	Øk	b	H	L	dxn	ØR	KG
50	50	130	105	16	270	165	4x15	160	15	155	120	20	285	170	4x19	160	19
65	65	155	130	18	310	175	4x15	200	21	175	140	22	310	200	4x19	200	28



JIS Tip Yangın Vanası (Gönye Tip)

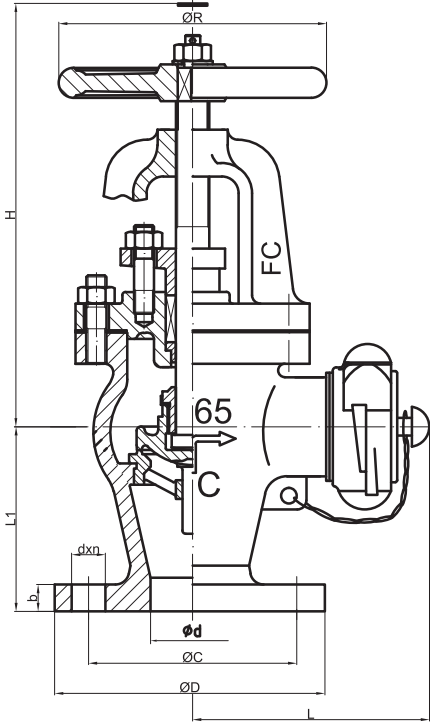
JIS Type Fire Hose Valve (Angle Type)

Uygulama Alanları / Applications

Deniz suyu ve tatlı su

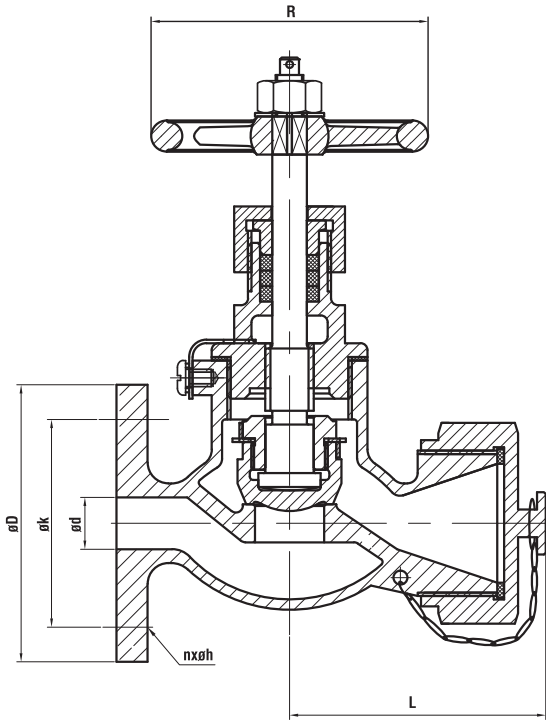
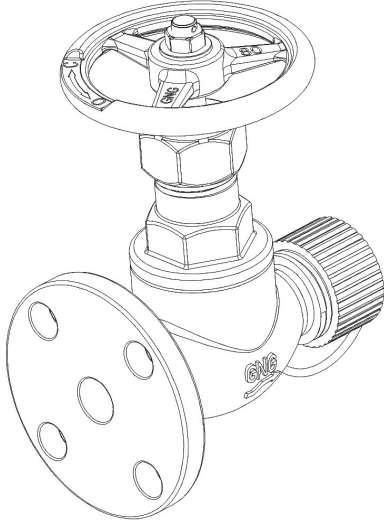
The products are used for fire control with sea water for shipping.

The flange dimentions are according to JIS B2220 standart of steel pipe.



NO	PARÇA ADI	PART NAME	MATERIAL
1	GÖVDE	BODY	GG 25
2	KAPAK	BONNET	CuZn40
3	SALMASTRA	PACKING	CuZn40
4	GLEN	GLAND	2Cr13
5	KAPAK	COVER	GG 25
6	MİL	STEM	AISI 420
7	KLAPE SOMUNU	DISC NUT	2Cr13
8	CONTA	GASKET	2Cr13
9	KLAPE	DISC	2Cr13
10	SİT	SEAT	2Cr13
11	SOMUN	NUT	St 37
12	CİVATA	BOLT	St 37
13	SOMUN	NUT	St 37
14	CİVATA	BOLT	St 37
15	SALMASTRA	GRAPHITE PACKING	Graphite
16	MİL CONTASI	ASBESTOS FREE	Graphite
17	HENDİL	HANDWHEEL	GG 25
18	RONDELA	WASHER	St 37
19	SOMUN	NUT	St 37
20	KOPİLYA	SPLIT PIN	STEEL

ÖLÇÜ	FLANŞ JIS 5K										FLANŞ JIS 10K									
	Ød	ØD	Øk	b	H	L	L1	nxd	ØR	KG	ØD	Øk	b	H	L	L1	dxn	ØR	KG	
50	50	130	105	16	240	155	100	4x15	160	13	155	120	20	255	170	110	4x19	160	17	
65	65	155	130	18	270	175	130	4x15	200	17	175	140	22	270	185	130	4x19	200	24	



JIS Tip Yangın Vanası (Bronz, Düz Tip)

JIS Type Fire Hose Valve (Bronze, Straight Type)

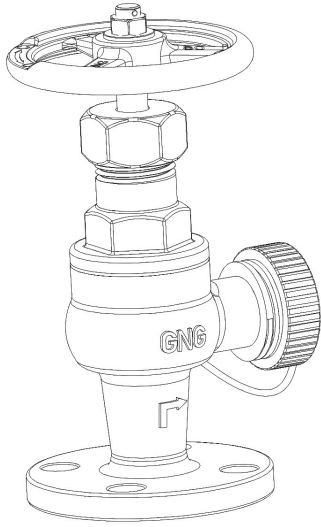
Uygulama Alanları / Applications

Deniz suyu ve tatlı su

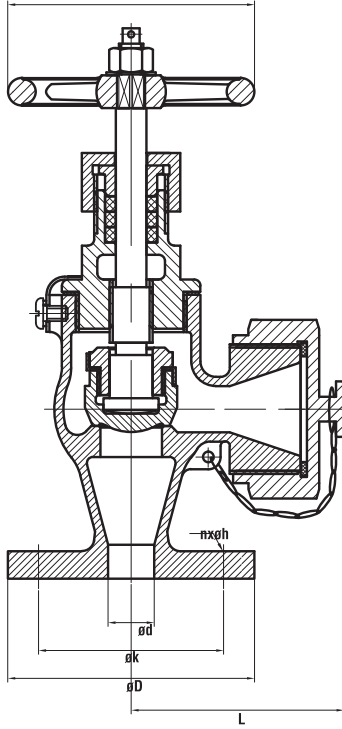
The products are used for fire control with sea water for shipping.

NO	PARÇA ADI	PART NAME	MATERIAL
1	GÖVDE	BODY	RG5
2	KAPAK	BONNET	RG5
3	KLAPE	DISC	RG5
4	KLAPE SOMUN	DISC NUT	CuZn39Pb3
5	GLEN	GLAND	CuZn39Pb3
6	MİL	STEM	CuZn39Pb3
7	EMNİYET PULU	DISC LOCK WASHER	CuZn39Pb3
8	ÇİVATA	BOL	STEEL
9	ÇİVATA	BOLT	STEEL
10	SALMASTRA	PACKING	GRAPHITE
11	CONTA	GASKET	Klingrit
12	SOMUN	NUT	STEEL
13	ZİNCİR	CHAIN	AISI 420
14	PUL	WASHER	STEEL
15	KAPAK	BONNET	ZCuSn5Pb5nb
16	HENDİL	HANDWHEEL	GG 20
17	PUL	WASHER	STEEL
18	SOMUN	NUT	STEEL
19	KOPİLYA	SPLIT PIN	CuZn39Pb3

ÖLÇÜ	FLANŞ JIS 5K								FLANŞ JIS 10K						
	Ød	Øk	b	H	L	nxd	ØR	KG	Øk	b	H	L	dxn	ØR	KG
15A	15	80	60	9	4x12	73	80	2.5	95	70	12	4x15	73	80	3
25A	25	95	75	10	4x12	78	125	3.6	125	90	14	4x19	83	125	4
40A	40	120	95	12	4x15	124	140	6.3	140	105	16	4x19	133	140	8.5
50A	50	130	105	14	4x15	160	160	13	155	120	16	4x19	165	160	15.5
65A	65								175	140	18	4x19	200	200	28



D2



JIS Tip Yangın Vanası (Bronz, Gönye Tip)

JIS Type Fire Hose Valve (Bronze, Angle Type)

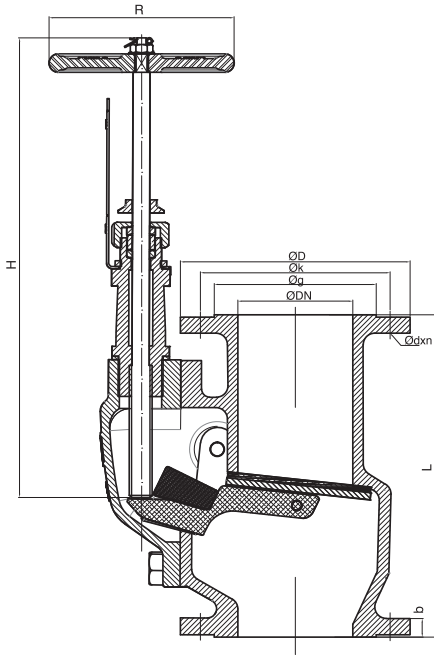
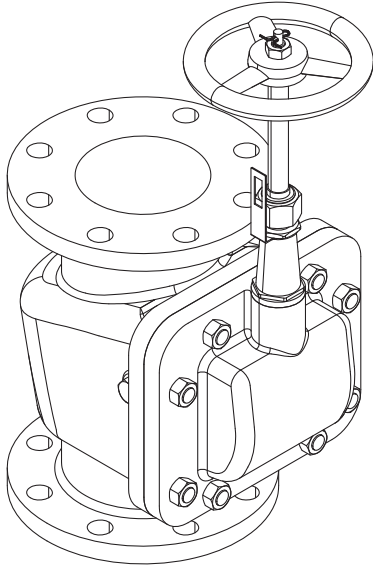
Uygulama Alanları / Applications

Deniz suyu ve tatlı su

The products are used for fire control with sea water for shipping.

NO	PARÇA ADI	PART NAME	MATERIAL
1	GÖVDE	BODY	RG5
2	KAPAK	BONNET	RG5
3	KLAPE	DISC	RG5
4	KLAPE SOMUN	DISC NUT	CuZn39Pb3
5	GLEN	GLAND	CuZn39Pb3
6	MİL	STEM	CuZn39Pb3
7	EMNİYET PULU	DISC LOCK WASHER	CuZn39Pb3
8	CİVATA	BOL	STEEL
9	CİVATA	BOLT	STEEL
10	SALMASTRA	PACKING	GRAPHITE
11	CONTA	GASKET	Klingrit
12	SOMUN	NUT	STEEL
13	ZİNCİR	CHAIN	AISI 420
14	PUL	WASHER	STEEL
15	KAPAK	BONNET	ZCuSn5Pb5nb
16	HENDİL	HANDWHEEL	GG 20
17	PUL	WASHER	STEEL
18	SOMUN	NUT	STEEL
19	KOPİLYA	SPLIT PIN	CuZn39Pb3

ÖLÇÜ	Ød	FLANŞ JIS 5K							FLANŞ JIS 10K						
		Øk	b	H	L	nxd	ØR	KG	Øk	b	H	L	dxn	ØR	KG
15A	15	80	60	9	4x12	68	80	2.4	95	70	12	4x15	73	80	2.8
25A	25	95	75	10	4x12	78	125	3.5	125	90	14	4x19	83	125	4
40A	40	120	95	12	4x15	124	140	6	140	105	16	4x19	124	140	8.2
50A	50	130	105	14	4x15	155	160	11	155	120	16	4x19	160	160	14.3
65A	65								175	140	18	4x19	180	200	23



JIS Tip Tuvalet Çalparası (Düz Tip)

JIS Type Storm Valve (Straight Type)

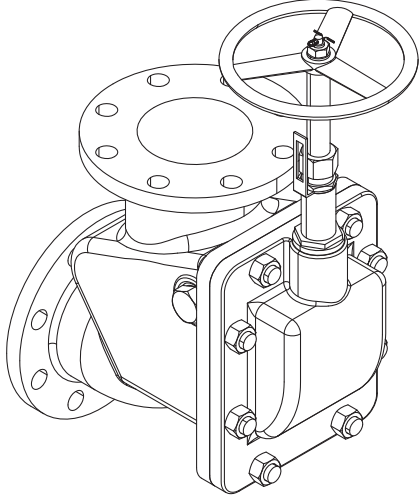
Uygulama Alanları / Applications
Su ve deniz suyu hatlarında kullanılır.
Used for water and sea water

NO	PARÇA ADI	PART NAME	MATERIAL
1	GÖVDE	BODY	GSC25
2	KLAPPE	DISC	RG5
3	CONTA	GASKET	NBR
4	KLAPPE AĞIRLIK	DISC WEIGHT	GGG40.3
5	PİM & KOPİLYA	PIN & KOTTER PIN	CuZn39Pb3
6	MERKEZLEME PİMİ	CENTER PIN	CuZn39Pb3
7	CONTA	GASKET	KLINGERIT
8	KAPAK	BONNET	GSC25
9	CİVATA	BOLT	8.8 STEEL
10	MİL	STEM	AISI 420
11	ÜST KAPAK	LOCKING DIVECE	CuZn39Pb3
12	GÖSTERGE	INDICATOR	AISI 304
13	SOMUN	NUT	CuZn39Pb3
14	SALMASTRA	PACKING	GRAPHITE
15	BASKI RİNGİ	PRESS RING	CuZn39Pb3
16	BASKI SOMUNU	PRESS NUT	CuZn39Pb3
17	GÖSTERGE KOLU	INDICATOR ARM	AISI 304
18	SETSKUR CİVATA	GRUB SCREW	8.8 STEEL
19	HENDİL	HANDWHEEL	GG25
20	SOMUN & PUL	NUT & WASHER	STEEL

DN	L	H	R	FLANŞ JIS 5K						KG	FLANŞ JIS 10K						KG	FLANŞ JIS 16K						KG
				ØD	Øk	g	b	Ødxn	ØD		Øk	g	b	Ødxn	ØD	Øk		g	b	Ødxn				
50	210	131	100	130	105	85	14	15x4	12.5	155	120	96	16	19x4	13.5	155	120	96	16	19x8	13.5			
65	240	141	100	155	130	110	14	15x4	18	175	140	116	18	19x4	19	175	140	116	18	19x8	19			
80	260	155	125	180	145	121	14	19x4	23	185	150	126	18	19x8	23	200	160	132	20	23x8	23			
100	280	171	125	200	165	141	16	19x8	31	210	175	151	18	19x8	32	225	185	160	22	23x8	32			
125	330	195	125	235	200	176	16	19x8	50	250	210	182	20	23x8	51	270	225	195	22	25x8	51			
150	360	212	125	265	230	206	18	19x8	67	280	240	212	22	23x8	69	305	260	230	24	25x12	69			

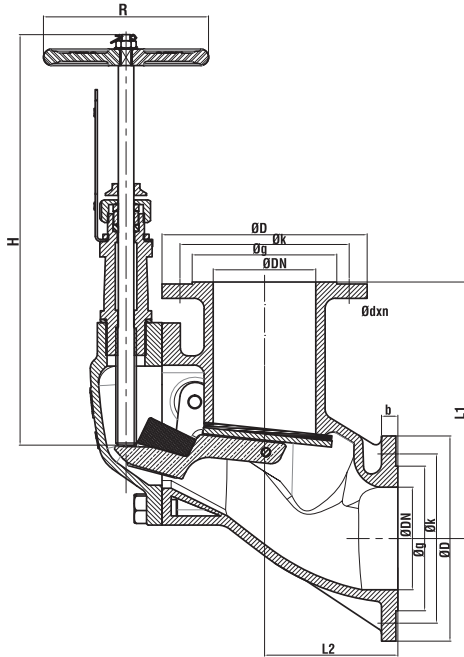
JIS Tip Tuvalet Çalparası (Gönye Tip)

JIS Type Storm Valve (Angle Type)



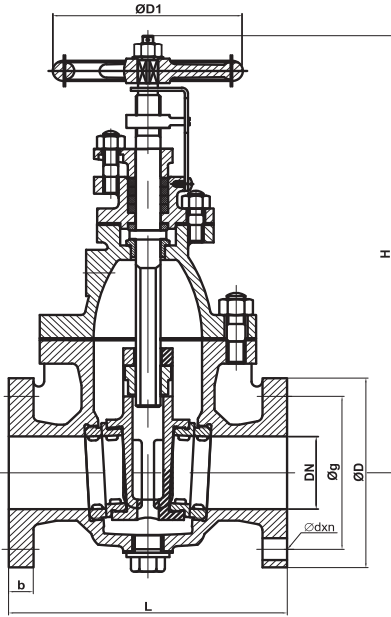
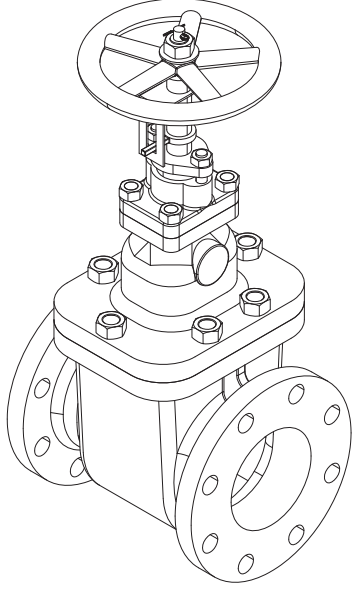
Uygulama Alanları / Applications

Su ve deniz suyu hatlarında kullanılır.
Used for water and sea water



NO	PARÇA ADI	PART NAME	MATERIAL
1	GÖVDE	BODY	GSC25
2	KLAPE	DISC	RG5
3	CONTA	GASKET	NBR
4	KLAPE AĞIRLIK	DISC WEIGHT	GGG40.3
5	PİM & KOPİLYA	PIN & KOTTER PIN	CuZn39Pb3
6	MERKEZLEME PİMİ	CENTER PIN	CuZn39Pb3
7	CONTA	GASKET	KLINGERIT
8	KAPAK	BONNET	GSC25
9	ÇİVATA	BOLT	8.8 STEEL
10	MİL	STEM	AISI 420
11	ÜST KAPAK	LOCKING DİVECE	CuZn39Pb3
12	GÖSTERGE	INDICATOR	AISI 304
13	SOMUN	NUT	CuZn39Pb3
14	SALMASTRA	PACKING	GRAPHITE
15	BASKI RİNGİ	PRESS RING	CuZn39Pb3
16	BASKI SOMUNU	PRESS NUT	CuZn39Pb3
17	GÖSTERGE KOLU	INDICATOR ARM	AISI 304
18	SETSKUR ÇİVATA	GRUB SCREW	8.8 STEEL
19	HENDİL	HANDWHEEL	GG25
20	SOMUN & PUL	NUT & WASHER	STEEL

DN	L1	L2	H	R	FLANŞ JIS 5K						FLANŞ JIS 10K						FLANŞ JIS 16K					
					ØD	Øk	g	b	Ødxn	KG	ØD	Øk	g	b	Ødxn	KG	ØD	Øk	g	b	Ødxn	KG
50	170	90	131	100	130	105	85	14	Ø15x4	12	155	120	96	16	Ø19x4	13	155	120	96	16	Ø19x8	13
65	200	110	141	100	155	130	110	14	Ø15x4	17	175	140	116	18	Ø19x4	18	175	140	116	18	Ø19x8	18
80	220	120	155	125	180	145	121	14	Ø19x4	22	185	150	126	18	Ø19x8	23	200	160	132	20	Ø23x8	23
100	250	130	171	125	200	165	141	16	Ø19x8	29	210	175	151	18	Ø19x8	30	225	185	160	22	Ø23x8	30
125	270	150	195	125	235	200	176	16	Ø19x8	58	250	210	182	20	Ø23x8	51	270	225	195	22	Ø25x8	51
150	310	165	212	125	265	230	206	18	Ø19x8	53	280	240	212	22	Ø23x8	54	305	260	230	24	Ø25x12	54



JIS Sürgülü Vana

JIS Type Gate Valve

Uygulama Alanları / Applications

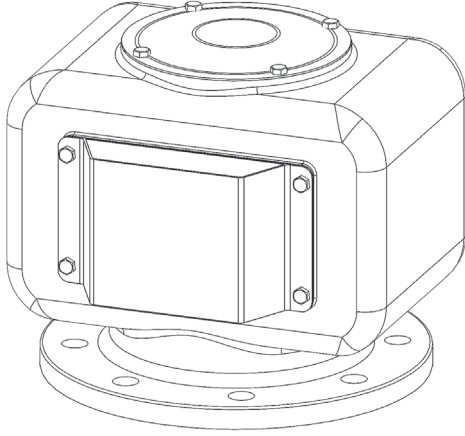
Yağve dizel sistemleri 120°C'ye kadar su ve buhar devreleri
Oil and fuel oil, water and steam up 120°C systems

Teknik Özellikler / Technical Property

Bağlantı ölçüleri JIS B2220 çelik boru standartına uygulanır.
Flange dimensions are according to JIS B2220 standart of steel pipe.

NO	PARÇA ADI	PART NAME	MATERIAL
1	GÖVDE	BODY	GG25 / GGG40
2	SİT	SEAT	2Cr13
3	SÜRGÜ	WEDGE	GG25 / GGG40
4	MİL	STEM	2Cr13
5	CONTA	GASKET	Graphite
6	KAPAK	BONNET	GG25 / GGG40
7	HENDİL	HANDLE	GG25

DN	JIS 5K							JIS 10K								
	L	ØD	Øg	Ødxn	b	H	ØD1	KG	L	ØD	Øg	Ødxn	b	H	ØD1	KG
50	180	130	105	4x15	16	285	125	13.5	200	155	120	4x19	20	300	140	19.5
65	190	155	130	4x15	18	330	140	19	220	175	140	4x19	22	350	160	27.6
80	200	180	145	4x19	18	380	160	24.5	230	185	150	8x19	22	400	180	33
100	230	200	165	8x19	20	430	180	35.5	250	210	175	8x19	24	450	200	46
125	250	235	200	8x19	20	495	200	48	270	250	210	8x23	24	520	224	66
150	270	265	230	8x19	22	560	224	65.5	290	280	240	8x23	26	580	250	86
200	290	320	280	8x23	24	680	280	103	320	330	290	12x23	26	700	315	136
250	330	385	345	12x23	26	800	355	164	380	400	355	12x25	30	840	400	230
300	370	430	390	12x23	28	920	400	236	440	445	400	16x25	32	960	450	331
350	410	480	435	12x25	30	1000	450	-	500	490	445	16x25	34	1050	500	-
400	470	540	495	16x25	30	1100	500	-	590	560	510	16x27	36	1150	560	-



Disk Tip Hava Fırar Başlığı

Disc Type Air Vent Head

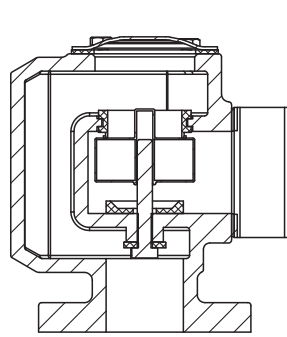
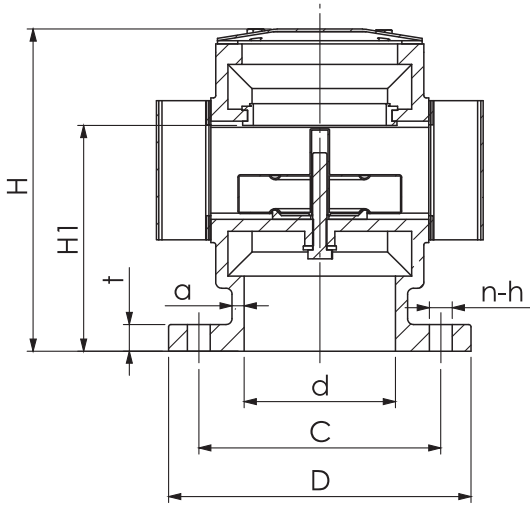
Uygulama Alanları / Applications

Havalandırma borularında deniz suyunun içeriye girmesini engeller.
Prevention of sea water backflow in tank ventilation pipe.

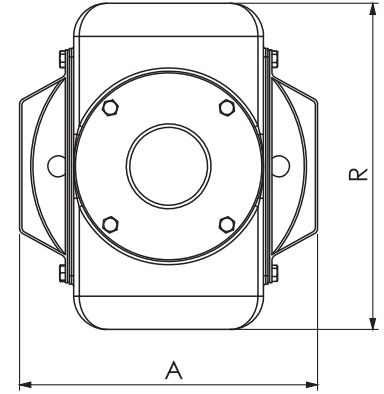
Teknik Özellikler / Technical Property

Bağlantılar /Ends : PN6, PN10, PN16, JIS5K, JIS10K.

NO	PARÇA ADI	PART NAME	MATERIAL
1	CİVATA	HEX.BOLT	STEEL
2	KAPAK	COVER	GALV+STEEL
3	KAPAK CONTASI	CUSHION	NBR
4	GÖVDE	BODY	CAST IRON
5	FİLTRE	FILTER	STEEL
6	FİLTRE KAPAĞI	SCREEN COVER	GALV+STEEL
7	DİSK	FLOAT	ST.STEEL
8	CONTA	RUBBER CUSHION	NBR
9	CONTA	CUSHION	NBR
10	KILAVUZ CİVATA	GUIDE BOLT	ST.STEEL
11	CİVATA	HEX.BOLT	STEEL



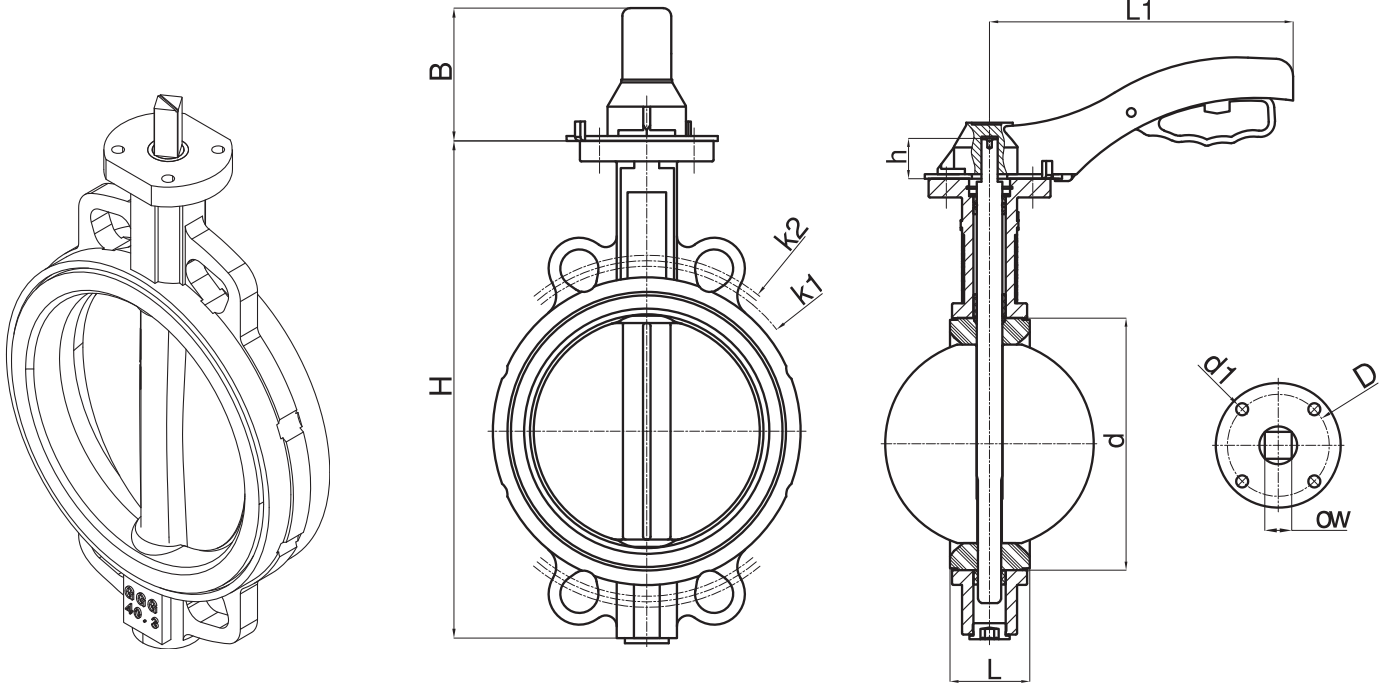
50A - 80A



100A - 450A

SIZE	5K									10K			PN6			PN10			PN16			KG	
	d	D	a	H	H1	A	R	C	n-h	t	C	n-h	t	C	n-h	t	C	n-h	t	C	n-h		t
50A	50	165	7	175	127	179	135	105	4x15	14	120	4x19	16	110	4x14	16	125	4x18	18	125	4x18	20	8
65A	65	185	7	204	164	205	146	130	4x15	14	140	4x19	18	130	4x14	16	145	4x18	18	145	4x18	20	11
80A	80	200	7	244	176	237	156	145	4x19	14	150	8x19	18	150	4x18	18	160	8x18	20	160	8x18	20	15
100A	100	220	8	220	160	245	250	165	8x19	16	175	8x19	18	170	4x18	18	180	8x18	20	180	8x18	22	18
125A	125	250	8	250	180	270	288	200	8x19	16	210	8x23	20	200	8x18	20	210	8x18	22	210	8x18	22	24
150A	150	285	9	285	208	316	330	230	8x19	18	240	8x23	22	225	8x18	20	240	8x22	22	240	8x22	24	35
200A	200	340	9	365	269	394	432	280	8x23	20	290	12x23	22	280	8x18	22	295	8x22	24	295	12x22	26	57
250A	250	405	9	430	314	485	546	345	12x23	22	355	12x25	24	335	12x18	24	350	12x22	26	355	12x26	29	90
300A	300	460	10	530	367	550	616	390	12x23	22	400	16x25	24	395	12x22	24	400	12x22	26	410	12x26	32	121
350A	335	520	12	570	415	661	714	435	12x25	24	448	16x25	26	445	12x22	26	460	16x22	30	470	16x26	35	177
400A	380	580	12	640	475	703	749	495	16x25	24	510	16x27	28	495	16x22	28	515	16x26	32	525	16x30	38	220
450A	440	640	12	713	522	816	836	555	16x25	24	565	20x27	30	550	16x22	30	565	20x26	36	585	20x30	42	260

► **Wafer Tip Kelebek Vana (DN25-DN200)**
Wafer Type Butterfly Valve (DN25-DN200)



Uygulama Alanları / Applications

Su, Deniz Suyu, Atık Su, Hava, Yağ, Toz, Gaz, vb.
Water, Sea Water, Waste Water, Air, Oil, Gas, etc.

Teknik Özellikler / Technical Property

Bağlantılar / Ends: 1092-2

Çalışma Basıncı / Working Pressure: PN16

Çalışma Sıcaklığı / Working Temp

NBR: -10°C / +82°C

EPDM: -10°C / +110°C

PTFE: -20°C / +150°C

VITON: -20°C / +150°C

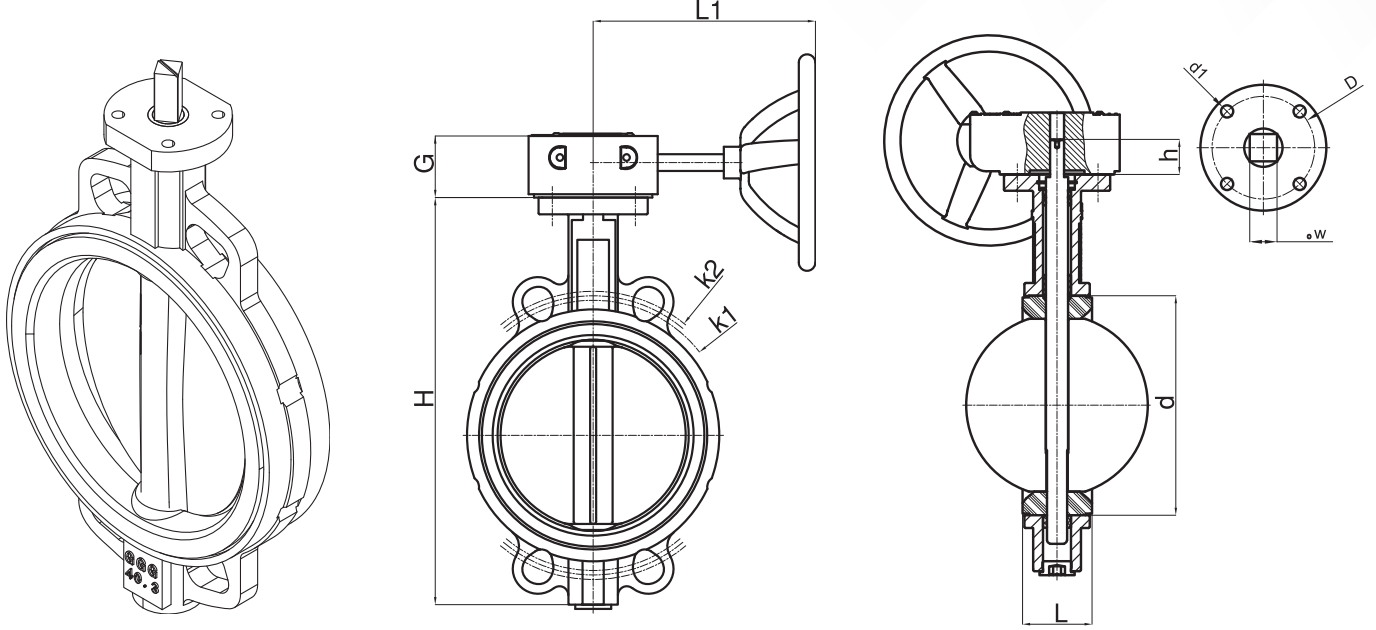
NR: -20°C / +82°C

NO	PARÇA ADI	PART NAME	MATERIAL
1	GÖVDE	BODY	GG25/GGG40/WCB/RG5-10/SS316
2	UZUN BURÇ	LONG BUSHING	PTFE
3	MİL	STEM	AISI420/BRASS
4	CONTA	GASKET	NBR/VITON/PTFE/EPDM/NR/SİLİKON/SBR
5	KLAPE	DISC	ALU-BRONZE/SS316/DI/SS304
6	KISA BURÇ	SHORT BUSHING	PTFE
7	O RING	O RING	NBR/VITON
8	PUL	WASHER	GR.33
9	SEGMAN	CIRCLIP	GR.33
10	KOL	LEVER	ST42 / ALUMINIUM
11	CİVATA	BOLT	STEEL

DN	H	L1	D	d1	W	L	d	PN6	PN10	PN16	KG
								Øk1	Øk2	Øk3	
25	198	172	50	7	9	35	62	85	100	100	1.6
32	198	172	50	7	9	35	62	90	100	100	1.8
40	198	172	50	7	9	35	72	100	110	110	2.1
50	198	172	50	7	9	46	76	110	125	125	2.4
65	218	172	50	7	9	49	89	130	145	145	2.9
80	233	172	50	7	9	49	104	150	160	160	3.3
100	270	218	70	10	11	55	135	170	180	180	4.9
125	303	218	70	10	14	59	159	200	210	210	6.2
150	340	218	70	10	14	59	188	225	240	240	7.5
200	400	322	102	12	17	64	238	280	295	295	13.8

Wafer Tip Kelebek Vana (DN250-DN600)

Wafer Type Butterfly Valve (DN250-DN600)



Uygulama Alanları / Applications

Su, Deniz Suyu, Atık Su, Hava, Yağ, Toz, Gaz, vb.
Water, Sea Water, Waste Water, Air, Oil, Gas, etc.

Teknik Özellikler / Technical Property

Bağlantılar / Ends: 1092-2

Çalışma Basıncı / Working Pressure: PN16

Çalışma Sıcaklığı / Working Temp

NBR: -10°C / +82°C

EPDM: -10°C / +110°C

PTFE: -20°C / +150°C

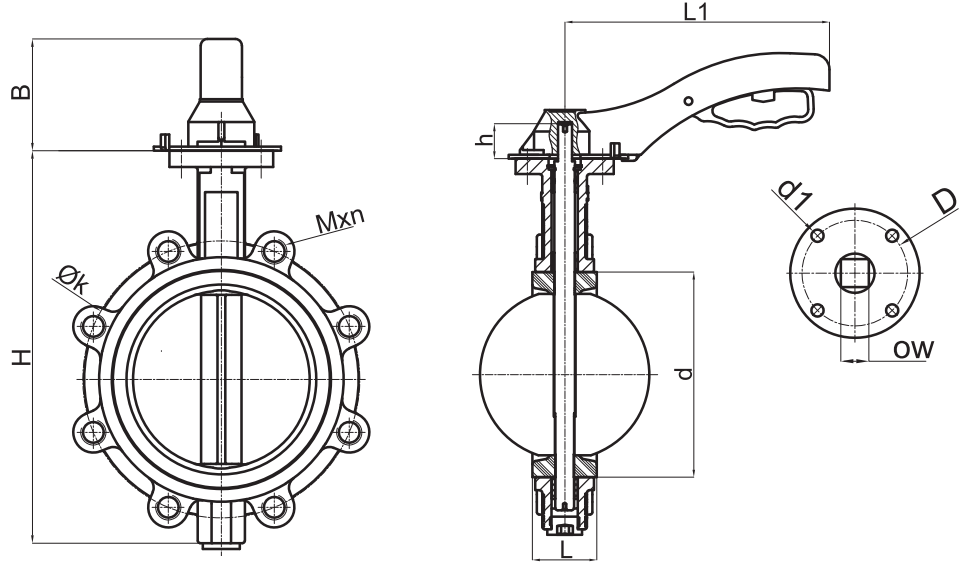
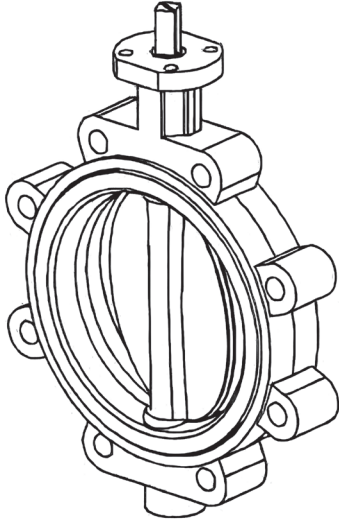
VITON: -20°C / +150°C

NR: -20°C / +82°C

NO	PARÇA ADI	PART NAME	MATERIAL
1	GÖVDE	BODY	GG25/GGG40/WCB/RG5-10/SS316
2	UZUN BURÇ	LONG BUSHING	PTFE
3	MİL	STEM	AISI420/BRASS
4	CONTA	GASKET	NBR/VITON/PTFE/EPDM/NR/SİLİKON/SBR
5	KLAPE	DISC	ALU-BRONZE/SS316/DI/SS304
6	KISA BURÇ	SHORT BUSHING	PTFE
7	O RING	O RING	NBR/VITON
8	PUL	WASHER	GR.33
9	SEGMAN	CIRCLIP	GR.33
10	REDÜKTÖR	GEAR BOX	GGG40
11	CİVATA	BOLT	STEEL

DN	H	L1	D	d1	W	L	d	h	G	PN6	PN10	PN16	KG
										Øk1	Øk2	Øk3	
250	470	260	102	12	22	72	292	38	75	335	350	355	21.5
300	540	260	102	12	22	81	344	38	75	395	400	410	35.3
350	610	260	125	14	22	79	375	44	75	445	460	470	46.5
400	680	310	140	18	27	107	440	52	90	495	515	525	75.3
450	740	310	140	18	27	120	491	52	90	550	565	585	93.5
500	820	310	140	18	36	133	535	57	90	600	620	650	118.5
600	1037	337	165	22	36	160	654	70	125	705	725	770	214

► **Lug Tip Kelebek Vana (DN40-DN200)**
Lug Type Butterfly Valve (DN40-DN200)



Uygulama Alanları / Applications

Su, Deniz Suyu, Atık Su, Hava, Yağ, Toz, Gaz, vb.
Water, Sea Water, Waste Water, Air, Oil, Gas, etc.

Teknik Özellikler / Technical Property

Bağlantılar / Ends: 1092-2

Çalışma Basıncı / Working Pressure: PN16

Çalışma Sıcaklığı / Working Temp

NBR: -10°C / +82°C

EPDM: -10°C / +110°C

PTFE: -20°C / +150°C

VITON: -20°C / +150°C

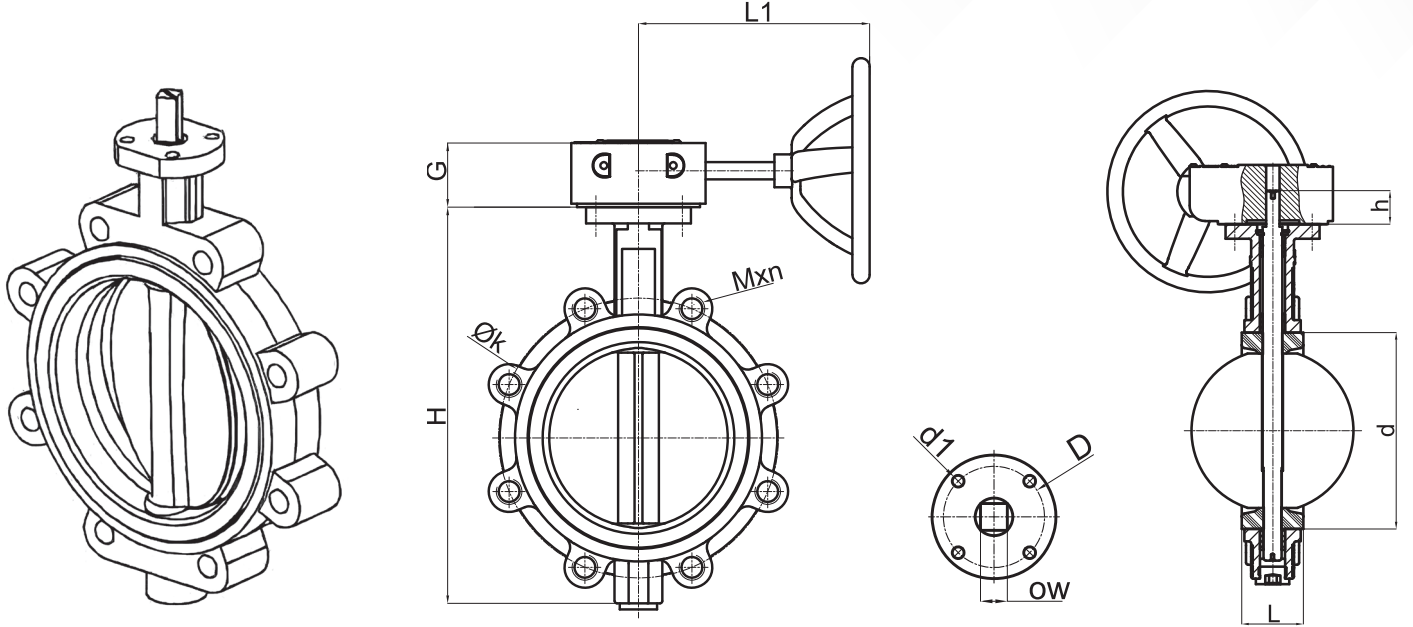
NR: -20°C / +82°C

NO	PARÇA ADI	PART NAME	MATERIAL
1	GÖVDE	BODY	GG25/GGG40/WCB/RG5-10/SS316
2	UZUN BURÇ	LONG BUSHING	PTFE
3	MİL	STEM	AISI420/BRASS
4	CONTA	GASKET	NBR/VITON/PTFE/EPDM/NR/SİLİKON/SBR
5	KLAPE	DISC	ALU-BRONZE/SS316/DI/SS304
6	KISA BURÇ	SHORT BUSHING	PTFE
7	O RING	O RING	NBR/VITON
8	PUL	WASHER	GR.33
9	SEGMAN	CIRCLIP	GR.33
10	KOL	LEVER	ST42 / ALUMINIUM
11	ÇİVATA	BOLT	STEEL

DN	H	L1	D	d1	W	d	L	h	B	PN10		PN16		5K		10K		KG
										Øk	nxM	Øk	nxM	Øk	nxM	Øk	nxM	
40	198	172	50	7	9	72	35	23	68	110	4xM16	110	4xM16	95	4xM12	105	4xM16	2.3
50	198	172	50	7	9	76	46	23	68	125	4xM16	125	4xM16	105	4xM12	120	4xM16	2.8
65	218	172	50	7	9	89	49	23	68	145	8xM16	145	8xM16	130	4xM12	140	4xM16	3.4
80	233	172	50	7	9	104	49	23	68	160	8xM16	160	8xM16	145	4xM16	150	8xM16	4.5
100	270	218	70	10	11	135	55	23	82	180	8xM16	180	8xM16	165	8xM16	175	8xM16	6.2
125	303	218	70	10	14	159	59	25	82	210	8xM16	210	8xM16	200	8xM16	210	8xM20	8.3
150	340	218	70	10	14	188	59	25	82	240	8xM20	240	8xM20	230	8xM16	240	8xM20	10.1
200	400	322	102	12	17	238	64	36	84	295	8xM20	295	12xM20	280	8xM20	290	12xM20	17.5

Lug Tip Kelebek Vana (DN250-DN700)

Lug Type Butterfly Valve (DN250-DN700)



Uygulama Alanları / Applications

Su, Deniz Suyu, Atık Su, Hava, Yağ, Toz, Gaz, vb.
Water, Sea Water, Waste Water, Air, Oil, Gas, etc.

Teknik Özellikler / Technical Property

Bağlantılar / Ends: 1092-2

Çalışma Basıncı / Working Pressure: PN16

Çalışma Sıcaklığı / Working Temp

NBR: -10°C / +82°C

EPDM: -10°C / +110°C

PTFE: -20°C / +150°C

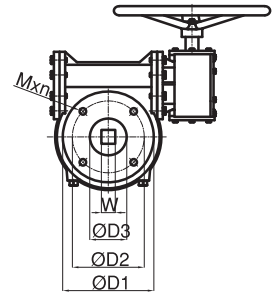
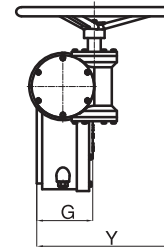
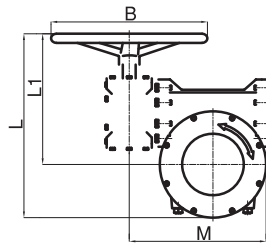
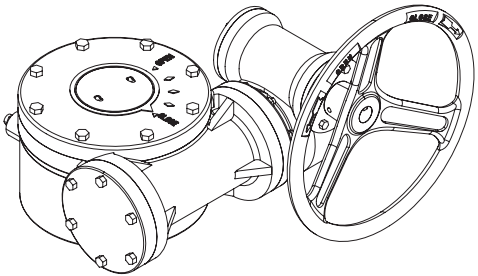
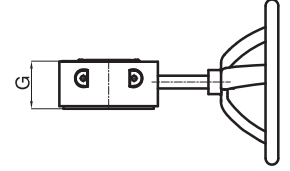
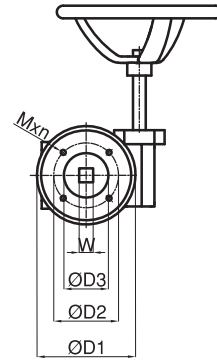
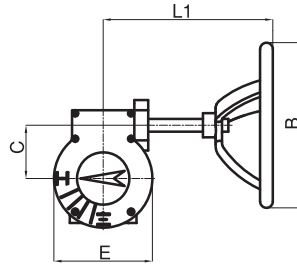
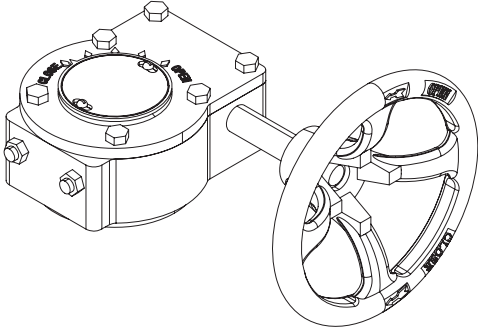
VITON: -20°C / +150°C

NR: -20°C / +82°C

NO	PARÇA ADI	PART NAME	MATERIAL
1	GÖVDE	BODY	GG25/GGG40/WCB/RG5-10/SS316
2	UZUN BURÇ	LONG BUSHING	PTFE
3	MİL	STEM	AISI420/BRASS
4	CONTA	GASKET	NBR/VITON/PTFE/EPDM/NR/SİLİKON/SBR
5	KLAPE	DISC	ALU-BRONZE/SS316/DI/SS304
6	KISA BURÇ	SHORT BUSHING	PTFE
7	O RING	O RING	NBR/VITON
8	PUL	WASHER	GR.33
9	SEGMAN	CIRCLIP	GR.33
10	REDÜKTÖR	GEAR BOX	GGG40
11	CİVATA	BOLT	STEEL

DN	H	L1	D	d1	W	d	L	h	B	PN10		PN16		5K		10K		KG
										Øk	nxM	Øk	nxM	Øk	nxM	Øk	nxM	
250	470	260	102	12	22	292	72	38	75	350	12xM20	355	12xM24	345	12xM20	355	12xM22	26.2
300	540	260	102	12	22	344	81	38	75	400	12xM20	410	12xM24	390	12xM20	400	16xM22	42.7
350	610	260	125	14	22	375	79	44	75	460	16xM20	470	16xM24	435	12xM22	445	16xM22	74
400	680	310	140	18	27	440	107	52	90	515	16xM24	525	16xM27	495	16xM22	510	16xM24	118
450	740	310	140	18	27	491	120	52	90	565	20xM24	585	20xM27	555	16xM22	565	20xM24	140
500	820	310	140	18	36	535	133	57	90	620	20xM24	650	20xM30	605	20xM22	620	20xM24	179
550	880	256	165	22	36	604.5	157	70	125	675	20xM24	680	20xM30	665	20xM24	680	20xM30	170
600	1037	337	165	22	36	654	159	70	125	725	20xM27	770	20xM33	715	20xM24	730	24xM30	272
700	1142	359	254	18	46	744	170	66	149	840	24xM27	840	24xM33	820	24xM24	840	24xM30	300

Dişli Kutusu-Redüktör
Gear Box



DN	L1	B	C	G	E	D1	D2	D3	W	ISO 5211	Mxn	Ø	KG
32	160	145	48	70	105	65	50	35	9	F05	M6x4	24:1	4.5
40	160	145	48	70	105	65	50	35	9	F05	M6x4	24:1	4.5
50	160	145	48	70	105	65	50	35	9	F05	M6x4	24:1	4.5
65	160	145	48	70	105	65	50	35	9	F05	M6x4	24:1	4.5
80	160	145	48	70	105	65	50	35	9	F05	M6x4	24:1	4.5
100	160	145	48	70	105	90	70	55	11	F07	M8x4	24:1	4.5
125	160	145	48	70	105	90	70	55	14	F07	M8x4	24:1	4.5
150	160	145	48	70	105	90	70	55	14	F07	M8x4	24:1	4.5
200	255	250	65	75	129	125	102	70	17	F10	M10x4	30:1	8.5
250	260	285	80	75	157	125	102	70	22	F10	M10x4	30:1	11
300	260	285	80	75	157	125	102	70	22	F10	M10x4	50:1	11
350	260	285	80	75	157	150	125	85	22	F12	M12x4	50:1	11
400	310	390	116	90	252	175	140	100	27	F14	M16x4	80:1	22
450	310	390	116	90	252	175	140	100	27	F14	M16x4	80:1	22
500	310	390	116	90	252	175	140	100	36	F14	M16x4	80:1	22

DN	B	L	L1	M	G	Y	D1	D2	D3	W	ISO 5211	Mxn	Ø	KG
550	285	363	256	275	125	271	210	165	130	36	F16	M16x4	560:1	47
600	285	363	256	275	125	271	210	165	130	36	F16	M16x4	560:1	47
700	425	483	337	376	149	378	300	254	200	46	F25	M16x8	704:1	55.5
800	425	532	359	419	155	377	300	254	200	46	F25	M16x8	704:1	55.5
1000	425	532	359	419	155	377	300	254	200	60	F25	M16x8	704:1	90.5

U Tip Kelebek Vana U Type Butterfly Valve

Uygulama Alanları / Applications

Su, Deniz Suyu, Atık Su, Hava, Yağ, Toz, Gaz, vb.
Water, Sea Water, Waste Water, Air, Oil, Gas, etc.

Teknik Özellikler / Technical Property

Bağlantılar / Ends: 1092-2

Çalışma Basıncı / Working Pressure: PN16

Çalışma Sıcaklığı / Working Temp

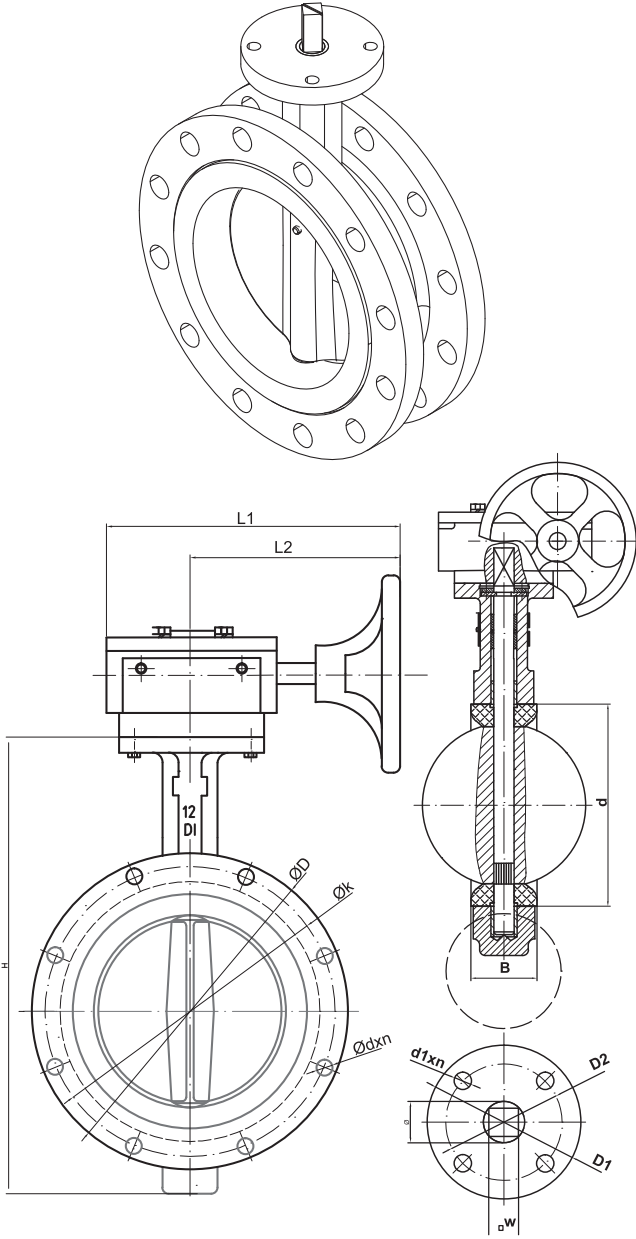
NBR: -10°C / +82°C

EPDM: -10°C / +110°C

PTFE: -20°C / +150°C

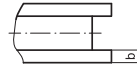
VITON: -20°C / +150°C

NR: -20°C / +82°C

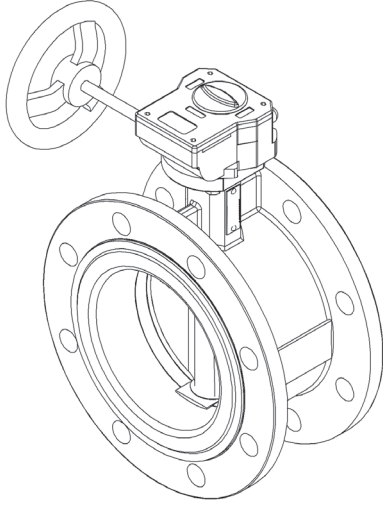


NO	PARÇA ADI	PART NAME	MATERIAL
1	GÖVDE	BODY	GGG40
2	UZUN BURÇ	LONG BUSHING	PTFE
3	MİL	STEM	AISI 416
4	CONTA	GASKET	NBR/VITON/PTFE/EPDM/NR
5	KLAPE	DISC	ALU-BRONZE
6	KISA BURÇ	SHORT BUSHING	PTFE
7	O RING	O RING	NBR/VITON
8	PUL	WASHER	GR.33
9	SEGMAN	CIRCLIP	GR.33
10	DİŞLİ KUTUSU	GEAR BOXES	STEEL
11	ÇİVATA	BOLT	STEEL

(A-VIEW)



DN	ØD	Øk	H	b	B	d	L1	L2	Ødxn	D1	D2	W	Ø	Ød1xn	KG
50	165	125	220	14	46	76	208	155	19x4	90	70	11	12.6	10x4	10.5
65	185	145	242	14	49	89	208	155	19x4	90	70	11	12.6	10x4	12.5
80	200	160	246	14	49	104	208	155	19x8	90	70	11	12.6	10x4	13.5
100	220	180	279	14	55	135	208	155	19x8	90	70	11	15.8	10x4	14
125	250	210	307	16	59	159	208	155	19x8	90	70	14	18.9	10x4	16
150	285	240	339	18	59	188	208	155	23x8	90	70	14	18.9	10x4	19
200	340	295	390	20	64	238	313	237	23x12	125	102	17	22.1	12x4	30
250	405	355	448	22	72	292	313	237	28x12	125	102	22	28.5	12x4	41
300	460	410	532	22	81	344	307	225	28x12	125	102	22	31.6	12x4	61
350	520	470	709	24	81	375	307	225	28x16	150	125	22	31.6	14x4	93
400	580	525	709	24	90	440	358	254	31x16	175	140	27	xxx	18x4	169
450	640	585	750	30	109	491	358	254	31x20	175	140	27	42.9	18x4	208
500	715	650	841	32	135	535	358	254	34x20	175	140	36	45.7	18x4	215



Çift Flanşlı Kelebek Vana

Double Flanged Butterfly Valve

Uygulama Alanları / Applications

Su, Deniz Suyu, Atık Su, Hava, Yağ, Toz, Gaz, vb.
Water, Sea Water, Waste Water, Air, Oil, Gas, etc.

Teknik Özellikler / Technical Property

Bağlantılar / Ends: 1092-2

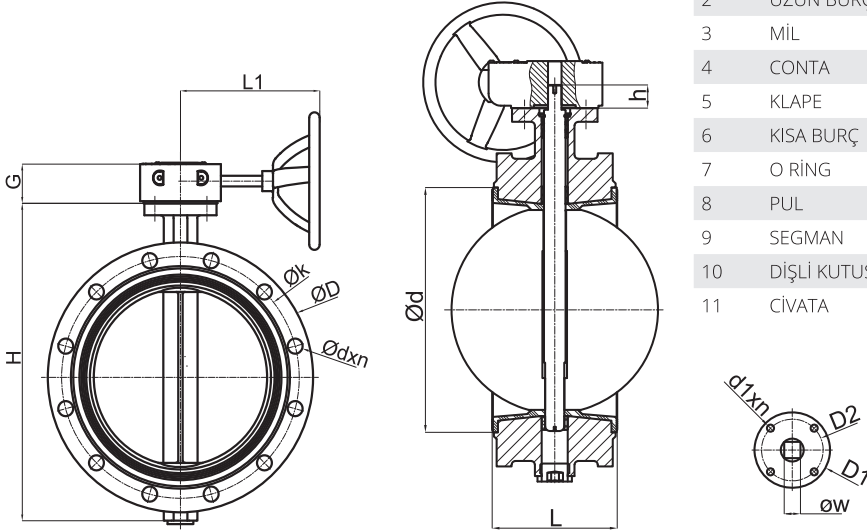
Çalışma Basıncı / Working Pressure: PN16

Çalışma Sıcaklığı / Working Temp

NBR: -10°C / +82°C

EPDM: -10°C / +110°C

NO	PARÇA ADI	PART NAME	MATERIAL
1	GÖVDE	BODY	GGG40/RG5-10
2	UZUN BURÇ	LONG BUSHING	PTFE
3	MİL	STEM	AISI 416/BRASS
4	CONTA	GASKET	NBR/EPDM
5	KLAPE	DISC	SS316/ALU-BRONZE
6	KISA BURÇ	SHORT BUSHING	PTFE
7	O RİNG	O RING	NBR/EPDM
8	PUL	WASHER	GR.33
9	SEGMAN	CIRCLIP	GR.33
10	DİŞLİ KUTUSU	GEAR BOXES	GGG40
11	CİVATA	BOLT	STEEL



DN	ØD	Øk	H	d	L	L1	Ødxn	D1	D2	W	Ød1xn	h	G	KG
40	150	110	201	80	110	160	18x4	65	50	9	7x4	23	70	10
50	165	125	203	99	112	160	18x4	65	50	9	7x4	23	70	11
65	185	145	223	118	116	160	18x8	65	50	9	7x4	23	70	13.5
80	200	160	245	132	118	160	18x8	65	50	9	7x4	23	70	14
100	220	180	269	156	127	160	18x8	90	70	11	10x4	23	70	17.5
125	250	210	295	184	140	160	18x8	90	70	14	10x4	25	70	22
150	285	240	333	211	140	160	22x8	90	70	14	10x4	25	70	25.5
200	340	295	375	266	152	160	22x12	125	102	17	12x4	30	75	39.5
250	405	355	433	319	165	255	26x12	125	102	22	12x4	38	75	52.5
300	460	410	503	370	178	260	26x12	125	102	22	12x4	38	75	67
350	520	470	589	429	190	260	26x16	150	125	22	12x4	44	75	91
400	580	525	640	480	216	310	30x16	175	140	27	18x4	50	90	141
450	640	585	720	530	222	310	30x20	175	140	27	18x4	52	90	182
500	715	650	785	582	229	310	33x20	175	140	36	18x4	57	90	200
600	780	725	940	720	267	256	31x20	210	165	36	22x4	70	125	350
700	895	840	1070	794	292	337	31x24	300	254	46	18x8	66	149	375
800	1015	950	1150	871	318	359	33x24	300	254	46	18x8	66	155	400
900	1115	1050	1323	1001	330	359	34x28	300	254	60	18x8	90	155	700
1000	1230	1160	1425	1080	410	359	36x28	300	254	60	18x8	90	155	850

Glob Vana (Düz Tip)

Globe Valve (Straight Type)

Uygulama Alanları / Applications

Deniz Suyu, Tatlı Su, Yağ ve 220°C Buhar Devrelerinde
Sea Water, Fresh Water, Oil and Steam up to 220°C Systems

Teknik Özellikler / Technical Property

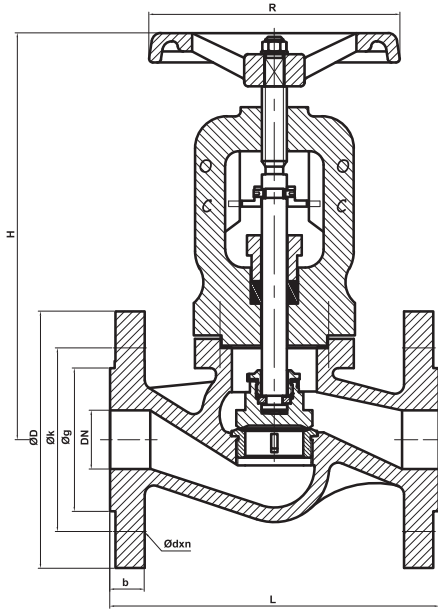
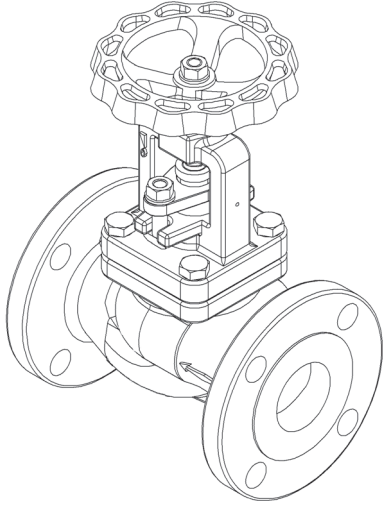
Çalışma Şartları / Working Conditions: DIN 2401

Bağlantılar / Ends: DIN 1092-2

Çalışma Sıcaklığı / Working Temp.: -10°C / 220°C

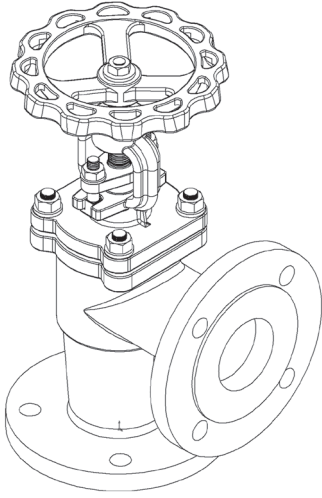
Çalışma Basıncı / Working Pressure: PN16/PN25/PN40

Face to Face Dimensions: TS EN 558-1



NO	PARÇA ADI	PART NAME	MATERIAL
1	GÖVDE	BODY	GG25/GGG40.3/GS-C25/RG5-10/CF8/CF8M
2	SİT	SEAT	BRONZE / AISI 420
3	MİL	STEM	AISI420 / Ms58
4	İNDİKATÖR	INDICATOR	ST37
5	KAPAK	BONNET	GG25/GGG40.3/GS-C25/RG5-10/CF8/CF8M
6	KLAPE	DISC	RG5 / AISI 420
7	RİNG	RING	RG5 / AISI 420
8	EMNİYET PULU	WASHER SAFETY	Ms58 / AISI 420
9	TESPİT VİDASI	SECURING SCREW	RG5 / AISI 304
10	CONTA	GASKET	KLİGERİT / GRAPHITE
11	SETUSKUR	SCREW	AISI 304
12	SALMASTRA	PACKING	GRAPHITE
13	GLEN	GLAND	GGG40.3
14	T ÇİVATA	T BOLT	6.8 STEEL
15	ÇİVATA	BOLT	8.8 STEEL
16	HENDİL	HANDWHEEL	GG25
17	SOMUN&PUL	NUT&WASHER	STEEL

DN	ØD	Øk	Øg	L	b	ØR	H	Ødxn	KG
15	95	65	45	130	14	110	202	14x4	5
20	105	75	58	150	16	110	202	14x4	6
25	115	85	68	160	16	110	211	14x4	7
32	140	100	78	180	18	140	216	18x4	8
40	150	110	88	200	18	140	249	18x4	11
50	165	125	102	230	20	160	254	18x4	14
65	185	145	122	290	20	160	271	18x4	19
80	200	160	138	310	20	200	311	18x8	23
100	220	180	158	350	24	220	344	18x8	37
125	250	210	188	400	26	250	420	18x8	55
150	285	240	212	480	26	300	498	22x8	78
200	340	295	268	600	30	400	550	22x12	140
250	405	355	320	730	32	500	585	26x12	200
300	460	410	370	850	32	500	640	26x12	250
350	520	470	430	980	36	500	875	26x16	385
400	580	525	482	1100	38	500	955	29,5x16	408



Glob Vana (Gönye Tip)

Globe Valve (Angle Type)

Uygulama Alanları / Applications

Deniz Suyu, Tatlı Su, Yağ ve 220°C Buhar Devrelerinde
Sea Water, Fresh Water, Oil and Steam up to 220°C Systems

Teknik Özellikler / Technical Property

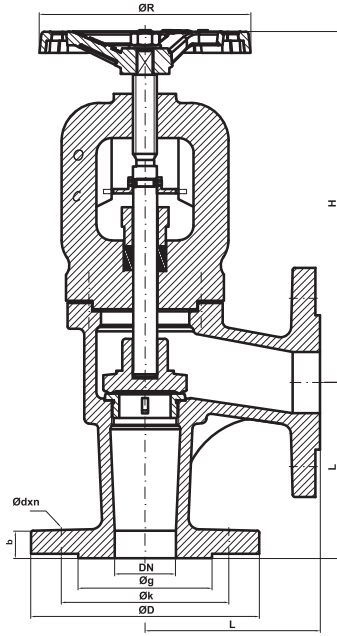
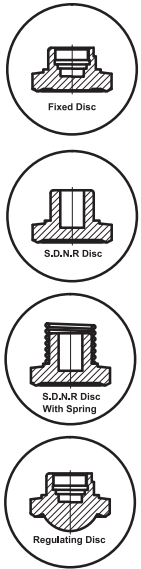
Çalışma Şartları / Working Conditions: DIN 2401

Bağlantılar / Ends: DIN 1092-2

Çalışma Sıcaklığı / Working Temp.: -10°C / 220°C

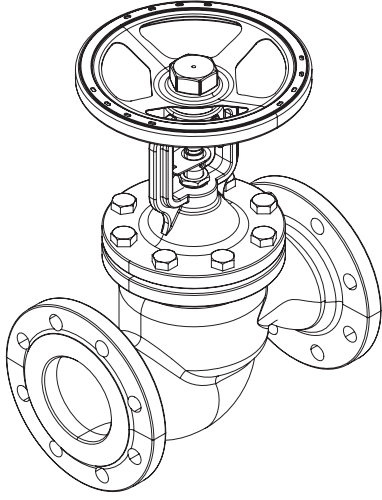
Çalışma Basıncı / Working Pressure: PN16/PN25/PN40

Face to Face Dimensions: TS EN 558-1



NO	PARÇA ADI	PART NAME	MATERIAL
1	GÖVDE	BODY	GG25/GGG40.3/GS-C25/RG5-10/CF8/CF8M
2	SİT	SEAT	BRONZE / AISI 420
3	MİL	STEM	AISI420 / Ms58
4	İNDİKATÖR	INDICATOR	ST37
5	KAPAK	BONNET	GG25/GGG40.3/GS-C25/RG5-10/CF8/CF8M
6	KLAPE	DISC	RG5 / AISI 420
7	CONTA	GASKET	KLİGERİT / GRAPHITE
8	SETUSKUR	SCREW	AISI 304
9	SALMASTRA	PACKING	GRAPHITE
10	GLEN	GLAND	GGG40.3
11	T CİVATA	T BOLT	6.8 STEEL
12	CİVATA	BOLT	8.8 STEEL
13	HENDİL	HANDWHEEL	GG25
14	SOMUN&PUL	NUT&WASHER	STEEL

DN	ØD	Øk	Øg	L	b	ØR	H	Ødxn	KG
15	95	65	45	90	14	110	184	14x4	5
20	105	75	58	95	16	110	184	14x4	6
25	115	85	68	100	16	110	197	14x4	7
32	140	100	78	105	18	140	200	18x4	8
40	150	110	88	115	18	140	232	18x4	10
50	165	125	102	125	20	160	235	18x4	13
65	185	145	122	145	20	160	248	18x4	17
80	200	160	138	155	22	200	287	18x8	21
100	220	180	158	175	24	220	320	18x8	36
125	250	210	188	200	26	250	340	18x8	54
150	285	240	212	225	26	300	405	22x8	72
200	340	295	268	275	30	400	440	22x12	116
250	405	355	320	325	32	500	510	26x12	169
300	460	410	370	375	32	500	575	26x12	240
350	520	470	430	425	36	500	775	26x16	325
400	580	525	482	475	38	500	840	29,5x16	394



Metal Körüklü Vana (Düz Tip)

Metal Bellow Sealed Globe Valve (Straight Type)

Uygulama Alanları / Applications

Buhar, Sıcak Su, Termal Akışkan, Kızgın Yağ
Steam, Hot Water, Thermal Fluids Hot Oil

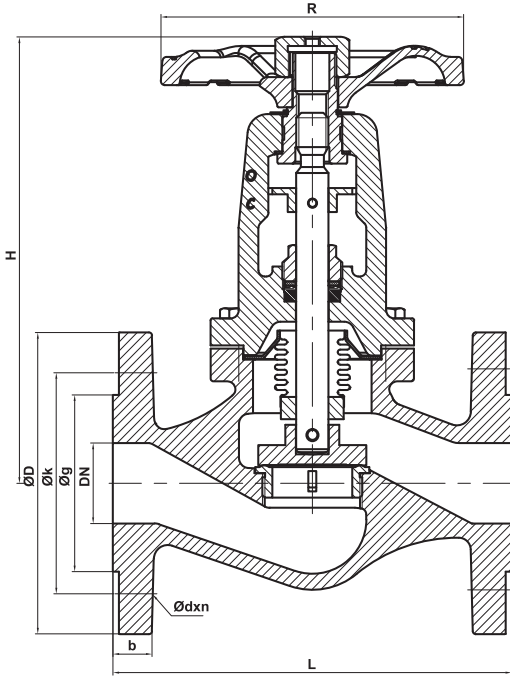
Teknik Özellikler / Technical Property

Çalışma Şartları / Working Conditions: DIN 2401

Bağlantılar / Ends: DIN 1092-2

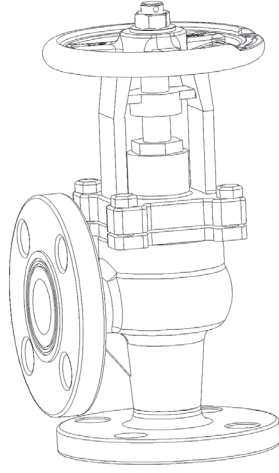
Çalışma Basıncı / Working Pressure: PN16/PN25/PN40

Face to Face Dimensions: TS EN 558-1



NO	PARÇA ADI	PART NAME	PN16 MALZEME MATERIAL	PN25 MALZEME MATERIAL
1	GÖVDE	BODY	GG25	GGG40.3
2	ŞİT	SEAT	AISI 420	AISI 420
3	KAPAK	BONNET	GG25	GGG40.3
4	MİL	STEM	AISI 420	AISI 420
5	KÖRÜK	BELLOWS	AISI 316Ti	AISI 316Ti
6	CONTA	GASKET	GRAPHITE	GRAPHITE
7	SALMASTRA	PACKING	GRAPHITE	GRAPHITE
8	PUL	WASHER	ST37	ST37
9	PUL	WASHER	SPRING ST.	SPRING ST.
10	KAPAK BURCU	BONNET BUSH	STEEL	STEEL
11	SEGMAN	RETAINING RING	SPRING ST.	SPRING ST.
12	İNDİKATÖR	INDICATOR	STEEL	STEEL
13	PİM	PIN	AISI 304	AISI 304
14	SALMASTRA BASKISI	PACKING JOINT	STEEL	STEEL
15	KLAPE	DISC	AISI 420	AISI 420
16	SARMA PİM	SPRING PIN	AISI 304	AISI 304
17	HENDİL	HANDWHEEL	GG25	GG25
18	HENDİL SOMUNU	HANDWHEEL NUT	STEEL	STEEL
19	CİVATA	BOLT	8.8 STEEL GALV.	8.8 STEEL GALV.
20	SETSKUR	GRUP SCREW	8.8 STEEL	8.8 STEEL
21	GRESÖRLÜK	LUBRICATING NIPPLE	STEEL	STEEL

DN	L	ØR	H	PN16						PN25						PN40						KG
				ØD	Øk	Øg	b	n	Ød	ØD	Øk	Øg	b	n	Ød	ØD	Øk	Øg	b	n	Ød	
15	130	125	190	95	65	45	14	4	14	95	65	45	16	4	14	95	65	45	16	4	14	4.6
20	150	125	190	105	75	58	16	4	14	105	75	58	18	4	14	105	75	58	18	4	14	5.35
25	160	125	195	115	85	68	16	4	14	115	85	68	18	4	14	115	85	68	18	4	14	6.25
32	180	125	195	140	100	78	18	4	18	140	100	78	20	4	18	140	100	78	20	4	18	7.2
40	200	150	220	150	110	88	18	4	18	150	110	88	20	4	18	150	110	88	20	4	18	11.2
50	230	150	225	165	125	102	20	4	18	165	125	102	22	4	18	165	125	102	22	4	18	15
65	290	175	240	185	145	122	20	4	18	185	145	122	24	8	18	185	145	122	24	8	18	20.6
80	310	175	260	200	160	138	22	8	18	200	160	138	26	8	18	200	160	138	26	8	18	23.6
100	350	225	315	220	180	158	24	8	18	235	190	162	28	8	22	235	190	162	28	8	22	36.5
125	400	225	420	250	210	188	26	8	18	270	220	188	30	8	28	270	220	188	30	8	25	55
150	480	300	500	285	240	212	26	8	22	300	250	218	34	8	28	300	250	218	34	8	25	77.5
200	600	500	550	340	295	268	30	12	22	360	310	278	34	12	28	375	320	285	40	12	30	140



Metal Körüklü Vana (Gönye Tip)

Metal Bellow Sealed Globe Valve (Angle Type)

Uygulama Alanları / Applications

Buhar, Sıcak Su, Termal Akışkan, Kızgın Yağ
Steam, Hot Water, Thermal Fluids Hot Oil

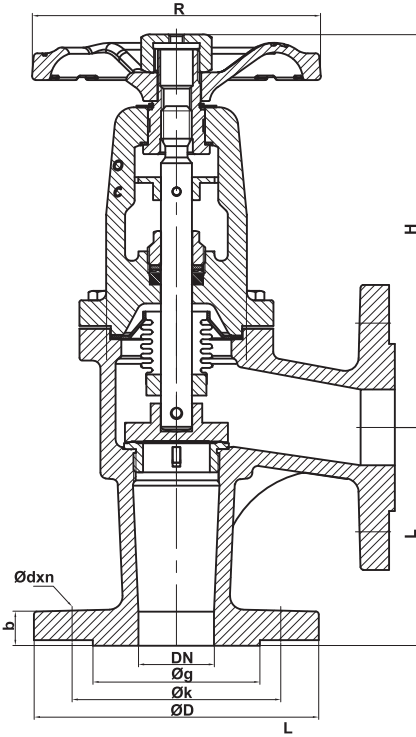
Teknik Özellikler / Technical Property

Çalışma Şartları / Working Conditions: DIN 2401

Bağlantılar / Ends: DIN 1092-2

Çalışma Basıncı / Working Pressure: PN16/PN25/PN40

Face to Face Dimensions: TS EN 558-1

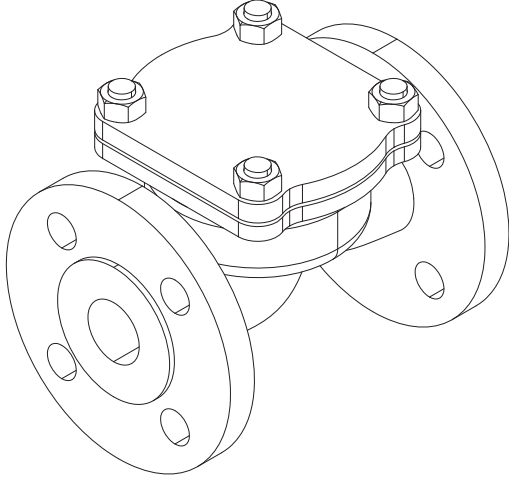


NO	PARÇA ADI	PART NAME	PN16 MALZEME MATERIAL	PN25 MALZEME MATERIAL
1	GÖVDE	BODY	GG25	GGG40.3
2	SİT	SEAT	AISI 420	AISI 420
3	KAPAK	BONNET	GG25	GGG40.3
4	MİL	STEM	AISI 420	AISI 420
5	KÖRÜK	BELLOWS	AISI 316Ti	AISI 316Ti
6	CONTA	GASKET	GRAPHITE	GRAPHITE
7	SALMASTRA	PACKING	GRAPHITE	GRAPHITE
8	PUL	WASHER	ST37	ST37
9	PUL	WASHER	SPRING ST.	SPRING ST.
10	KAPAK BURCU	BONNET BUSH	STEEL	STEEL
11	SEGMAN	RETAINING RING	SPRING ST.	SPRING ST.
12	İNDİKATÖR	INDICATOR	STEEL	STEEL
13	PİM	PIN	AISI 304	AISI 304
14	SALMASTRA BASKISI	PACKING JOINT	STEEL	STEEL
15	KLAPE	DISC	AISI 420	AISI 420
16	SARMA PİM	SPRING PIN	AISI 304	AISI 304
17	HENDİL	HANDWHEEL	GG25	GG25
18	HENDİL SOMUNU	HANDWHEEL NUT	STEEL	STEEL
19	ÇİVATA	BOLT	8.8 STEEL GALV.	8.8 STEEL GALV.
20	SETSKUR	GRUP SCREW	8.8 STEEL	8.8 STEEL
21	GRESÖRLÜK	LUBRICATING NIPPLE	STEEL	STEEL

DN	L	ØR	H	PN16						PN25						PN40						KG
				ØD	Øk	Øg	b	n	Ød	ØD	Øk	Øg	b	n	Ød	ØD	Øk	Øg	b	n	Ød	
15	90	125	165	95	65	45	14	4	14	95	65	45	16	4	14	95	65	45	16	4	14	4.75
20	95	125	165	105	75	58	16	4	14	105	75	58	18	4	14	105	75	58	18	4	14	5.35
25	100	125	177	115	85	68	16	4	14	115	85	68	18	4	14	115	85	68	18	4	14	6.15
32	105	125	175	140	100	78	18	4	18	140	100	78	20	4	18	140	100	78	20	4	18	7
40	115	150	205	150	110	88	18	4	18	150	110	88	20	4	18	150	110	88	20	4	18	10.7
50	125	150	208	165	125	102	20	4	18	165	125	102	22	4	18	165	125	102	22	4	18	14
65	145	175	220	185	145	122	20	4	18	185	145	122	24	8	18	185	145	122	24	8	18	19
80	155	175	230	200	160	138	22	8	18	200	160	138	26	8	18	200	160	138	26	8	18	22
100	175	225	275	220	180	158	24	8	18	235	190	162	28	8	22	235	190	162	28	8	22	35.8
125	200	225	340	250	210	188	26	8	18	270	220	188	30	8	28	270	220	188	30	8	25	54
150	225	300	407	285	240	212	26	8	22	300	250	218	34	8	28	300	250	218	34	8	25	72
200	275	500	440	340	295	268	30	12	22	360	310	278	34	12	28	375	320	285	40	12	30	116

Çek Vana (Düz Tip)

Lift Check Valve (Straight Type)



Uygulama Alanları / Applications

Deniz Suyu, Tatlı Su, Yağ ve 220°C Kadar Buhar Devrelerinde
Sea Water, Fresh Water, Oil and Steam up to 220°C Systems

Teknik Özellikler / Technical Property

Çalışma Şartları / Working Conditions: DIN 2401

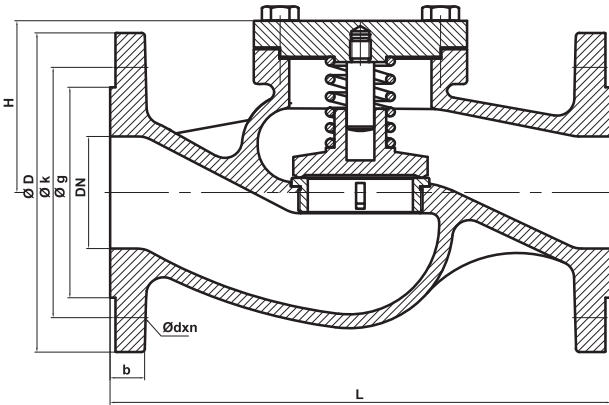
Bağlantılar / Ends: DIN 1092-2

Çalışma Sıcaklığı / Working Temp.: -10°C / 220°C

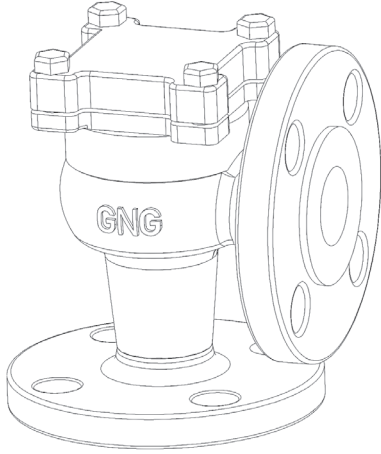
Çalışma Basıncı / Working Pressure: PN16

Face to Face Dimensions: TS EN 558-1

NO	PARÇA ADI	PART NAME	MATERIAL
1	GÖVDE	BODY	GG25/GGG40.3/RG5-10
2	SİT	SEAT	BRONZE / AISI 420
3	KAPAK	BONNET	ST 37
4	MİL	STEM	AISI 420 / MS58
5	YAY	SPRING	AISI 304
6	KLAPE	DISC	RG5 / AISI 420
7	CONTA	GASKET	KLINGRIT
8	CİVATA	BOLT	8.8 STEEL



DN	ØD	Øk	Øg	L	b	H	Ødxn	KG
15	95	65	45	130	14	64	14x4	3.5
20	105	75	58	150	16	64	14x4	4
25	115	85	68	160	16	67	14x4	5
32	140	100	78	180	18	72	18x4	8
40	150	110	88	200	18	84	18x4	9
50	165	125	102	230	20	89	18x4	13
65	185	145	122	290	20	100	18x4	18.5
80	200	160	138	310	22	106	18x8	20
100	220	180	158	350	24	134	18x8	32
125	250	210	188	400	26	151	18x8	47
150	285	240	212	480	26	196	22x8	72
200	340	295	268	600	30	246	22x12	110
250	405	355	320	730	32	242	26x12	140
300	460	410	378	850	32	282	26x12	230
350	520	470	438	980	36	380	26x16	430
400	580	525	490	1100	38	420	30x16	482



Çek Vana (Gönye Tip)

Lift Check Valve (Angle Type)

Uygulama Alanları / Applications

Deniz Suyu, Tatlı Su, Yağ ve 220°C Kadar Buhar Devrelerinde
Sea Water, Fresh Water, Oil and Steam up to 220°C Systems

Teknik Özellikler / Technical Property

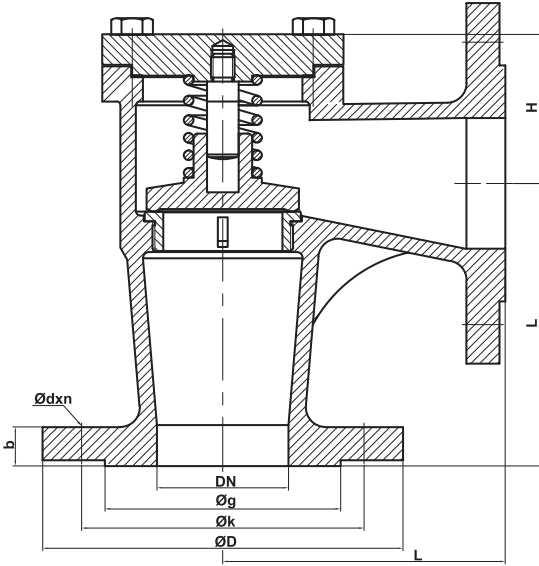
Çalışma Şartları / Working Conditions: DIN 2401

Bağlantılar / Ends: DIN 1092-2

Çalışma Sıcaklığı / Working Temp.: -10°C / 220°C

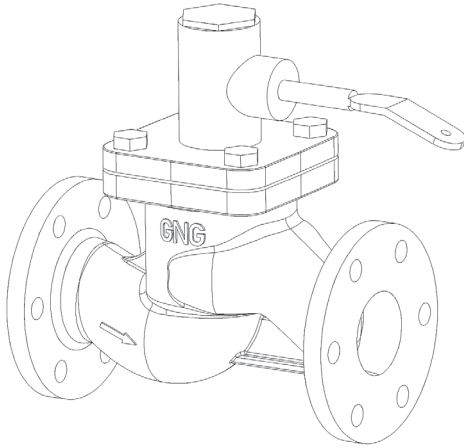
Çalışma Basıncı / Working Pressure: PN16

Face to Face Dimensions: TS EN 558-1



NO	PARÇA ADI	PART NAME	MATERIAL
1	GÖVDE	BODY	GG25/GGG40.3/RG5-10
2	SİT	SEAT	BRONZE / AISI 420
3	KAPAK	BONNET	ST 37
4	MİL	STEM	AISI 420 / MS58
5	YAY	SPRING	AISI 304
6	KLAPE	DISC	RG5 / AISI 420
7	CONTA	GASKET	KLINGRIT
8	ÇİVATA	BOLT	8.8 STEEL

DN	ØD	Øk	Øg	L	b	H	Ødxn	KG
15	95	65	45	90	14	50	14x4	3.5
20	105	75	58	95	16	50	14x4	4
25	115	85	68	100	16	54	14x4	5
32	140	100	78	105	18	57	18x4	8
40	150	110	88	115	18	69	18x4	9
50	165	125	102	125	20	71	18x4	12
65	185	145	122	145	20	77	18x4	16
80	200	160	138	155	22	86	18x8	20
100	220	180	158	175	24	110	18x8	31
125	250	210	188	200	26	97	18x8	42
150	285	240	212	225	26	129	22x8	54
200	340	295	268	275	30	155	22x12	85
250	405	355	320	325	32	166	26x12	140
300	460	410	370	375	32	202	26x12	220
350	520	470	430	425	36	252	26x16	306
400	580	525	482	475	38	281	29,5x16	466



Dreyon Vanası (Düz Tip - Yaylı)

Self Closing Valve (Straight Type-Spring Loaded)

Uygulama Alanları / Applications

Yağ ve Dizel Sistemlerde
Oil and Fuel Systems

Teknik Özellikler / Technical Property

Çalışma Şartları / Working Conditions: DIN 2401

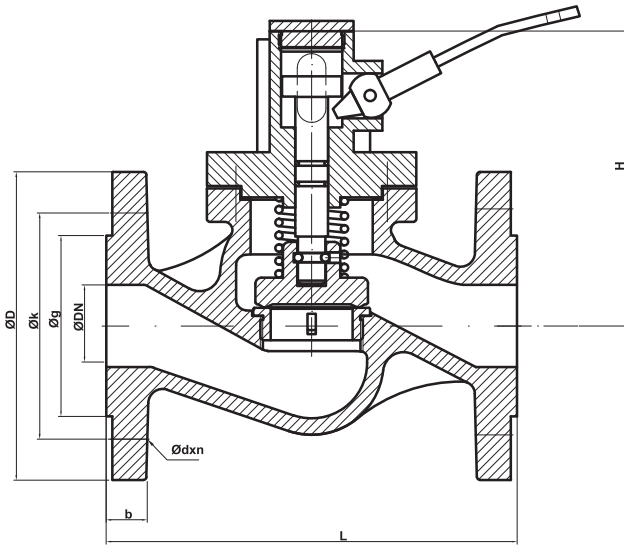
Bağlantılar / Ends: DIN 1092-2

Vana Boyutları / Valve Dimensions: DIN 3202 F1

Çalışma Sıcaklığı / Working Temp.: -10°C / 220°C

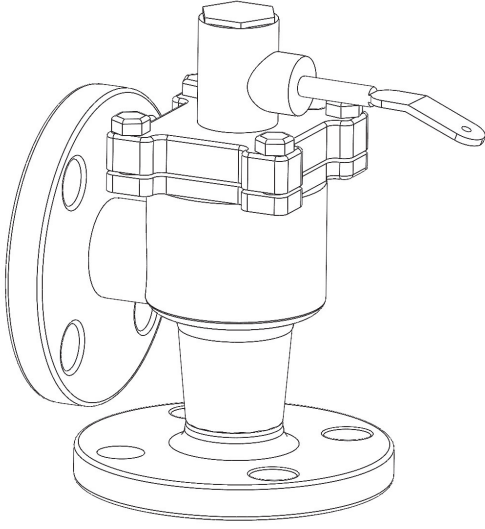
Çalışma Basıncı / Working Pressure: PN16

Face to Face Dimensions: TS EN 558-1



NO	PARÇA ADI	PART NAME	MATERIAL
1	GÖVDE	BODY	GGG40.3
2	SİT	SEAT	AISI 420 / BRONZE
3	KAPAK	BONNET	GGG40.3
4	MİL	STEM	X20Cr13
5	O-RING	O-RING	VITON
6	YAY	SPRING	SPRING STEEL C
7	KLAPE	DISC	X20Cr13 / RG5
8	BİLYA	BALLS	X20Cr5ni8
9	SETUSKUR	SCREW	AISI 304
10	KOL	LEVER	AISI 304
11	CİVATA	SCREW	AISI 304
12	SETUSKUR CİVATA	GRUB SCREW	8.8 STEEL
13	KAPAK CİVATA	BONNET SCREW	Ms 58

DN	ØD	Øk	Øg	L	b	H	Ødxn	KG
15	95	65	45	130	14	126	14x4	4.5
20	105	75	58	150	16	126	14x4	5.4
25	115	85	68	160	16	129	14x4	6
32	140	100	78	180	18	134	18x4	8.4
40	150	110	88	200	18	149	18x4	10.4
50	165	125	102	230	20	156	18x4	15
65	185	145	122	290	20	167	18x4	20
80	200	160	138	310	22	185	18x8	23
100	220	180	158	350	24	221	18x8	36
125	250	210	188	400	26	251	18x8	55
150	285	240	212	480	26	303	22x8	74



► Dreyen Vanası (GönyeTip - Yaylı)

Self Closing Valve (Angle Type - Spring Loaded)

Uygulama Alanları / Applications

Yağ ve Dizel Sistemlerde
Oil and Fuel Systems

Teknik Özellikler / Technical Property

Çalışma Şartları / Working Conditions: DIN 2401

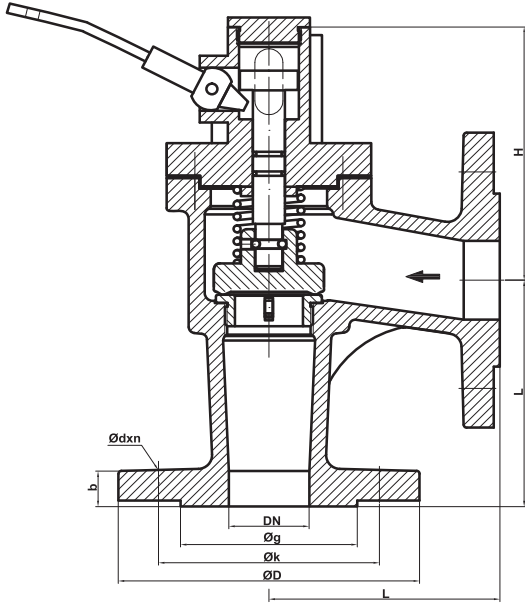
Bağlantılar / Ends: DIN 1092-2

Vana Boyutları / Valve Dimensions: DIN 3202 F1

Çalışma Sıcaklığı / Working Temp.: -10°C / 220°C

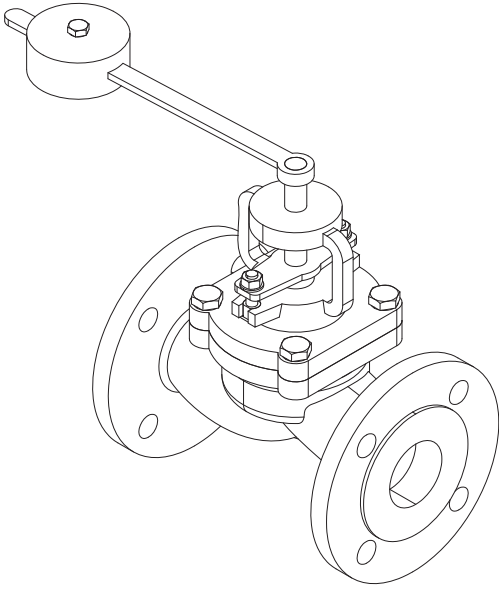
Çalışma Basıncı / Working Pressure: PN16

Face to Face Dimensions: TS EN 558-1



NO	PARÇA ADI	PART NAME	MATERIAL
1	GÖVDE	BODY	GGG40.3
2	SİT	SEAT	AISI 420 / BRONZE
3	KAPAK	BONNET	GGG40.3
4	MİL	STEM	X20Cr13
5	O-RİNG	O-RING	VITON
6	YAY	SPRING	SPRING STEEL C
7	KLAPE	DISC	X20Cr13 / RG5
8	BİLYA	BALLS	X20Cr5ni8
9	SETUSKUR	SCREW	AISI 304
10	KOL	LEVER	AISI 304
11	CİVATA	SCREW	AISI 304
12	SETUSKUR CİVATA	GRUB SCREW	8.8 STEEL
13	KAPAK CİVATA	BONNET SCREW	Ms 58

DN	ØD	Øk	Øg	L	b	H	L1	Ødxn	KG
15	95	65	45	90	14	160	164	14x4	3.8
20	105	75	58	95	16	160	164	14x4	4.5
25	115	85	68	100	16	165	164	14x4	6.5
32	140	100	78	105	18	170	164	18x4	7.4
40	150	110	88	115	18	185	164	18x4	10.5
50	165	125	102	125	20	190	167	18x4	13.5
65	185	145	122	145	20	205	167	18x4	18
80	200	160	138	155	22	250	167	18x8	23
100	220	180	158	175	24	270	167	18x8	36
125	250	210	188	200	26	315	200	18x8	54
150	285	240	212	225	26	370	225	22x8	72



Dreyon Vanası (Düz Tip - Ağırlıklı)

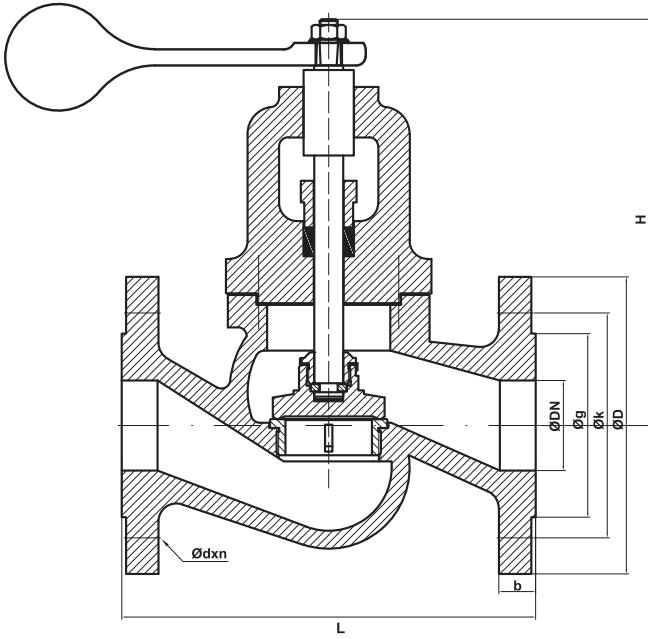
Self Closing Valve (Straight Type - With Counter Weight)

Uygulama Alanları / Applications

Fuel Oil, Yağlama Yağı, Yanıcı Olmayan Akışkanlar Hiddrolik Akışkan, Deniz Suyu ve Tatlı Su
Fuel Oil, Lubricating Oil, Non Flammable Fluids, Hydraulic Fluid, Sea Water And Fresh Wa

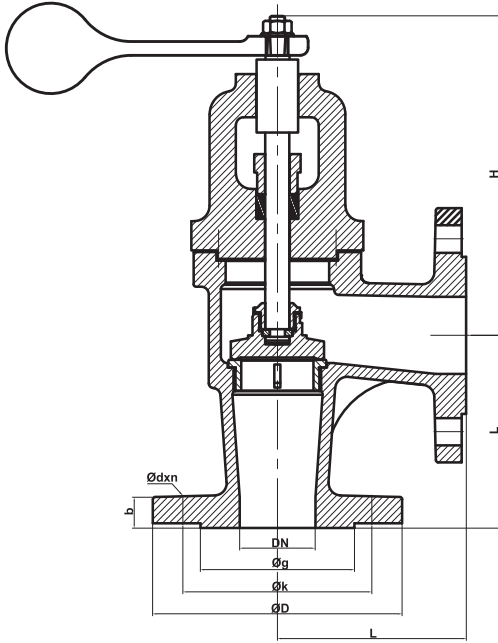
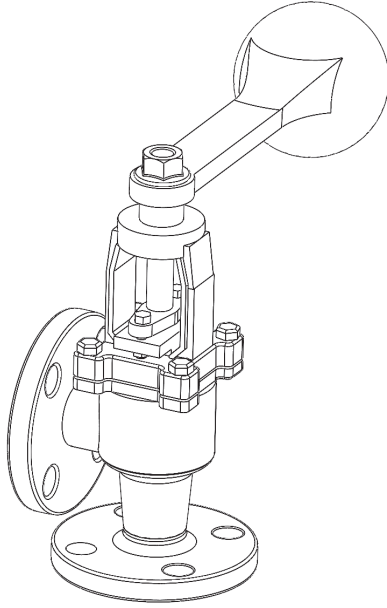
Teknik Özellikler / Technical Property

Çalışma Şartları / Working Conditions: Din 2401
 Bağlantılar / Ends: DIN 1092-2
 Çalışma Sıcaklığı / Working Temp.: -10 °C / +220 °C
 Çalışma Basıncı / Working Pressure: PN16
 Face To Face Dimensions: TS EN 558-1



NO	PARÇA ADI	PART NAME	MATERIAL
1	GÖVDE	BODY	GGG40.3
2	SİT	SEAT	BRONZE / AISI 420
3	MİL	STEM	AISI 420 / Ms58
4	KAPAK	BONNET	GGG40.3
5	KLAPE	DISC	RG5/AISI 420
6	RİNG	RING	AISI 420
7	EMNİYET PULU	WASHER SAFETY	AISI 304
8	TESPİT VİDASI	SECURING SCREW	AISI 420
9	BİLYA	BALLS	AISI 304
10	CONTA	GASKET	KLINGRIT
11	SETUSKUR	GRUB SCREW	STEEL
12	SALMASTRA	PACKING	GRAPHITE
13	GLEN	GLAND	GGG40.3
14	T ÇİVATA	T BOLT	6.8 STEEL
15	ÇİVATA	BOLT	8.8 STEEL
16	GRESÖRLÜK	LUBRICATING	STEEL
17	AĞIRLIK	WEIGHT	GG25
18	SÖMÜN & PUL	NUT & WASHER	STEEL

DN	ØD	Øk	Øg	L	b	H	Ødxn	KG
15	115	85	65	160	16	192	14x4	7.1
20	115	85	65	160	16	192	14x4	7.2
25	115	85	65	160	16	192	14x4	7.3
32	140	100	76	180	18	201	18x4	8.5
40	150	110	88	200	18	228	18x4	11.2
50	165	125	102	230	20	233	18x4	15
65	185	145	122	290	20	263	18x4	20.6



► Dreyon Vanası (Gönye Tip - Ağırıklı)

Self Closing Valve (Straight Type - With Counter Weight)

Uygulama Alanları / Applications

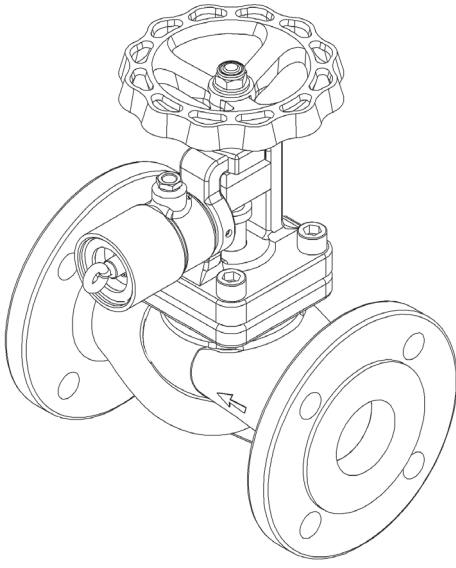
Fuel Oil, Yağlama Yağı, Yanıcı Olmayan Akışkanlar Hidrolik Akışkan, Deniz Suyu ve Tatlı Su
Fuel Oil, Lubricating Oil, Non Flammable Fluids, Hydraulic Fluid, Sea Water And Fresh Wa

Teknik Özellikler / Technical Property

Çalışma Şartları / Working Conditions: Din 2401
 Bağlantılar / Ends: DIN 1092-2
 Çalışma Sıcaklığı / Working Temp.: -10 °C / +220 °C
 Çalışma Basıncı / Working Pressure: PN16
 Face To Face Dimensions: TS EN 558-1

NO	PARÇA ADI	PART NAME	MATERIAL
1	GÖVDE	BODY	GGG40.3
2	SİT	SEAT	BRONZE / AISI 420
3	MİL	STEM	AISI 420 / Ms58
4	KAPAK	BONNET	GGG40.3
5	KLAPE	DISC	RG5/AISI 420
6	RİNG	RING	AISI 420
7	EMNİYET PULU	WASHER SAFETY	AISI 304
8	TESPİT VİDASI	SECURING SCREW	AISI 420
9	BİLYA	BALLS	AISI 304
10	CONTA	GASKET	KLINGRIT
11	SETUSKUR	GRUB SCREW	STEEL
12	SALMASTRA	PACKING	GRAPHITE
13	GLEN	GLAND	GGG40.3
14	T ÇİVATA	T BOLT	6.8 STEEL
15	ÇİVATA	BOLT	8.8 STEEL
16	GRESÖRLÜK	LUBRICATING	STEEL
17	AĞIRLIK	WEIGHT	GG25
18	SÖMÜN & PUL	NUT & WASHER	STEEL

DN	ØD	Øk	Øg	L	b	H	Ødxn	KG
15	115	85	65	90	14	192	14x4	7.3
20	115	85	65	95	16	192	14x4	7.4
25	115	85	65	100	16	192	14x4	7.5
32	140	100	76	105	18	201	18x4	8
40	150	110	88	115	18	213	18x4	11.5
50	165	125	102	125	20	216	18x4	14
65	185	145	122	145	20	243	18x4	18.5



Ani Kapama Vanası (Düz tip)

Quick Closing Valve (Straight Type)

Uygulama Alanları / Applications

Yağ ve Dizel Sistemlerde
Oil and Fuel Systems

Teknik Özellikler / Technical Property

Çalışma Şartları / Working Conditions: DIN 2401

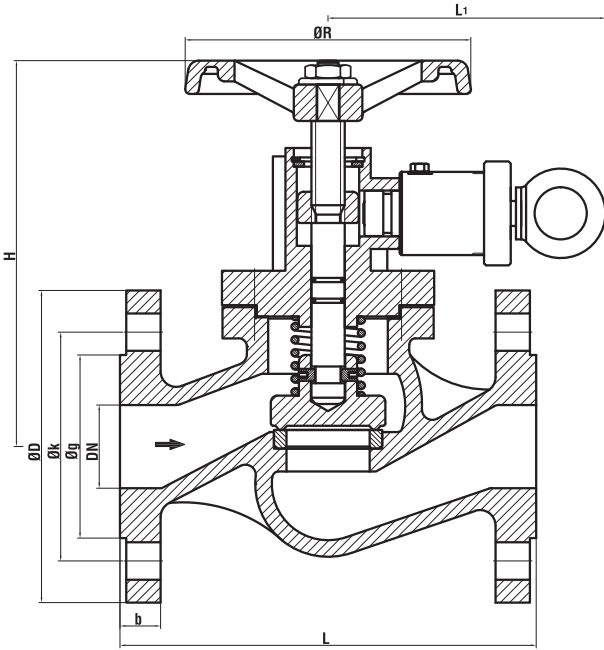
Bağlantılar / Ends: DIN 2501

Vana Boyutları / Valve Dimensions: DIN 3202-F1

Çalışma Sıcaklığı / Working Temp.: -10°C / +220°C

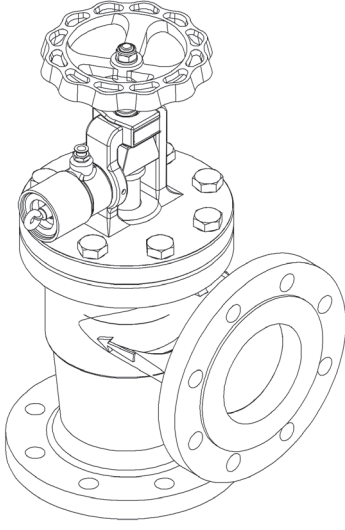
Çalışma Basıncı / Working Pressure: PN16

Face to Face Dimensions: TS EN 558-1



NO	PARÇA ADI	PART NAME	MATERIAL
1	GÖVDE	BODY	GGG40.3/GS-C25
2	SİT	SEAT	X20Cr13 / 304
3	KAPAK	BONNET	GGG40.3
4	MİL	STEM	X20Cr13 / 304
5	O-RİNG	O-RING	VITON
6	GÖSTERGE SOMUNU	INDICATOR NUT	X20Cr13 / Ms58
7	YAY	SPRING	SPRING STEEL C
8	KLAPE	DISC	X20Cr13 / 304
9	SETSKUR	SCREW	304
10	PUL	WASHER	ST37
11	EMNİYET SEGMANI	SECURITY RING	SPRING STEEL
12	CONTA	GASKET	KLINGERIT
13	CİVATA	BOLT	8.8 STEEL
14	HENDİL	HANDWHEEL	GG25
15	SOMUN & PUL	NUT & WASHER	STEEL
16	ACTİVATOR	ACTUATOR	X20Cr13 / Ms58
17	SETSKUR	SCREW	304
18	PİM	PIN	304

DN	ØD	Øk	Øg	L	b	ØR	H	L1	Ødxn	KG
15	95	65	45	130	14	110	160	134	14x4	4.5
20	105	75	58	150	16	110	160	134	14x4	5.4
25	115	85	68	160	16	110	165	134	14x4	6
32	140	100	78	180	18	140	170	134	18x4	8.4
40	150	110	88	200	18	140	185	134	18x4	10.4
50	165	125	102	230	20	160	190	136	18x4	15
65	185	145	122	290	20	160	205	136	18x4	20
80	200	160	138	310	22	200	250	136	18x8	23
100	220	180	158	350	24	220	270	136	18x8	36
125	250	210	188	400	26	220	315	160	18x8	55
150	285	240	212	480	26	220	360	160	18x8	74



► Ani Kapama Vanası (Gönye tip)

Quick Closing Valve (Angle Type)

Uygulama Alanları / Applications

Yağ ve Dizel Sistemlerde
Oil and Fuel Systems

Teknik Özellikler / Technical Property

Çalışma Şartları / Working Conditions: DIN 2401

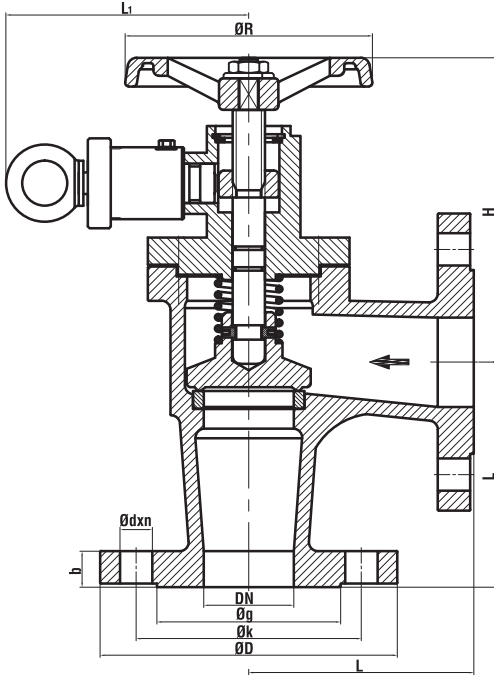
Bağlantılar / Ends: DIN 2501

Vana Boyutları / Valve Dimensions: DIN 3202-F1

Çalışma Sıcaklığı / Working Temp.: -10°C / +220°C

Çalışma Basıncı / Working Pressure: PN16

Face to Face Dimensions: TS EN 558-1

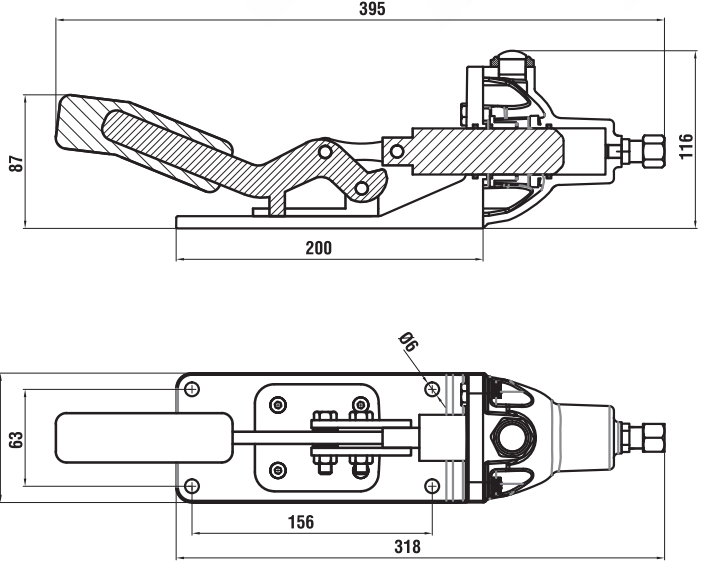
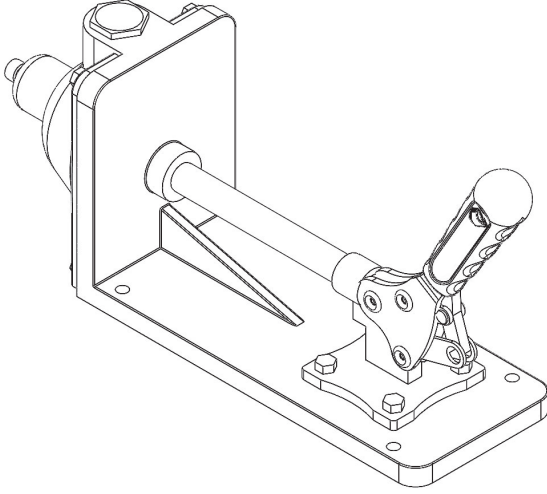


NO	PARÇA ADI	PART NAME	MATERIAL
1	GÖVDE	BODY	GGG40.3/GS-C25
2	SİT	SEAT	X20Cr13 / 304
3	KAPAK	BONNET	GGG40.3
4	MİL	STEM	X20Cr13 / 304
5	O-RİNG	O-RING	VITON
6	GÖSTERGE SOMUNU	INDICATOR NUT	X20Cr13 / Ms58
7	YAY	SPRING	SPRING STEEL C
8	KLAPE	DISC	X20Cr13 / 304
9	SETSKUR	SCREW	304
10	PUL	WASHER	ST37
11	EMNİYET SEGMANI	SECURITY RING	SPRING STEEL
12	CONTA	GASKET	KLINGERIT
13	ÇİVATA	BOLT	8.8 STEEL
14	HENDİL	HANDWHEEL	GG25
15	SOMUN & PUL	NUT & WASHER	STEEL
16	ACTİVATOR	ACTUATOR	X20Cr13 / Ms58
17	SETSKUR	SCREW	304
18	PİM	PIN	304

DN	ØD	Øk	Øg	L	b	ØR	H	L1	Ødxn	KG
15	95	65	45	90	14	110	160	134	14x4	3.8
20	105	75	58	95	16	110	160	134	14x4	45
25	115	85	68	100	16	110	165	134	14x4	6.5
32	140	100	78	105	18	140	170	134	18x4	7.4
40	150	110	88	115	18	140	185	134	18x4	10.5
50	165	125	102	125	20	160	190	136	18x4	13.5
65	185	145	122	145	20	160	205	136	18x4	18
80	200	160	138	155	22	200	250	136	18x8	23
100	220	180	158	175	24	220	270	136	18x8	36
125	250	210	188	200	26	220	315	160	18x8	54
150	285	240	212	225	26	220	360	160	18x8	72

Hidrolik Ani Kapama Kolu

Hydraulic Remote Control



Uygulama Alanları / Applications

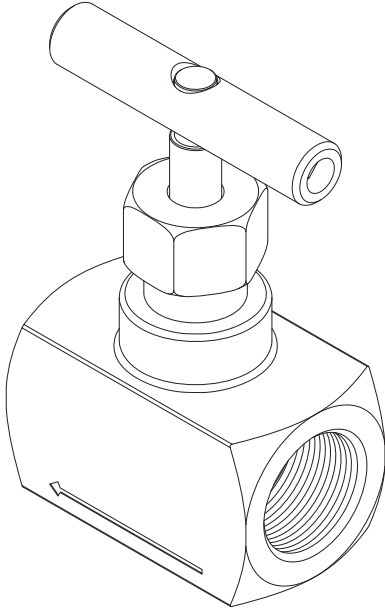
Hidrolik olarak çalıştırılan vanaların uzaktan kumandası için hidrolik pompa ünitesi

Hydraulic pump unit for remote control of hydraulically operated valves

Tavsiye Yağlar / Recommended Oils

Shell Tellus T15/T22

NO	PARÇA ADI	PART NAME	MATERIAL
1	GÖVDE	BODY	GGG40.3
2	ŞAŞI	CHASSIS	GGG40.3
3	O-RİNG	O-RING	NBR
4	BURÇ	BUSH	Cu Zn 39 Pb3
5	SİLİNDİR	CYLINDER	St37
6	KOL	LEVER	St37
7	CİVATA	BOLT	St37
8	TAPA	PLUG	AISI 304
9	YAĞ GÖSTERGESİ	OIL EYE	Glass
10	SOMUN	NUT	St37



İğne Vana (Karbon Çelik)

Needle Valve (Carbon Steel)

Uygulama Alanları / Applications

Su, Yağ, Buhar, Basıncılı Hava, Yanıcı Olmayan Gazlar
Water, Oil, Steam, Compressed Air, Non Combustible Gases

Teknik Özellikler / Technical Property

Bağlantılar / Ends: EN10226-1

Boyutlar / Dimensions: DIN 3205-F1

Çalışma Sıcaklığı / Working Temp.: -30°C / +250 °C

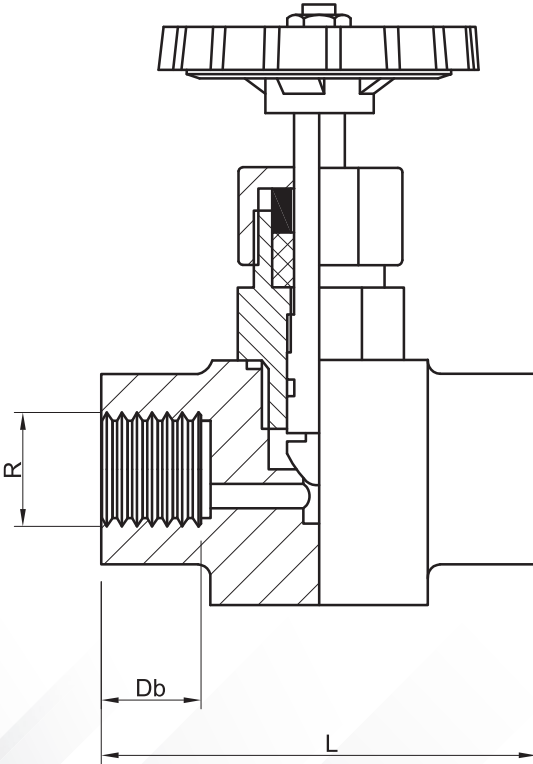
Çalışma Basıncı / Working Pressure: PN250

Face to Face : EN 558-1

Test: EN12666-1

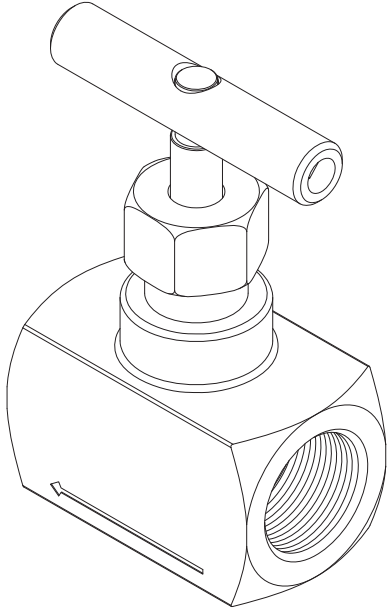
NO	PARÇA ADI	PART NAME	MATERIAL
1	GÖVDE	BODY	CARBON STEEL
2	KAPAK	BONNET	CARBON STEEL
3	BASKI SOMUNU	PRESSURE RING	S.STEEL
4	MİL	STEM	S.STEEL
5	KLEPE	DISC	S.STEEL
6	BOĞAZ CONTASI	STEM GASKET	PTFE
7	BASKI RİNGİ	GASKET WASHER	CARBON STEEL
8	KAPAK CONTASI	BONNET GASKET	PTFE
9	HENDİL	HANDWHEEL	ALUMINIUM

DN	R	L	Db
8	1/4"	45	11
10	3/8"	50	11
15	1/2"	60	15
20	3/4"	70	17
25	1"	85	20
32	1 1/4"	95	22
40	1 1/2"	110	22
50	2"	120	25



İğne Vana

Needle Valve



Uygulama Alanları / Applications

Enerji Santralleri, Gaz, Yakıt, Su, Buhar, LNG, LPG, vb.
Power Plants, Gas, Oil, Water, Steam, LNG, LPG, etc.

Teknik Özellikler / Technical Property

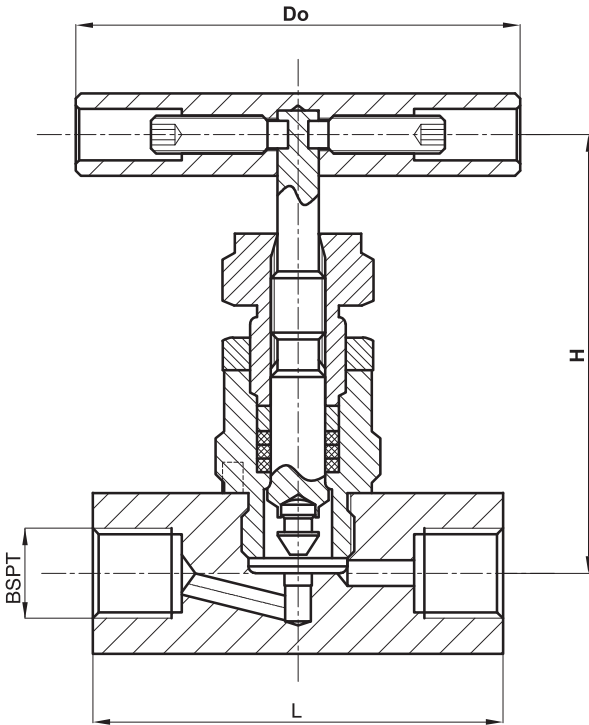
Bağlantılar / Ends: BSPT

Çalışma Basıncı / Working Pressure: 6000 PSI

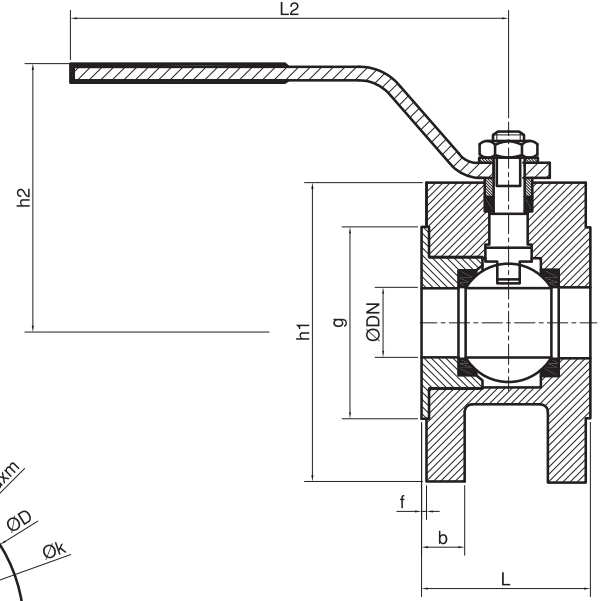
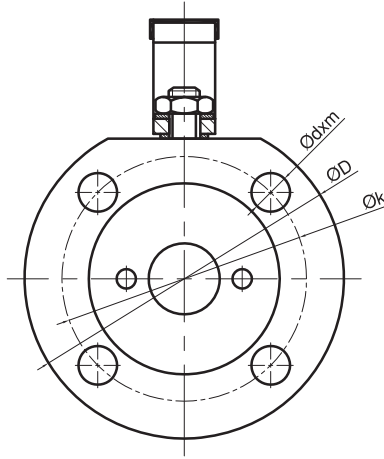
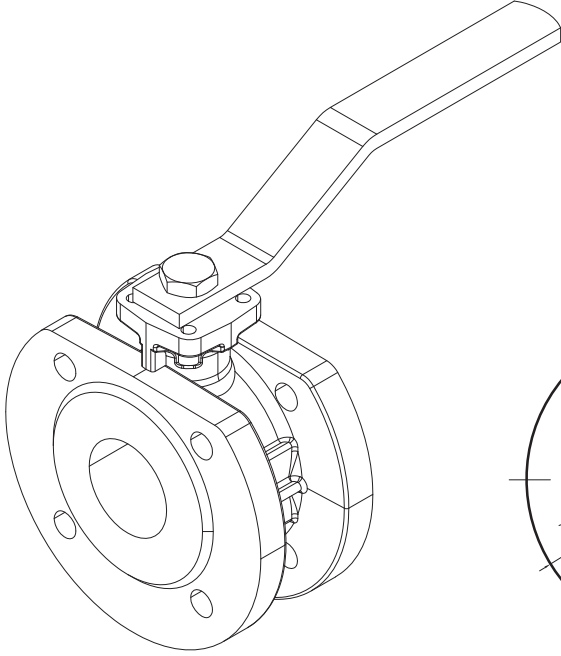
Çalışma Sıcaklığı / Working Temp.: -53°C / +455°C

NO	PARÇA ADI	PART NAME	MATERIAL
1	GÖVDE	BODY	F316
2	PİM	DOWEL	STAINLESS STEEL
3	SALMASTRA	PACKING	PTFE
4	KAPAK	BONNET	316
5	KİLİT SOMUNU	LOCKING NUT	17-4
6	BASKI VİDASI	PACKING BOLT	304
7	ÜST MİL	UPPER STEM	316
8	AYAR VİDASI	SET SCREW	STAINLESS STEEL
9	HENDİL	HANDLE	AL
10	CONTA	PACKING WASHER	316
11	MİL UCU	STEM TIP	316

BSPT	L	H	Do
1/4"	60	64.2	65
3/8"	60	64.2	65
1/2"	76.2	74	65
3/4"	78	81	65
1"	96	81	75



► Küresel Vana (Wafer)
Ball Valve (Wafer)



Uygulama Alanları / Applications

Buhar, Sıcak-Soğuk Su, Basınçlı Hava, Asit ve Alkali Özelliği
Bulunmayan Sıvı Akışkanları
Steam, Hot-Cold Water, Compressed Air, Fluid Excluding Acid Fluids

Teknik Özellikler / Technical Property

Bağlantılar / Ends: DIN EN 1092-2
Dizayn / Design: TS 3148, EN ISO 17292
Face to Face Dimensions: EN 558-1
Çalışma Sıcaklığı / Working Temp.: -10°C / +110°C
Çalışma Basıncı / Working Pressure: PN16

NO	PARÇA ADI	PART NAME	MATERIAL
1	GÖVDE	BODY	GG25
2	KAPAK	BONNET	GGG40
3	KÜRE	BALL	S.STEEL
4	ORİNG	ORING	EPDM
5	CONTA	GASKET	PTFE.EPDM
6	MİL	STEM	S.STEEL
7	MİL CONTASI	STEM GASKET	PTFE.EPDM
8	BASKI PULU	DISC SPRING	STEEL
9	KOL	LEVER	ST37
10	SOMUN	NUT	S.STEEL
11	PİM	PIN	STEEL

DN	ØD	Øk	Øg	L	L2	b	f	h1	h2	Ødxn
20	105	75	58	74	166	16	2	101	88.6	14x4
25	115	85	68	76	166	16	2	110	93.5	14x4

Küresel Vana (Monoblok)

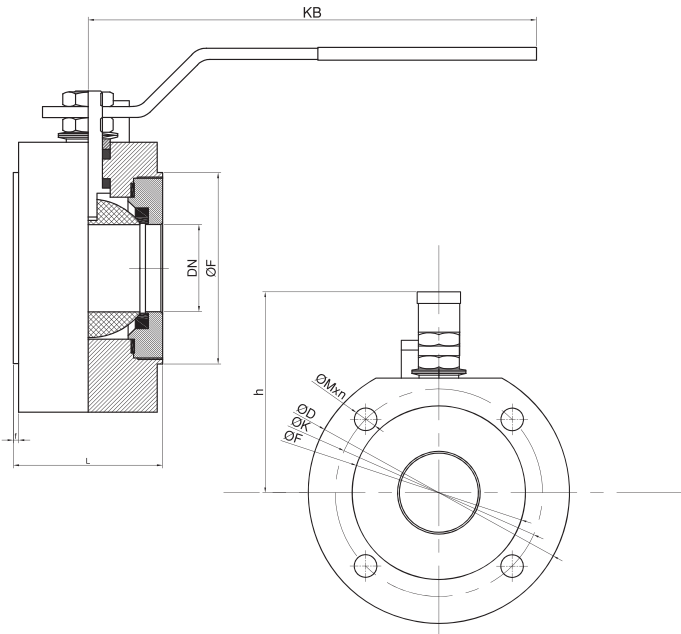
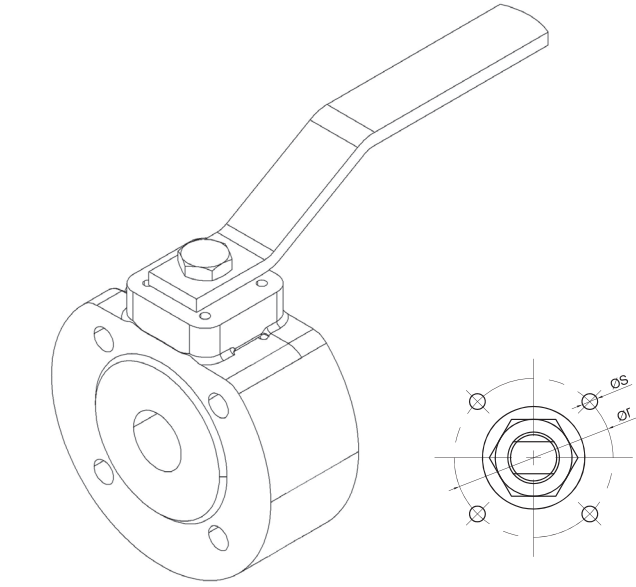
Ball Valve (Monoblock)

Uygulama Alanları / Applications

Buhar, Sıcak-Soğuk Su, Basıncılı Hava, Asit ve Alkali Özelliği
Bulunmayan Sıvı Akışkanları
Steam, Hot-Cold Water, Compressed Air, Fluid Excluding Acid Fluids

Teknik Özellikler / Technical Property

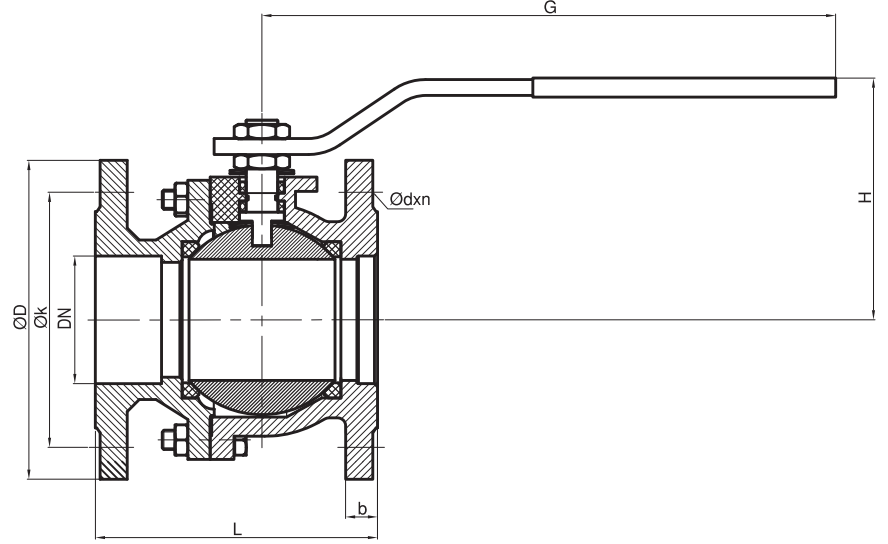
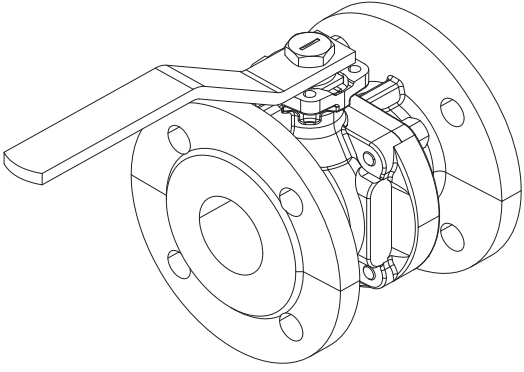
Bağlantılar / Ends: DIN EN 1092-2
Dizayn / Design: TS 3148, EN ISO 17292
Face to Face Dimensions: EN 558-1
Çalışma Sıcaklığı / Working Temp.: -10°C / +110°C
Çalışma Basıncı / Working Pressure: PN16



NO	PARÇA ADI	PART NAME	MATERIAL
1	GÖVDE	BODY	CARBON STEEL / AISI 304 / 316
2	KAPAK	COVER	CARBON STEEL / AISI 304 / 316
3	KÜRE	BALL	1.4301 / 1.4086 / AISI 304 / 316
4	MİL	STEM	1.4021 / AISI 304 / 316
5	KÜRE CONTA	BALL SEAL	PTFE - TEFLON / PTFEE-TEFLON
6	GÖVDE CONTA	BODY SEAL	PTFE - TEFLON / PTFEE-TEFLON
7	BOĞAZ CONTA	NECK SEAL	PTFE - TEFLON / PTFEE-TEFLON
8	BASKI RİNGİ	PRESSURE RING	ST42 / AISI 304 / 316
9	ÇANAK PUL	BOWL WASHER	CK70 / AISI 304
10	KONTRA SOMUN	COUNTER NUT	5.6 / AISI 304
11	STOPLAMA PİMİ	STOPPING PIM	ST42 / AISI 304
12	KOL	HANDLE	ST42 / AISI 304

DN	L	KB	h	f	PN16					PN40					G	S	KG
					D	K	M	n	F	D	K	M	n	F			
15	39	150	80	2	88	65	M12	4	50	88	65	M12	4	50	36	M5	1.45
20	42	15	85	2	98	75	M12	4	60	98	75	M12	4	60	36	M5	1.9
25	47	185	90	2	109	85	M12	4	68	109	85	M12	4	68	42	M5	2.8
32	58	240	100	2	135	100	M16	4	78	135	100	M16	4	78	42	M5	5
40	65	280	120	3	147	110	M16	4	88	147	110	M16	4	88	50	M6	6.5
50	84	280	125	3	167	125	M16	4	105	167	125	M16	4	105	50	M6	10.5
65	105	330	150	3	178	145	M16	4	125	178	145	M16	8	125	70	M8	14.5
80	120	400	160	3	198	160	M16	8	132	198	160	M16	8	132	70	M8	21.5
100	150	460	175	3	233	180	M16	8	158	233	190	M20	8	162	102	M10	36
125	200	460	200	3	270	210	M16	8	188	270	220	M20	8	188	125	M12	65
150	235	670	240	3	310	240	M20	8	212	310	250	M22	8	218	125	M12	85

► Flanşlı Küresel Vana F4
Flanged Ball Valve F4



Uygulama Alanları / Applications

Sıcak Su, Soğuk Su, Kızgın Su, Düşük Basıncılı Buhar, Asit ve Alkalin Özelliği Bulunmayan Akışkanlar
Hot Water, Cold Water, Super Heated Water, Low Pressure Steam Etc.

Teknik Özellikler / Technical Property

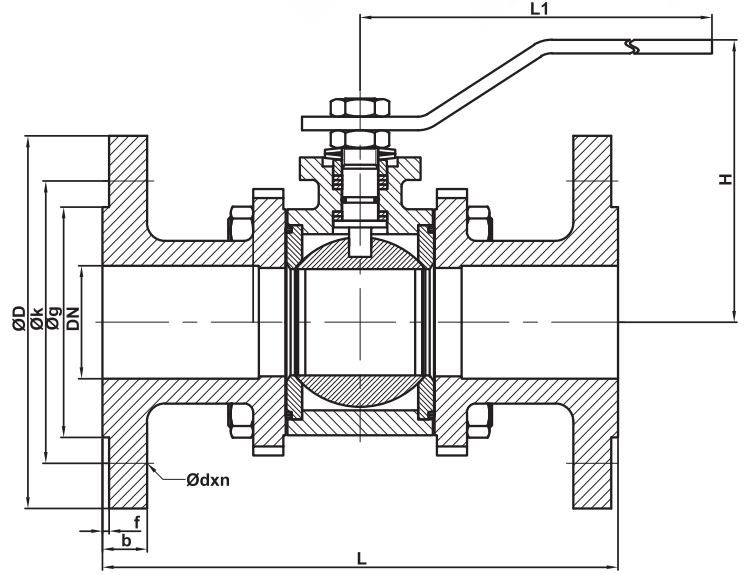
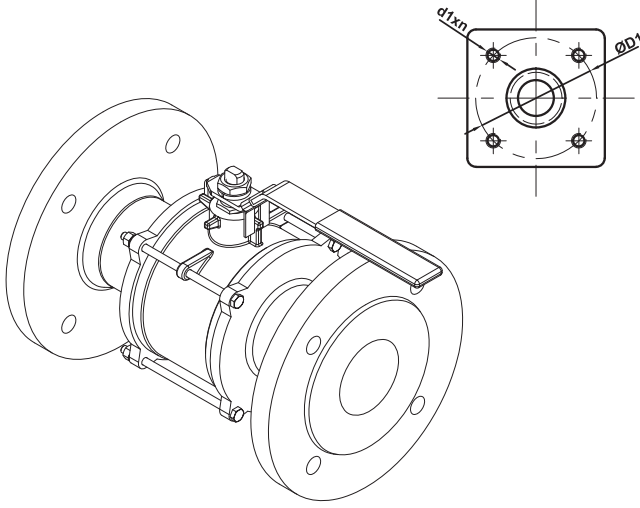
Bağlantılar / Ends: DIN EN 1092-2
Face to Face Dimensions: EN 558-1
Çalışma Basıncı / Working Pressure: PN10 / PN16
Test: EN 12266-1

NO	PARÇA ADI	PART NAME	MATERIAL
1	GÖVDE	BODY	GG25/GGG40/RG5-10
2	KAPAK	COVER	GG25/GGG40/RG5-10
3	KÜRE	BALL	I.0144/BRONZE
4	HAREKET MİLİ	ACTION SPINLE	I.4021
5	KÜRE SIZDIR. TEFL.	BALL TIGH. ELM.	PTFE
6	GÖVDE SIZDIR. TEFL.	BODY TIGH. ELM.	PTFE
7	BOĞAZ SIZDIR. TEFL.	NECK TIGH. ELM.	PTFE
8	MİL O RİNGİ	SPINDLE O RING	VITON
9	BASKI RİNGİ	PRESSURE RING	MS58
10	ÇANAK PUL	BOWL WASHER	50 CrV 4
11	KONTRA SOMUN	COUNTER NUT	5,6 Gal.
12	CİVATA	BOLT	St 42
13	STOPLAMA PİMİ	STOPPING PIN	STOPPING PIN
14	CİVATA	BOLT	St 42 Gal.
15	KÜRE HAREKET KOLU	BALL ACTION HANDLE	STOPPING PIN
16	PLASTİK KAPLAMA	PLASTIC COVERING	PVC

DN	L	H	G	ØD	b	Øk	Ødxn	KG
15	115	80	150	95	14	65	14x4	2.6
20	120	85	150	105	16	75	14x4	3.3
25	125	90	185	115	16	85	14x4	4.2
32	130	100	240	140	18	100	18x4	5.8
40	140	130	265	150	18	110	18x4	7.5
50	150	140	265	165	20	125	18x4	10
65	170	145	265	185	20	145	18x4	13
80	180	175	375	200	22	160	18x8	18
100	190	190	375	220	22	180	18x8	22
125	325	240	580	250	24	210	18x8	40
150	350	280	680	285	24	240	22x8	53
200	400	350	850	340	26	295	22x12	
250	450	420	950	395	28	350	26x12	

Küresel Vana (3 Parçalı, Flanşlı, Tepe Flanşlı)

Ball Valve (3 PCS Body, Flanged, W/Mounting Pad)



Uygulama Alanları / Applications

Su, Sıcak Su, Buhar, Basınçlı Hava
Water, Hot Water, Steam, Compressed Air.

Teknik Özellikler / Technical Property

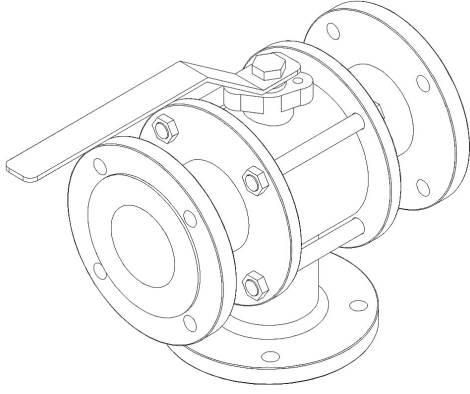
Bağlantılar / Ends : EN 1092-2
Boyutlar / Dimensions : EN 558-1

Çalışma Sıcaklığı / Working Temp

-29 °C / +180 °C

NO	PARÇA ADI	PART NAME	MATERIAL
1	GÖVDE	BODY	EN GJS 400-15 / RG5
2	FLANŞLAR	FLANGES	EN GJS 400-15 / RG5
3	KÜRE	BALL	AISI420
4	HAREKET MİLİ	ACTION SPINDLE	AISI420
5	KÜRE SIZDIRMAZLIK TEFLONU	BALL SEALING TEFLON	PTFE
6	GÖVDE SIZDIRMAZLIK O-RING	BODY SEALING O-RING	SILICON
7	MİL SIZDIRMAZLIK O-RING	STEM SEALING O-RING	PTFE
8	MİL BASKI TEFLONU	STEM PRESS TEFLON	PTFE
9	ÇANAK PUL	BELLOW WASHER	50Cr V 4
10	KONTRA SOMUN	COUNTER NUT	GALV.
11	SAPLAMA	STUD BOLT	45082
12	SOMUN	NUT	45082
13	STOPLAMA PİMİ	STOPPER PIM	ST 42 GALV.
14	KÜRE HAREKET KOLU	HANDLE	ST 37 GALV.

DN	L	L1	H	f	ØD	b	Øk	Ødxn	Øg	ØD1	Ød1xn	
15	1/2"	130	150	80	2	95	14	65	14x4	45	36	M5x4
20	3/4"	150	150	85	2	105	16	75	14x4	58	36	M5x4
25	1"	160	185	90	2	115	16	85	14x4	68	42	M5x4
32	1 1/4"	180	240	100	3	140	16	100	19x4	78	42	M5x4
40	1 1/2"	200	280	120	3	150	16	110	19x4	88	50	M6x4
50	2"	230	280	125	3	165	18	125	19x4	102	50	M6x4
65	2 1/2"	290	330	150	3	185	18	145	19x4	122	70	M8x4
80	3"	310	400	160	3	200	20	160	19x8	138	70	M8x4
100	4"	350	460	175	3	220	20	180	19x8	158	102	M8x4
125	5"	400	460	200	3	250	22	210	19x8	188	125	M10x4
150	6"	450	670	265	3	285	22	240	22x8	212	125	M10x4
200	8"	550	750	325	3	340	24	295	22x12	268	125	M10x4
250	10"	650	1100	370	3	405	32	355	26x12	320		
300	12"	760	1150	340	4	460	32	410	26x12	378		



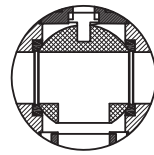
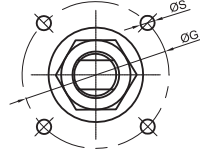
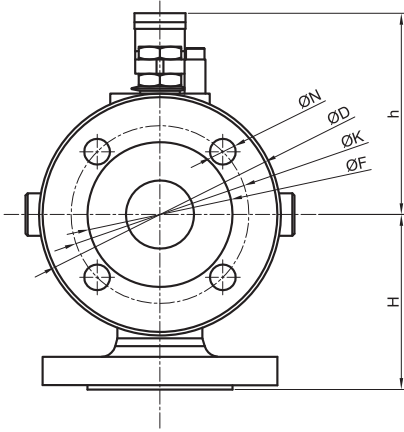
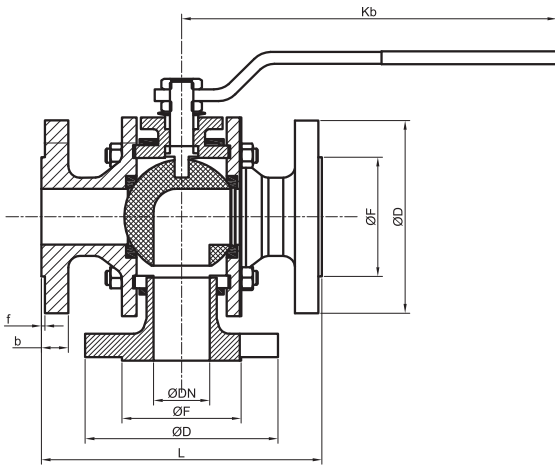
Küresel Vana (3 Yollu, Flanşlı, T-L Port)
Ball Valve (3 Way, Flanged, T-L Port)

Uygulama Alanları / Applications

Su, Sıcak Su, Basınçlı Hava
Water, Hot Water Steam, Pressurized Air

Teknik Özellikler / Technical Property

Bağlantılar / Ends: DIN EN 1092-1
 Face to Face Dimensions: EN 558-1
 Çalışma Sıcaklığı / Working Temp.: -30°C / +200°C
 Çalışma Basıncı / Working Pressure: PN16
 Test: EN 12266-1



T-PORT

NO	PARÇA ADI	PART NAME	MATERIAL
1	GÖVDE	BODY	KARBON ÇELİK/AISI304/AISI316
2	KAPAK	COVER	KARBON ÇELİK/AISI304/AISI316
3	3.YOL	3.WAY	KARBON ÇELİK/AISI304/AISI316
4	CEKET	JACKET	KARBON ÇELİK/AISI304/AISI316
5	KÜRE	BALL	1.4301/1.4086/AISI304/AISI316
6	MİL	STEM	1.4021/AISI304/AISI316
7	KÜRE CONTA	BALL SEAL	PTFE
8	GÖVDE CONTA	BODY SEAL	PTFE
9	BOĞAZ CONTA	NECK SEAL RING	PTFE
10	BASKI RİNGİ	PRESSURE RING	ST42/AISI304
11	ÇANAK PUL	BOWL WASHER	CK70/AISI304
12	KONTRA SOMUN	COUNTER NUT	5.6/AISI304
13	SAPLAMA	STUD BOLT	ST42/AISI304
14	SOMUN	NUT	5.6/AISI304
15	STOPLAMA PİNİ	STOPPING PIM	ST42/AISI304
16	KOL	HANDLE	ST37

DN	L	Kb	h	f	ØD	b	ØK	Hole Unit	ØN	ØF	H	ØG	ØS
15	130	150	80	2	95	14	65	4	14	46	70	36	M6
20	150	150	85	2	105	16	75	4	14	56	80	42	M6
25	160	185	90	2	115	16	85	4	14	65	85	42	M6
32	180	240	100	2	140	16	100	4	18	76	90	50	M6
40	200	280	120	3	150	16	110	4	18	84	100	50	M6
50	230	280	125	3	165	18	125	4	18	99	115	70	M8
65	290	330	150	3	185	18	145	4	18	118	145	70	M8
80	310	400	160	3	200	20	160	8	18	132	160	102	M10
100	350	460	175	3	220	20	180	8	18	156	180	125	M12
125	400	460	200	3	250	22	210	8	18	184	220	125	M12
150	450	670	265	3	285	22	240	8	22	211	300	125	M12

Küresel Vana (Bronz, Dişli)

Ball Valve (Bronze, Threaded)

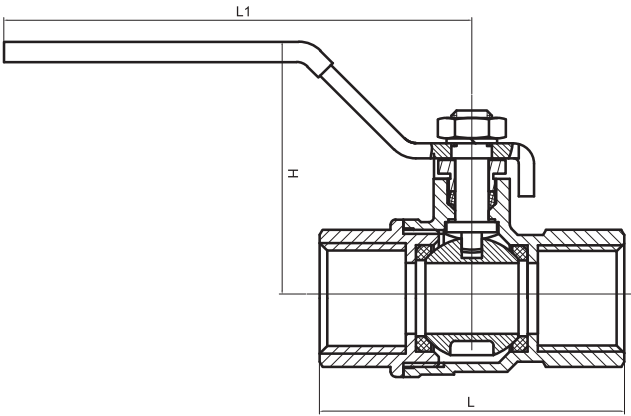
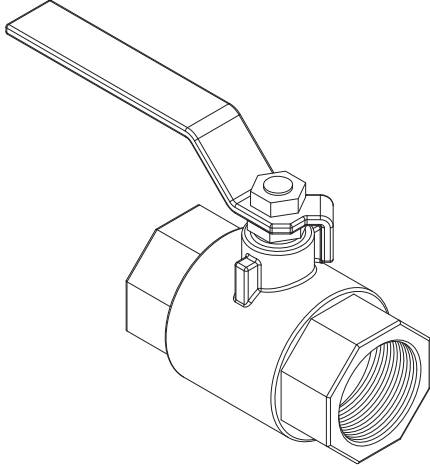
Uygulama Alanları / Applications

Su, Yağ, Gaz
Water, Oil, Gas

Teknik Özellikler / Technical Property

Çalışma Sıcaklığı/ Working Temp.: Max +170°C

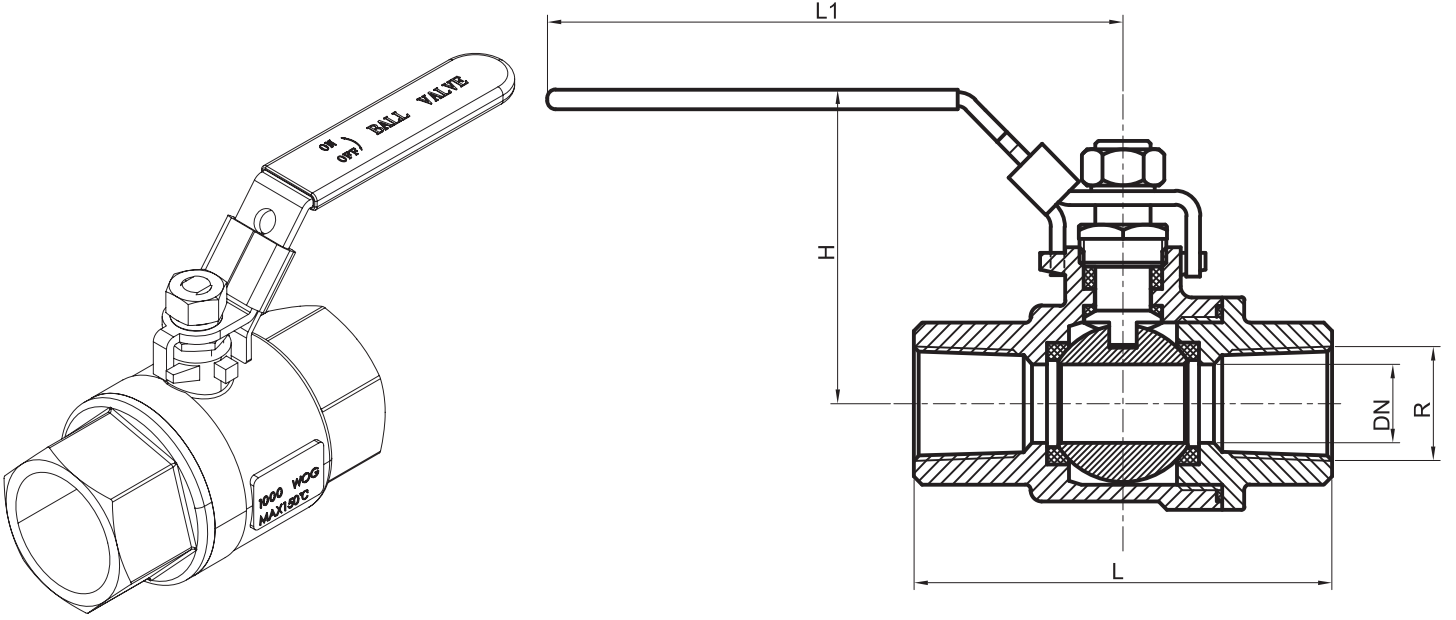
Çalışma Basıncı / Working Pressure: PN20



NO	PARÇA ADI	PART NAME	MATERIAL
1	GÖVDE	BODY	ZCuSn5Pb5Zn5
2	SİT	SEAT	PTFE
3	KÜRE	BALL	CuZn40Pb2
4	KAPAK	COVER	ZCuSn5Pb5Zn5
5	MİL	STEM	CuZn40Pb2
6	MİL CONTASI	STEM GASKET	PTFE
7	SALMASTRA	PACKING	PTFE
8	GLEN	GLAND	CuZn40Pb2
9	KOL	LEVER	St 37
10	KOL KAPLAMA	LEVER COVER	PVC
11	PUL	RONDELA	STEEL
12	CIVATA	HANDLE	CuZn40Pb2

DN	L	L1	H
15	53	95	44
20	61	110	51
25	71	110	55
32	85	140	65
40	92	140	70
50	114	160	83

► Küresel Vana (2 Parçalı, Paslanmaz, Dişli)
Ball Valve (2 PCS Body, St. Steel, Threaded)



Uygulama Alanları / Applications

Su, Yağ, Gaz ve Diğer Akışkanlar
Water, Oil, Gas and Others

Teknik Özellikler / Technical Property

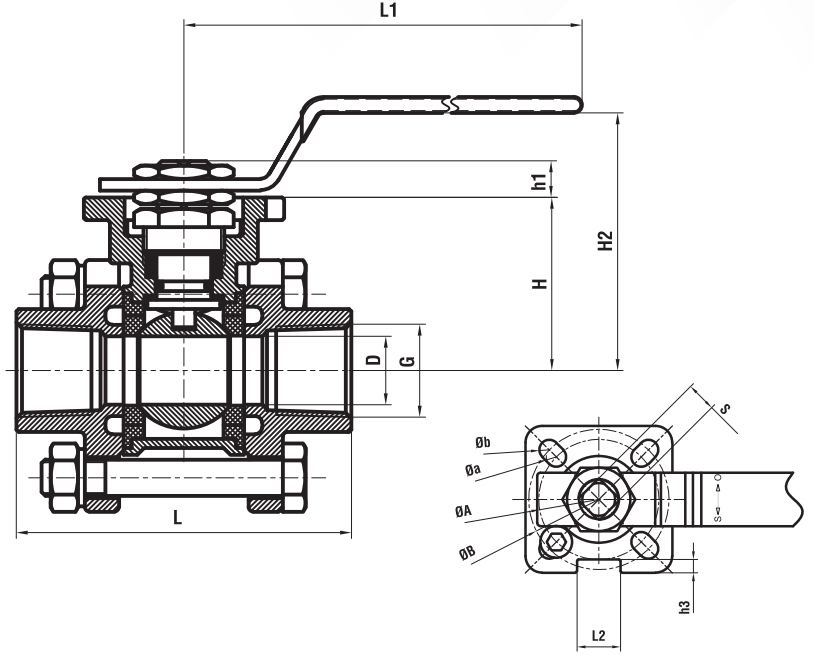
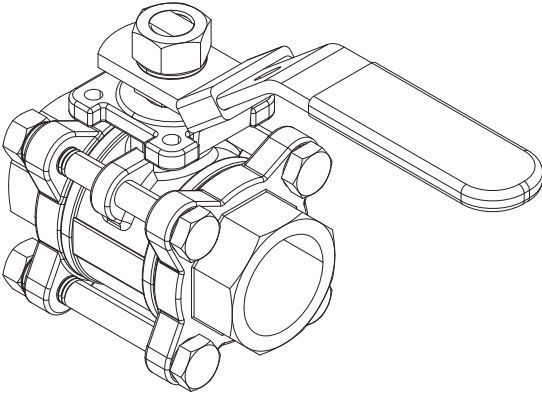
Bağlantılar / Ends: DIN 2999, BSP DİŞLİ / THREADED
BOYUTLAR / DIMENSIONS: DIN3202-M3
Çalışma Sıcaklığı / Working Temp.: -20°C / +232°C
Çalışma Basıncı / Working Pressure: PN63

NO	PARÇA ADI	PART NAME	MATERIAL
1	GÖVDE	BODY	ASTM / A351 CF8M
2	SİT	SEAT	PTFE
3	KÜRE	BALL SEAL	AISI 316
4	KEP	CAP	ASTM A351 CF8M
5	CONTA	GASKET	PTFE
6	SIKIŞTIRMA PULU	THRUST WASHER	PTFE
7	SALMASTRA	PACKING	PTFE
8	GLEN	GLAND	AISI 304
9	PUL	WASHER	AISI 304
10	SOMUN	NUT	AISI304
11	MİL	STEM	AISI 316
12	KOL KİLİDİ	LOCK	AISI 201
13	KOL	HANDLE	AISI201

DN	R	L	H	L1
8	1/4"	55	51	92
10	3/8"	60	52	92
15	1/2"	75	60	104
20	3/4"	80	64	119
25	1"	90	68	123
32	1 1/4"	110	76	144
40	1 1/2"	120	84	158
50	2"	140	92	168
65	2 1/2"	185	135	243
80	3"	205	144	243
100	4"	240	166	295

Küresel Vana (3 Parçalı, Paslanmaz, Dişli, Tepe Flanşlı)

Ball Valve (3 PCS Body, St.Steel, Threaded, W/Mounting pad)



Uygulama Alanları / Applications

Su, Yağ, Gaz ve Diğer Akışkanlar
Water, Oil, Gas and Others

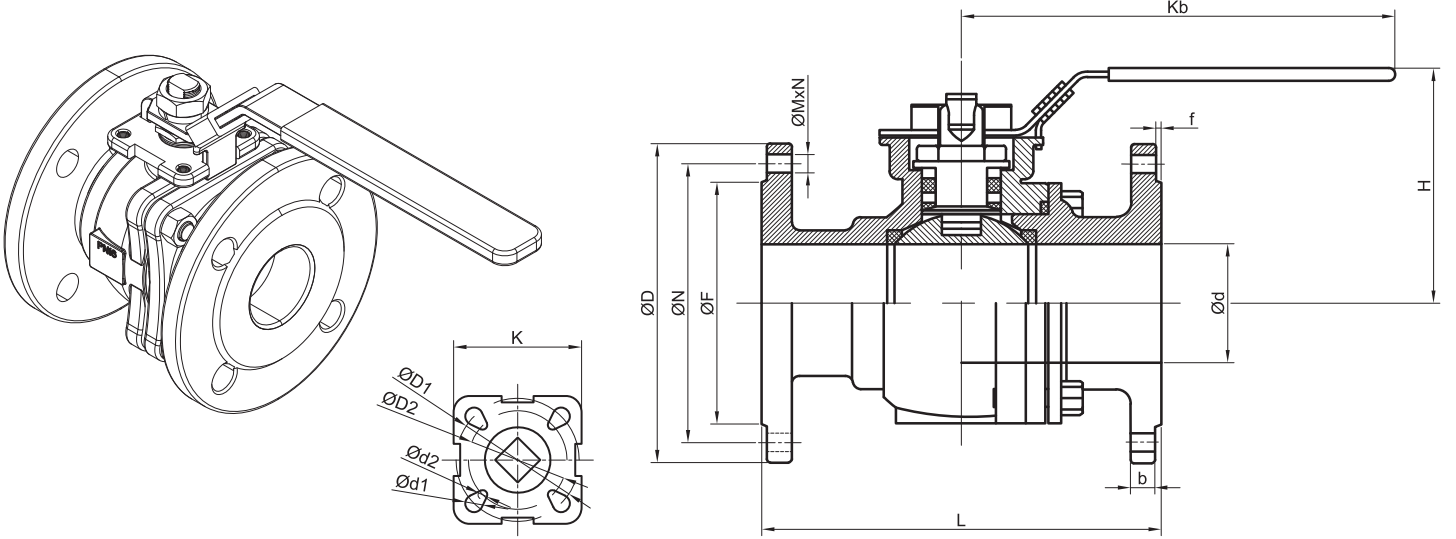
Teknik Özellikler / Technical Property

Bağlantılar / Ends: DIN 2999, BSP DİŞLİ / THREADED
BOYUTLAR / DIMENSIONS: DIN3202-M3
Çalışma Sıcaklığı / Working Temp.: -20°C / +232°C
Çalışma Basıncı / Working Pressure: PN63
ISO 5211 Tepe Flanşlı / With ISO 5211 Mounting Pad

NO	PARÇA ADI	PART NAME	MATERIAL
1	GÖVDE	BODY	AISI 316
2	KEP	CAP	AISI 316
3	PUL	BOLT WASHER	AISI 304
4	SOMUN	HEX NUT	AISI 304
5	ÇİVATA	BOLT	AISI 304
6	SİT	SEAT	PTFE
7	KÜRE	BALL	AISI 316
8	MİL	STEM	AISI 316
9	SIKIŞTIRMA PULU	THRUST WASHER	PTFE
10	ORING	O-RING	VITON
11	SALMASTRA	PACKING	PTFE
12	GLEN	GLAND	AISI 304
13	SOMUN	NUT	AISI 304
14	KOL	HANDLE	ST.STEEL

DN	G	D	L	S	h1	H	h2	L1	Øa	Øb	ØA	ØB	L2	h3
8	1/4"	10.5	73	9	8	38	60	130	6	6	36	42	13	4
10	3/8"	12	73	9	8	38	60	130	6	6	36	42	13	4
15	1/2"	15	75	9	8	38	60	130	6	6	36	42	13	4
20	3/4"	20	80	9	10	46	70	160	6	6	36	42	13	4
25	1"	25	90	11	12	55	85	175	6	7	42	50	14	5
32	1 1/4"	32	110	11	12	59	90	175	6	7	42	50	14	5
40	1 1/2"	38	120	14	16	71	105	180	7	9	50	70	16	6
50	2"	49	140	14	16	79	115	180	7	9	50	70	16	6
65	2 1/2"	65	185	17	19	95	145	210	9	11	70	102	22	8
80	3"	80	205	17	19	107	155	240	9	11	70	102	22	8
100	4"	98	240	17	19	126	175	314	9	11	70	102	22	8

Küresel Vana (2 Parçalı, Paslanmaz, Flanşlı, Tepe Flanşlı)
Ball Valve (2 PCS Body, St. Steel, Flanged, W/Mounting Pad)



Uygulama Alanları / Applications

Su, Buhar, Basınçlı Hava, LPG-LNG, Petrol, Seramik Çamuru
Water, Steam, Compressed Air, LPG-LNG, Oil, Ceramic Mud

Teknik Özellikler / Technical Property

Bağlantılar / Ends: DIN 2533

BOYUTLAR / DIMENSİONS: EN 558-1

Face to Face: DIN 3204 F4

Çalışma Sıcaklığı / Working Temp.: -30°C / +180°C

Çalışma Basıncı / Working Pressure: PN16

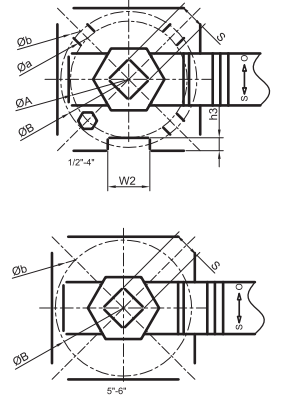
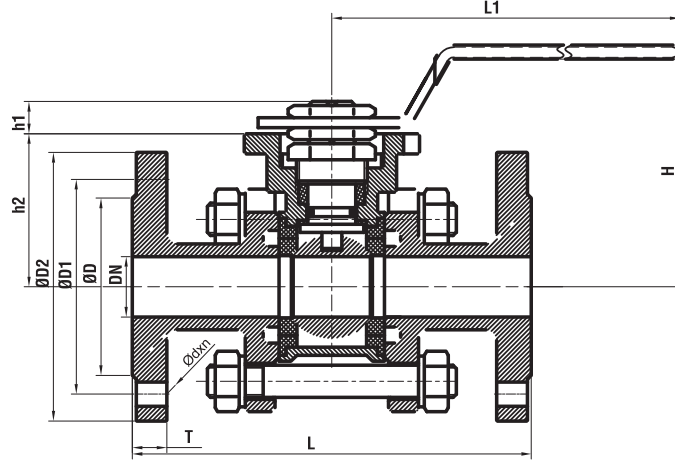
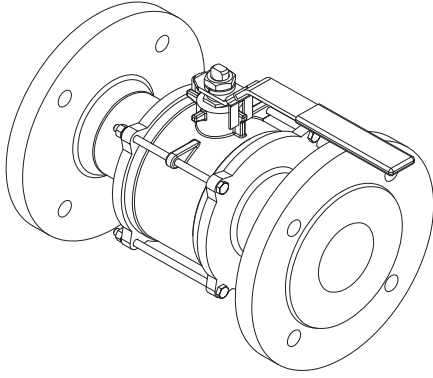
ISO 5211 Tepe Flanşlı / With ISO 5211 Mounting Pad

NO	PARÇA ADI	PART NAME	MATERIAL
1	GÖVDE	BODY	CF8/CF8M
2	KÜRE	BALL	SS304/SS316
3	CİVATA	BOLT	S.STEEL
4	KOL KİLİDİ	LOCK	S.STEEL
5	MİL	STEM	SS316
6	KAPAK	CAP	CF8/CF8M
7	SİT	SEAT	PTFE
8	MİL CONTASI	STEM GACKET	PTFE
9	KOL KİLİDİ	LEVER	37

SIZE	L	Kb	H	Ød	ØD	ØN	ØF	b	f	ØMxn	ØD1	ØD2	Ød1	Ød2	K	PRESSURE CLASS
1/2"	115	140	93	15	95	65	45	14	2	14x4	42	36	5	5	36	PN16 PN40
3/4"	120	140	95	20	105	75	58	16	2	14x4	42	36	5	5	36	
1"	125	175	115	25	115	85	68	16	2	14x4	50	42	6.5	6.5	42	
1 1/4"	130	180	120	32	140	100	78	16	2	18x4	50	42	6.5	6.5	42	
1 1/2"	140	200	140	40	150	110	88	16	3	18x4	70	50	8.5	6.5	50	
2"	150	200	145	50	165	125	102	18	3	18x4	70	50	8.5	6.5	50	PN16
2 1/2"	170	225	160	65	185	145	122	18	3	18x4	102	70	10.5	8.5	70	
3"	180	265	175	80	200	160	138	20	3	18x8	102	70	10.5	8.5	70	
4"	190	265	190	100	220	180	158	20	3	18x8	102	70	10.5	8.5	102	

Küresel Vana (3 Parçalı, Paslanmaz, Flanşlı , Tepe Flanşlı)

Ball Valve (3 PCS Body, St.Steel, Flanged, W/Mounting pad)



Uygulama Alanları / Applications

Su, Yağ, Hava ve Korozif Etkisi Olan Akışkanlar
Water, Oil, Air and Some Corrosive Liquids

Teknik Özellikler / Technical Property

Bağlantılar / Ends: DIN 2545-2000 / FLANGED

BOYUTLAR / DİMENSIYONLAR: DIN3205-F1

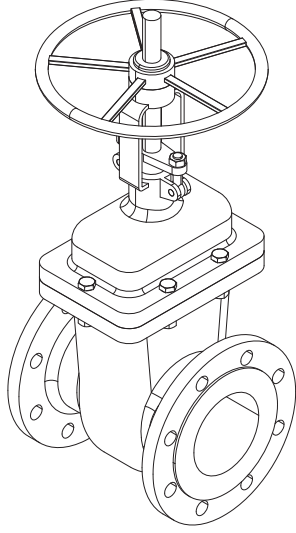
Çalışma Sıcaklığı / Working Temp.: -20°C / +180°C

Çalışma Basıncı / Working Pressure: PN40

ISO 5211 Tepe Flanşlı / With ISO 5211 Mounting Pad

NO	PARÇA ADI	PART NAME	MATERIAL
1	GÖVDE	BODY	AISI 316
2	KEP	CAP	AISI 316
3	PUL	BOLT WASHER	AISI 304
4	SOMUN	HEX NUT	AISI 304
5	CIVATA	BOLT	AISI 304
6	SİT	SEAT	PTFE
7	KÜRE	BALL	AISI 316
8	MİL	STEM	AISI 316
9	SIKIŞTIRMA PULU	THRUST WASHER	PTFE
10	ORING	O-RING	VITON
11	SALMASTRA	PACKING	PTFE
12	GLEN	GLAND	AISI 304
13	SOMUN	NUT	AISI 304
14	KOL	HANDLE	ST.STEEL

DN	R	D	D1	D2	T	L	L1	H	Ødxn	S	h1	h2	a	b	A	B	W2	h3
15	1/2"	45	65	95	18	130	125	75	14x4	9	8	38	6	6	36	42	13	4
20	3/4"	58	75	105	18	150	125	85	14x4	9	10	46	6	6	36	42	13	4
25	1"	68	85	115	18	160	125	95	14x4	11	12	55	6	7	42	50	14	5
32	1 1/4"	78	100	140	20	180	135	100	18x4	11	12	59	6	7	42	50	14	5
40	1 1/2"	88	110	145	21	200	165	100	18x4	14	16	71	7	9	50	70	16	6
50	2"	102	125	165	23	230	170	135	18x4	14	16	79	7	9	50	70	16	6
65	2 1/2"	122	145	185	25	290	170	135	18x8	17	19	95	9	11	70	102	22	8
80	3"	138	160	200	27	310	240	134	18x8	17	19	107	9	11	70	102	22	8
100	4"	162	190	235	27	350	245	140	22x8	17	19	126	9	11	70	102	22	8
125	5"	188	220	270	29	400	750	-	26x8	22	23	147	-	8.6	-	102	-	-
150	6"	218	250	300	31	480	750	-	26x8	22	23	162	-	8.6	-	102	-	-



► Sürgülü Vana Yükselmeyen Milli F4

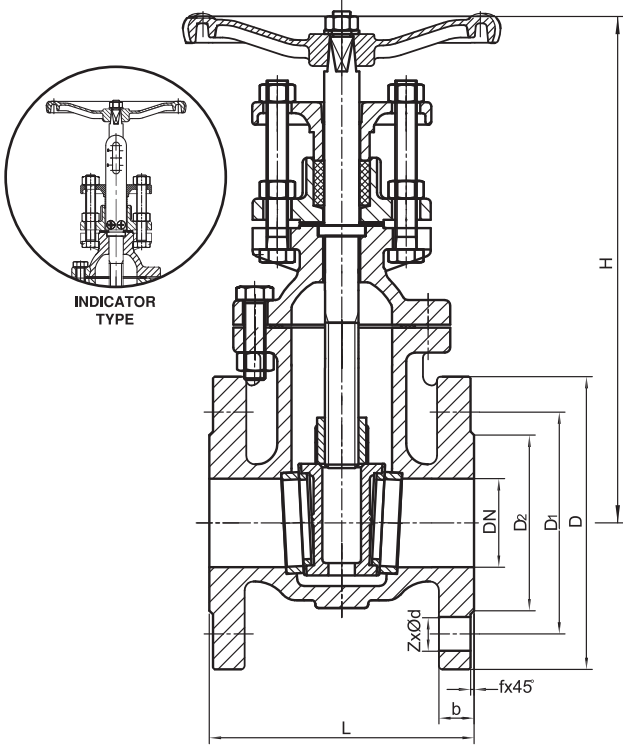
Gate Valve - NRS Type F4

Uygulama Alanları / Applications

Sıcak Su ve Soğuk Su Sistemleri, Sıvı Yakıt Tesisatları, Asit ve Alkali Özelliği Bulunmayan Yanıcı Olmayan Akışkanlar
Hot and Cold Water Systems, Liquid Fuel Installation, Fluid Excluding Acid & Non-Flammable Fluids

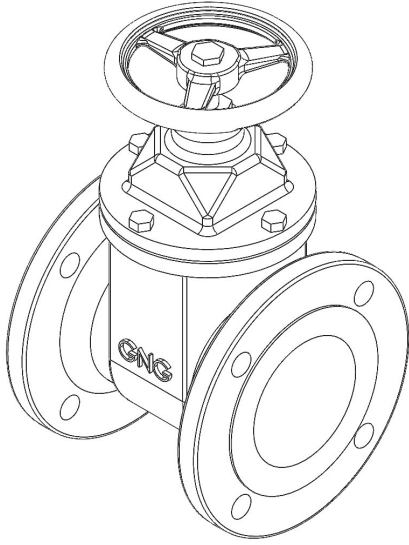
Teknik Özellikler / Technical Property

Bağlantılar / Ends: DIN 1092-2
 Çalışma Sıcaklığı / Working Temp.: -10°C / +100°C
 Çalışma Basıncı / Working Pressure: PN16
 Face to Face Dimensions: TS EN 558-1-14
 Testler / Tests: TS EN 12266-1



NO	PARÇA ADI	PART NAME	MATERIAL
1	GÖVDE	BODY	GGG40
2	SİT	SEAT	BRONZE
3	KLAPE RİNGİ	DISC RING	BRONZE
4	KLAPE	DISC	GGG40
5	MİL SOMUNU	STEM NUT	BRASS
6	SOMUN	NUT	STEEL
7	CONTA	GASKET	GRAPHITE
8	CİVATA	BOLT	STEEL
9	MİL	STEM	AISI 420
10	KAPAK	BONNET	GGG40
11	GLEN	GLAND	GGG40
12	PUL	WASHER	STEEL
13	HENDİL	HANDWHEEL	GGG40
14	SALMASTRA	PACKING	GRAPHITE

DN	L	D	D1	D2	b-f	Z-Ød	H
50	150±2	165	125	99	20-2	4-Ø19	288.5
65	170±2	185	145	118	20-2	4-Ø19	305.5
80	180±2	200	160	132	22-2	8-Ø19	332
100	190±2	220	180	156	24-2	8-Ø19	379
125	200±2	250	210	184	26-2	8-Ø19	419.5
150	210±2	285	240	211	26-2	8-Ø23	484.5
200	230±2	340	295	266	20-2	12-Ø23	590
250	250±2	405	355	319	22-2	12-Ø28	706.5
300	270±2	460	410	370	28-4	12-Ø28	807



Sürgülü Vana PN6 (DIN 3204)

Gate Valve PN6 (DIN 3204)

Uygulama Alanları / Applications

Sıcak Su ve Soğuk Su Sistemleri, Sıvı Yakıt Tesisatları, Asit ve Alkali Özelliği Bulunmayan Yanıcı Olmayan Akışkanlar
Hot and Cold Water Systems, Liquid Fuel Installation, Fluid Excluding Acid & Non-Flammable Fluids

Teknik Özellikler / Technical Property

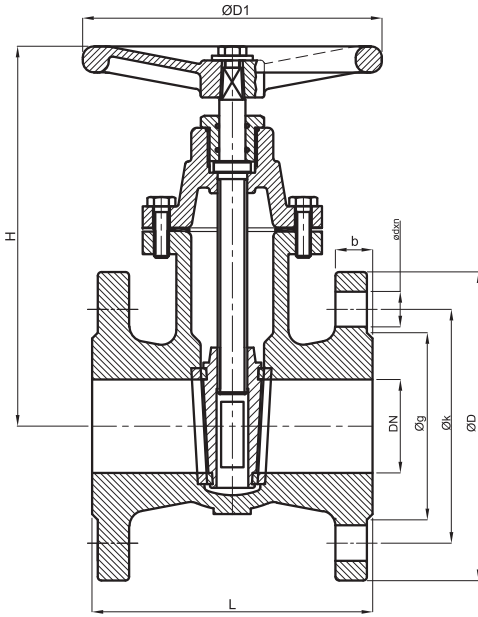
Bağlantılar / Ends: DIN 1092-2

Çalışma Sıcaklığı / Working Temp.: -10°C / +120°C

Çalışma Basıncı / Working Pressure: PN16

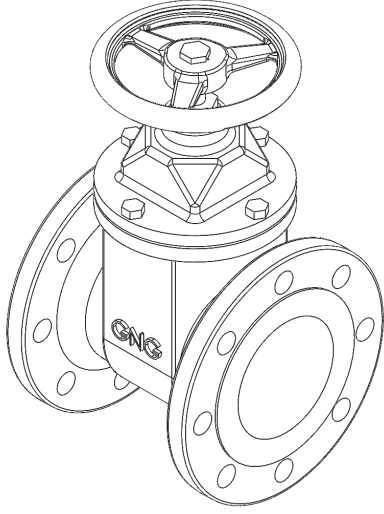
Face to Face Dimensions: TS EN 558-1

Testler / Tests: TS EN 12266-1



NO	PARÇA ADI	PART NAME	MATERIAL
1	GÖVDE	BODY	GGG25/GGG40/RG5-10
2	SİT	SEAT	BRASS / BRONZE
3	SÜRGÜ	WEDGE	GG25/GGG40/RG5-10
4	MİL	STEM	STAINLESS STEEL/MS58
5	CONTA	GASKET	NBR/VITON
6	KAPAK	BONNET	GG25/GGG40/RG5-10
7	HENDİL	HANDWHEEL	GG20/RG5-10

PN6									
DN	L	H	ØD1	ØD	Øk	Øg	b	Ødxn	KG
40	140	185	160	130	100	78	16	Ø14x4	7.5
50	150	190	160	140	110	88	16	Ø14x4	8
65	170	210	160	160	130	108	16	Ø14x4	12
80	180	235	160	190	150	124	18	Ø19x4	15
100	190	265	200	210	170	144	18	Ø19x4	19.5
125	200	350	250	240	200	174	20	Ø19x8	33.7
150	210	380	250	265	225	199	20	Ø19x8	43



► Sürgülü Vana PN10/16 (DIN 3216)

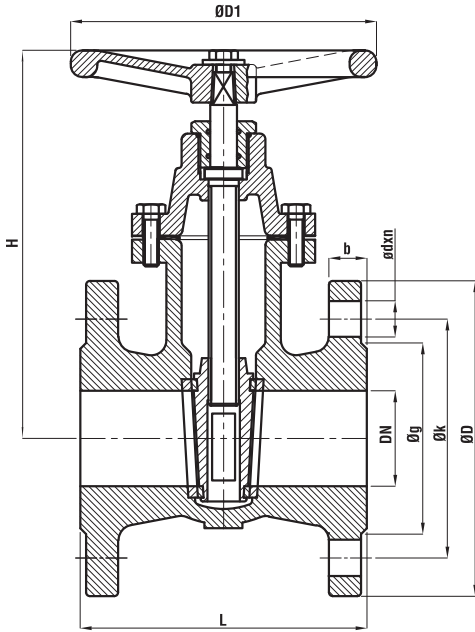
Gate Valve PN10/16 (DIN 3216)

Uygulama Alanları / Applications

Sıcak Su ve Soğuk Su Sistemleri, Sıvı Yakıt Tesisatları, Asit ve Alkali Özelliği Bulunmayan Yanıcı Olmayan Akışkanlar
Hot and Cold Water Systems, Liquid Fuel Installation, Fluid Excluding Acid & Non-Flammable Fluids

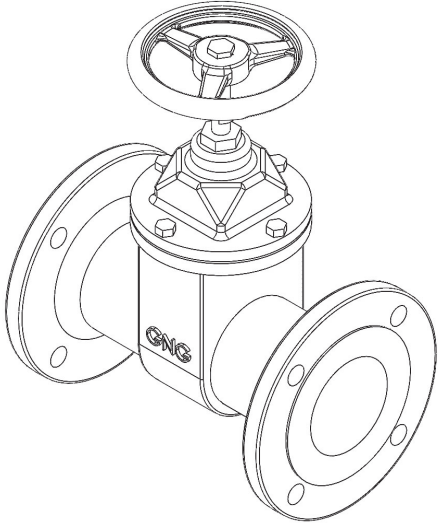
Teknik Özellikler / Technical Property

Bağlantılar / Ends: DIN 1092-2
 Çalışma Sıcaklığı / Working Temp.: -10°C / +120°C
 Çalışma Basıncı / Working Pressure: PN10
 Face to Face Dimensions: TS EN 558-1
 Testler / Tests: TS EN 12266-1



NO	PARÇA ADI	PART NAME	MATERIAL
1	GÖVDE	BODY	GGG25/GGG40/RG5-10
2	SİT	SEAT	BRASS / BRONZE
3	SÜRGÜ	WEDGE	GG25/GGG40/RG5-10
4	MİL	STEM	STAINLESS STEEL/MS58
5	CONTA	GASKET	NBR/VITON
6	KAPAK	BONNET	GG25/GGG40/RG5-10
7	HENDİL	HANDWHEEL	GG20/RG5-10

PN10									
DN	L	H	ØD1	ØD	Øk	Øg	b	Ødxn	KG
40	140	185	160	150	110	84	18	19x4	9
50	150	190	160	165	125	99	20	19x4	10
65	170	210	160	185	145	118	20	19x4	14.4
80	180	235	160	200	160	132	22	19x8	16.7
100	190	265	200	220	180	156	24	19x8	22.2
125	200	350	250	250	210	184	26	19x8	36
150	210	380	250	285	240	211	26	23x8	46
200	230	490	315	340	295	266	26	23x8	80
250	250	615	315	395	350	319	28	23x12	125
300	270	700	315	445	400	370	28	23x12	170



Sürgülü Vana PN16 (DIN 3225)

Gate Valve PN16 (DIN 3225)

Uygulama Alanları / Applications

Sıcak Su ve Soğuk Su Sistemleri, Sıvı Yakıt Tesisatları, Asit ve Alkali Özelliği Bulunmayan Yanıcı Olmayan Akışkanlar
Hot and Cold Water Systems, Liquid Fuel Installation, Fluid Excluding Acid & Non-Flammable Fluids

Teknik Özellikler / Technical Property

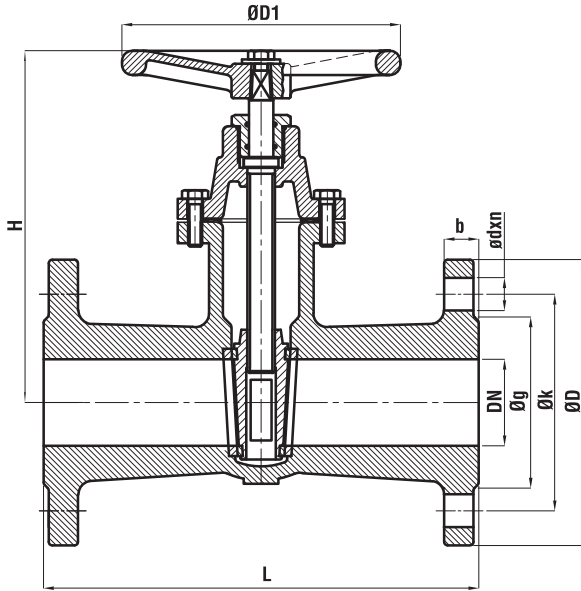
Bağlantılar / Ends: DIN 1092-2

Çalışma Sıcaklığı / Working Temp.: -10°C / +120°C

Çalışma Basıncı / Working Pressure: PN10

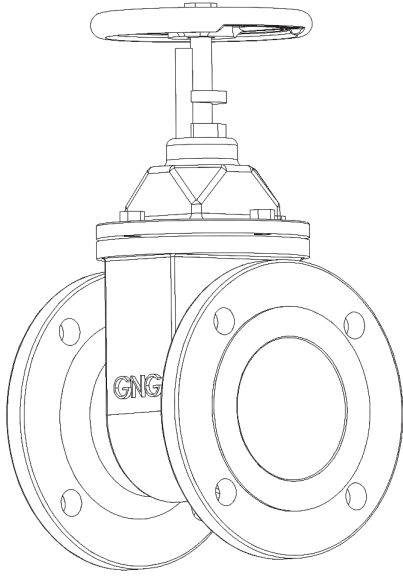
Face to Face Dimensions: TS EN 558-1

Testler / Tests: TS EN 12266-1



NO	PARÇA ADI	PART NAME	MATERIAL
1	GÖVDE	BODY	GGG25/GGG40
2	SİT	SEAT	BRASS / BRONZE
3	SÜRGÜ	WEDGE	GG25/GGG40
4	MİL	STEM	STAINLESS STEEL
5	CONTA	GASKET	NBR
6	KAPAK	BONNET	GG25/GGG40
7	HENDİL	HANDWHEEL	GG20

PN16									
DN	L	H	ØD1	ØD	Øk	Øg	b	Ødxn	KG
40	240	185	160	150	110	84	18	Ø19x4	11
50	250	190	160	165	125	99	20	Ø19x4	12
65	270	210	160	185	145	118	20	Ø19x4	17.2
80	280	235	160	200	160	132	22	Ø19x8	20
100	300	270	200	220	180	156	24	Ø19x8	26
125	325	350	250	250	210	184	26	Ø19x8	44
150	350	385	250	285	240	211	26	Ø23x8	57.6
200	400	495	315	340	295	266	30	Ø23x12	91
250	450	640	315	405	355	319	32	Ø28x12	174
300	500	720	315	460	410	370	32	Ø28x12	240



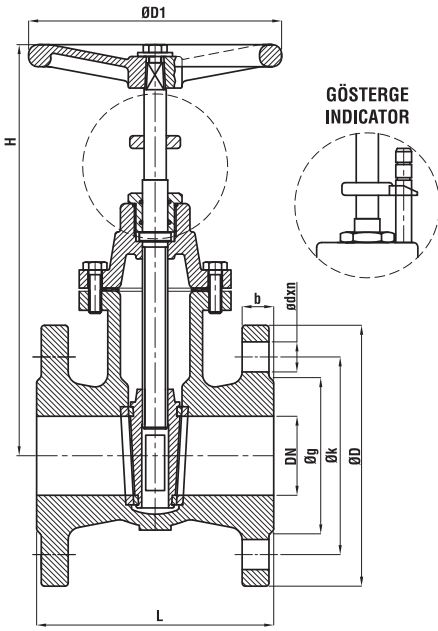
► **Seviye Göstergeli Sürgülü Vana PN10/16 (DIN 3216)**
Gate Valve With Indicator PN10/16 (DIN 3216)

Uygulama Alanları / Applications

Sıcak Su ve Soğuk Su Sistemleri, Sıvı Yakıt Tesisatları, Asit ve Alkali Özelliği Bulunmayan Yanıcı Olmayan Akışkanlar
Hot and Cold Water Systems, Liquid Fuel Installation, Fluid Excluding Acid & Non-Flammable Fluids

Teknik Özellikler / Technical Property

Bağlantılar / Ends: DIN 1092-2
 Çalışma Sıcaklığı / Working Temp.: -10°C / +120°C
 Çalışma Basıncı / Working Pressure: PN10
 Face to Face Dimensions: TS EN 558-1
 Testler / Tests: TS EN 12266-1

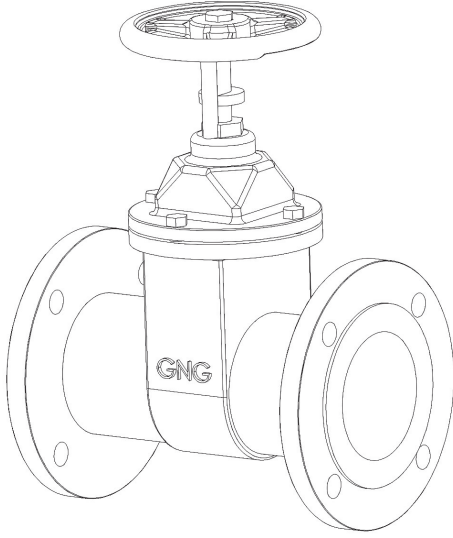


NO	PARÇA ADI	PART NAME	MATERIAL
1	GÖVDE	BODY	GGG25/GGG40/RG5-10
2	SİT	SEAT	BRASS / BRONZE
3	SÜRGÜ	WEDGE	GG25/GGG40/RG5-10
4	MİL	STEM	STAINLESS STEEL/MS58
5	CONTA	GASKET	NBR/VITON
6	KAPAK	BONNET	GG25/GGG40/RG5-10
7	HENDİL	HANDWHEEL	GG20/RG5-10

PN10									
DN	L	H	ØD1	ØD	Øk	Øg	b	Ødxn	KG
40	140	215	160	150	110	84	18	19x4	9
50	150	230	160	165	125	99	20	19x4	10
65	170	265	160	185	145	118	20	19x4	14.4
80	180	305	160	200	160	132	22	19x8	16.7
100	190	355	200	220	180	156	24	19x8	22.2
125	200	465	250	250	210	184	26	19x8	36
150	210	520	250	285	240	211	26	23x8	46
200	230	680	315	340	295	266	26	23x8	80
250	250	810	315	395	350	319	28	23x12	125
300	270	900	315	445	400	370	28	23x12	170

Seviye Göstergeli Sürgülü Vana PN16 (DIN 3225)

Gate Valve With Indicator PN16 (DIN 3225)

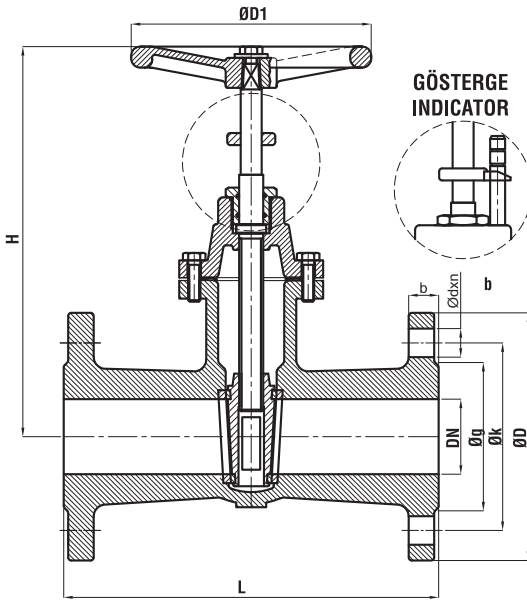


Uygulama Alanları / Applications

Sıcak Su ve Soğuk Su Sistemleri, Sıvı Yakıt Tesisatları, Asit ve Alkali Özelliği Bulunmayan Yanıcı Olmayan Akışkanlar
Hot and Cold Water Systems, Liquid Fuel Installation, Fluid Excluding Acid & Non-Flammable Fluids

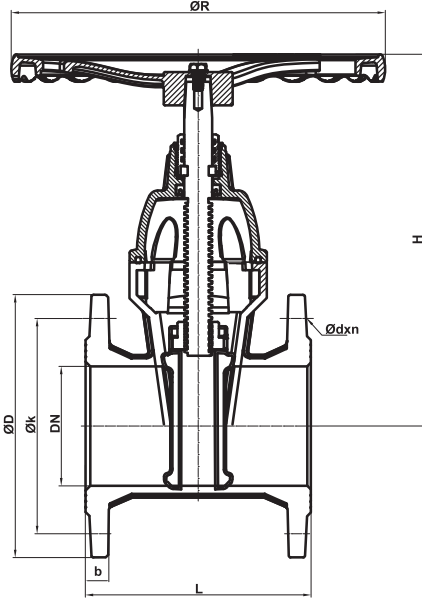
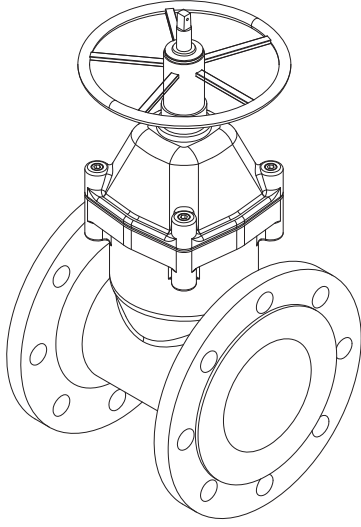
Teknik Özellikler / Technical Property

Bağlantılar / Ends: DIN 1092-2
Çalışma Sıcaklığı / Working Temp.: -10°C / +120°C
Çalışma Basıncı / Working Pressure: PN16
Face to Face Dimensions: TS EN 558-1
Testler / Tests: TS EN 12266-1



NO	PARÇA ADI	PART NAME	MATERIAL
1	GÖVDE	BODY	GGG25/GGG40
2	SİT	SEAT	BRASS / BRONZE
3	SÜRGÜ	WEDGE	GG25/GGG40
4	MİL	STEM	STAINLESS STEEL
5	CONTA	GASKET	NBR
6	KAPAK	BONNET	GG25/GGG40
7	ÜST KAPAK	TOP BONNET	GG25/GGG40
8	HENDİL	HANDWHEEL	GG20

PN16									
DN	L	H	ØD1	ØD	Øk	Øg	b	Ødxn	KG
40	240	215	160	150	110	84	18	Ø19x4	11.5
50	250	235	160	165	125	99	20	Ø19x4	12.7
65	270	265	160	185	145	118	20	Ø19x4	18
80	280	305	160	200	160	132	22	Ø19x8	20.6
100	300	360	200	220	180	156	24	Ø19x8	26.5
125	325	465	250	250	210	184	26	Ø19x8	44.5
150	350	525	250	285	240	211	26	Ø23x8	58.5
200	400	685	315	340	295	266	30	Ø23x12	92
250	450	830	315	405	355	319	32	Ø28x12	175.5
300	500	910	315	460	410	370	32	Ø28x12	241.6



Elastomer Sitli Sürgülü Vana

Resilient Seated Gate Valve

Uygulama Alanları / Applications

Sıcak Su ve Soğuk Su Sistemleri, Asit ve Alkali Özelliği Bulunmayan Yanıcı Olmayan Akışkanlar
Hot and Cold Water Systems, Fluid Excluding Acid & Non-Flammable Fluids

Teknik Özellikler / Technical Property

Bağlantılar / Ends: DIN 1092-2

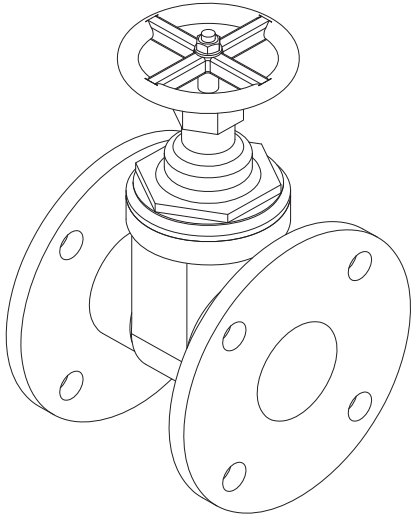
Dizayn / Design: EN1171, EN1074-2

Çalışma Basıncı / Working Pressure: PN16

Face to Face Dimensions: TS EN 558-1 F14

NO	PARÇA ADI	PART NAME	MATERIAL
1	GÖVDE	BODY	GGG50
2	KLAPE	DISC	EPDM+GGG50
3	CONTA	GASKET	NBR
4	MİL	STEM	AISI 420
5	U RING	U RING	NBR
6	GÖVDE SIZDIR. TEL	HOLDING RING	CuZn 40
7	HENDİL	HAND WHEEL	GGG 50
8	ÇİVATA	BOLT	AISI 304
9	PUL	WASHER	AISIS304
10	O RING	O RING	NBR
11	O RING	O RING	NBR
12	BASKI SOMUNU	THRUTS NUT	CuZn 40
13	BASKI PULU	THRUTS WASHER	PTFE
14	KAPAK	BONNET	GGG 50
15	MİL SOMUNU	STEM NUT	CuZn 40

DN	L	H	R	PN10				PN16				KG
				D	k	b	dxn	D	k	b	dxn	
40	140	191	200	150	110	19	19x4	150	110	19	19x4	8
50	150	214	200	165	125	19	19x4	165	125	19	19x4	9
65	170	237	200	185	145	19	19x4	185	145	19	19x4	13
80	180	265	254	200	160	19	19x8	200	160	19	19x8	15
100	190	311	254	220	180	19	19x8	220	180	19	19x8	20
125	200	348	315	250	210	19	19x8	250	210	19	19x8	24
150	210	385	315	285	240	19	23x8	285	240	19	23x8	32
200	230	488	315	340	295	20	23x8	340	295	20	23x12	49
250	250	600	406	395	350	22	23x12	405	355	22	28x12	81
300	270	680	406	445	400	24.5	23x12	460	410	24.5	28x12	110
350	290	810	500	505	460	24.5	23x16	520	470	26.5	31x16	180
400	310	890	500	565	515	24.5	28x16	580	525	28	31x16	236
450	330	1010	630	615	565	25.5	28x20	640	585	30	31x20	-
500	350	1234	630	670	620	26.5	28x20	715	650	31.5	34x20	466
600	390	1260	630	780	725	30	31x20	840	770	36	37x20	580
700	430	2150	-	895	840	32.5	31x24	910	840	39.5	37x24	1010
800	470	2150	-	1015	950	35	33x24	1025	950	43	39x24	1100
1000	550	2250	-	1230	1160	40	37x28	1255	1170	50	44x28	-



Sürgülü Vana (Bronz)

Gate Valve (Bronze)

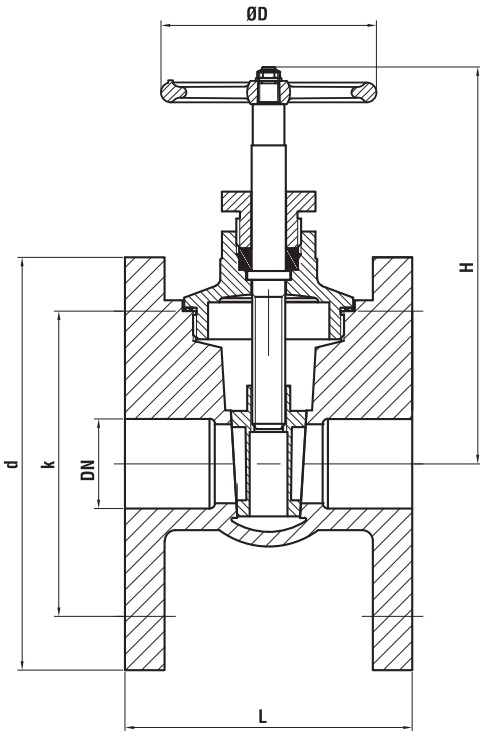
Uygulama Alanları / Applications

Sıcak Su ve Soğuk Su Sistemleri, Doymuş Buhar ve Diğer Doğal Akışkanlarda
Hot and Cold Water Systems, Saturated Steam and Other Natural Flows

Teknik Özellikler / Technical Property

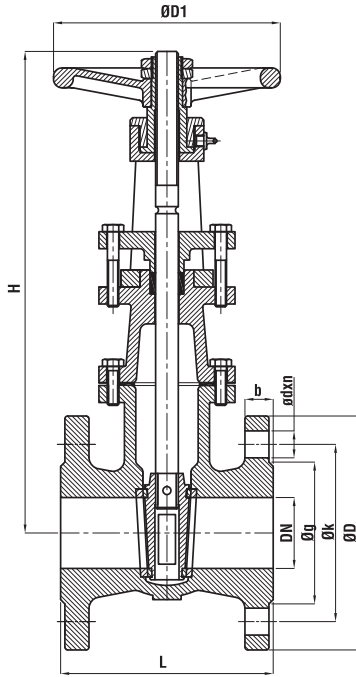
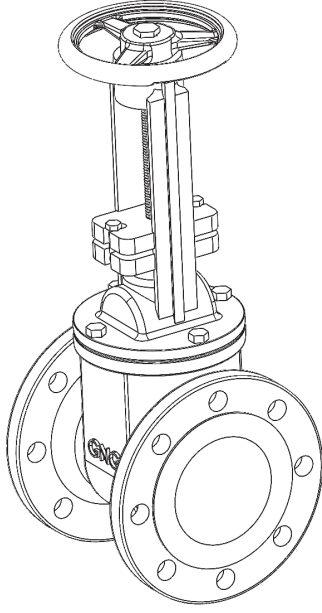
Çalışma Sıcaklığı / Working Temp.: 180°C

Çalışma Basıncı / Working Pressure: PN16



NO	PARÇA ADI	PART NAME	MATERIAL
1	GÖVDE	BODY	RG5
2	KAPAK	BONNET	RG5
3	SÜRGÜ	WEDGE	RG5
4	MİL	STEM	MS58
5	CONTA	GASKET	PTFE
6	GLEN SOMUNU	GLANDNUT	MS58
7	GLEN	GLAND	MS58
8	SALMASTRA	PACKING	GRAPHITE
9	HENDİL	HANDWHEEL	GG25

DN	L	H	d	D	k
15	75	82	95	50	65
20	75	103	105	60	75
25	80	103	115	60	85
32	90	122	140	70	100
40	100	132	150	80	110
50	110	155	165	90	125
65	130	198	185	110	145
80	150	237	200	120	160
100	160	325	220	175	180



Yükselen Milli Sürgülü Vana PN10/16 (DIN 3216)

Gate Valve With Rising Stem PN10/16 (DIN 3216)

Uygulama Alanları / Applications

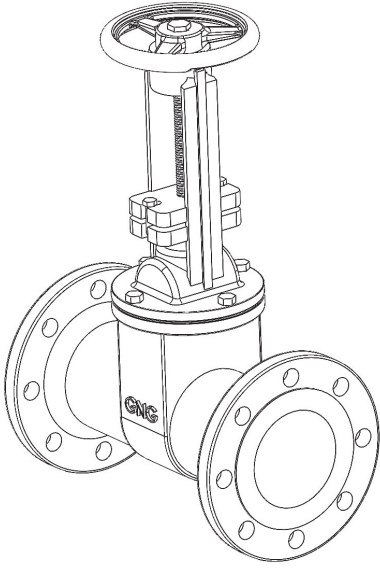
Sıcak Su ve Soğuk Su Sistemleri, Sıvı Yakıt Tesisatları, Asit ve Alkali Özelliği Bulunmayan Yanıcı Olmayan Akışkanlar
Hot and Cold Water Systems, Liquid Fuel Installation, Fluid Excluding Acid & Non-Flammable Fluids

Teknik Özellikler / Technical Property

Bağlantılar / Ends: DIN 1092-2
Çalışma Sıcaklığı / Working Temp.: -10°C / +120°C
Çalışma Basıncı / Working Pressure: PN10
Face to Face Dimensions: TS EN 558-1
Testler / Tests: TS EN 12266-1

NO	PARÇA ADI	PART NAME	MATERIAL
1	GÖVDE	BODY	GGG25/GGG40.3
2	SİT	SEAT	BRASS / BRONZE
3	SÜRGÜ	WEDGE	GG25/GGG40.3
4	MİL	STEM	STAINLESS STEEL
5	CONTA	GASKET	NBR
6	KAPAK	BONNET	GG25/GGG40.3
7	ÜST KAPAK	TOP BONNET	GG25/GGG40.3
8	HENDİL	HANDWHEEL	GG20

PN16										
DN	L	H.min.	Hmax.	ØD1	ØD	Øk	Øg	b	Ødxn	KG
40	140	355	430	160	150	110	84	18	Ø19x4	14.6
50	150	360	432	160	165	125	99	20	Ø19x4	15.4
65	170	372	446	160	185	145	118	20	Ø19x4	20
80	180	405	520	160	200	160	132	22	Ø19x8	22.6
100	190	461	582	200	220	180	156	24	Ø19x8	28
125	200	552	683	250	250	210	184	26	Ø19x8	43
150	210	600	725	250	285	240	211	26	Ø23x8	54
200	230	800	1015	315	340	295	266	26	Ø23x8	91
250	250	940	1225	315	395	350	319	28	Ø23x12	141
300	270	1090	1400	315	445	400	370	28	Ø23x12	213



Yükselen Milli Sürgülü Vana PN16 (DIN 3225)

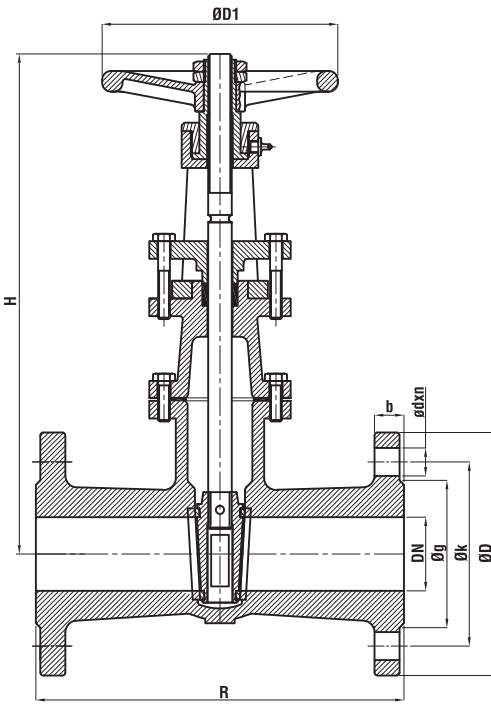
Gate Valve With Rising Stem PN16 (DIN 3225)

Uygulama Alanları / Applications

Sıcak Su ve Soğuk Su Sistemleri, Sıvı Yakıt Tesisatları, Asit ve Alkali Özelliği Bulunmayan Yanıcı Olmayan Akışkanlar
Hot and Cold Water Systems, Liquid Fuel Installation, Fluid Excluding Acid & Non-Flammable Fluids

Teknik Özellikler / Technical Property

Bağlantılar / Ends: DIN 1092-2
Çalışma Sıcaklığı / Working Temp.: -10°C / +120°C
Çalışma Basıncı / Working Pressure: PN10
Face to Face Dimensions: TS EN 558-1
Testler / Tests: TS EN 12266-1

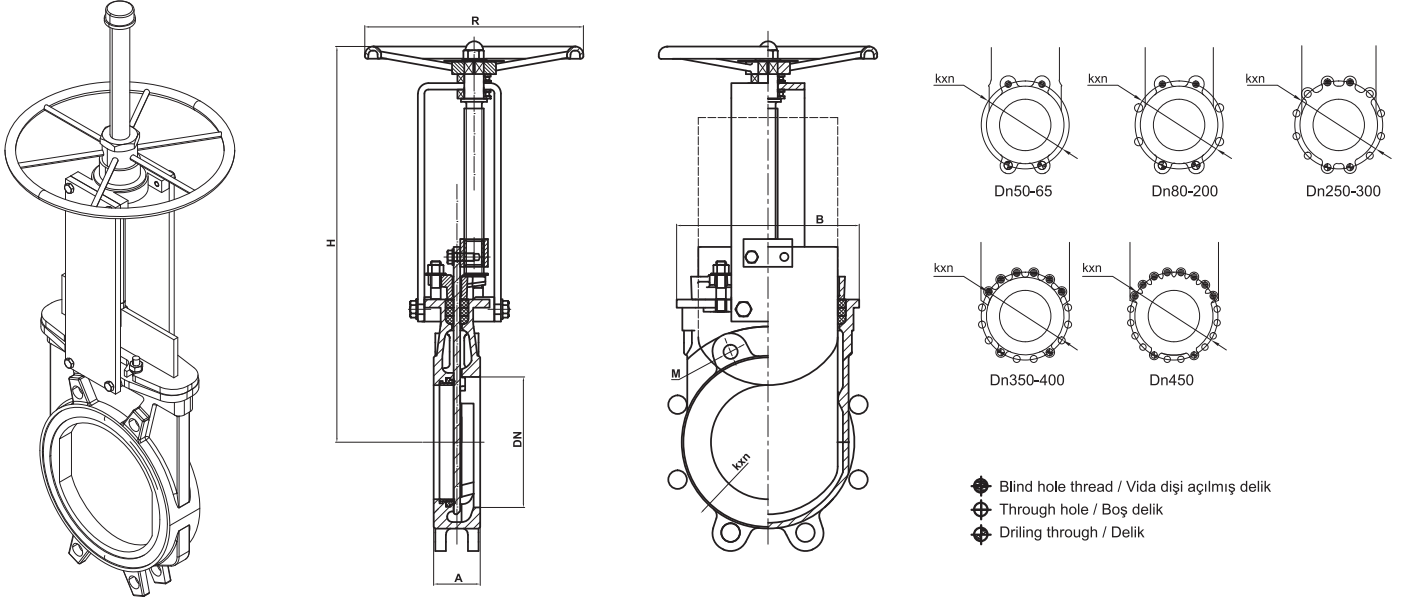


NO	PARÇA ADI	PART NAME	MATERIAL
1	GÖVDE	BODY	GGG25/GGG40.3
2	SİT	SEAT	BRASS / BRONZE
3	SÜRGÜ	WEDGE	GG25/GGG40.3
4	MİL	STEM	STAINLESS STEEL
5	CONTA	GASKET	NBR
6	KAPAK	BONNET	GG25/GGG40.3
7	ÜST KAPAK	TOP BONNET	GG25/GGG40.3
8	HENDİL	HANDWHEEL	GG20

PN16										
DN	L	H.min.	Hmax.	ØD1	ØD	Øk	Øg	b	Ødxn	KG
40	240	357	433	160	150	110	84	18	Ø19x4	16
50	250	362	435	160	165	125	99	20	Ø19x4	17.8
65	270	374	448	160	185	145	118	20	Ø19x4	22.4
80	280	408	523	160	200	160	132	22	Ø19x8	25.4
100	300	464	585	200	220	180	156	24	Ø19x8	31.6
125	325	555	686	250	250	210	184	26	Ø19x8	51
150	350	603	728	250	285	240	211	26	Ø23x8	64
200	400	802	1017	315	340	295	266	30	Ø23x12	104
250	450	945	1230	315	405	355	319	32	Ø28x12	188
300	500	1100	1410	315	460	410	370	32	Ø28x12	266

▶ Bıçaklı Sürgülü Vana

Knife Gate Valve



Uygulama Alanları / Applications

Lifli Akışkanlar, Atık Su, Sıcak Su ve Soğuk Su Sistemleri, Asit ve Alkali Özelliği Bulunmayan Yanıcı Olmayan Akışkanlar
Waste Water,, Hot and Cold Water Systems, Fluid Excluding Acid & Non-Flammable Fluids

Teknik Özellikler / Technical Property

Bağlantılar / Ends: DIN 1092-2

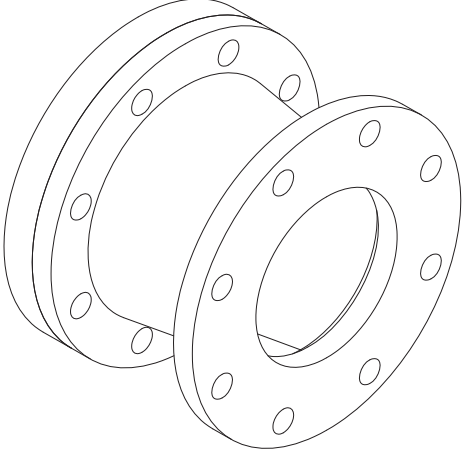
Çalışma Basıncı / Working Pressure: PN10

NO	PARÇA ADI	PART NAME	MATERIAL
1	GÖVDE	BODY	GGG40, WCB, CF8, CF8M, CF3, CF3M
2	SÜRGÜ	GATE	2Cr13, 304, 316, 316L
3	MİL SOMUNU	STEM NUT	BRASS
4	MİL	STEM NUT	2Cr13, 304,316, 316L
5	SALMASTRA	PACKING	PTFE
6	GLEN	GLAND	WCB, CF8, CF8M, CF3, CF3M
7	HALKA	RING	EPDM, NBR, Viton
8	RULMAN	BEARING	GCr9
9	HENDİL	HANDWHEEL	MALLEABLE
10	PUL	WASHER	304
11	SOMUN	NUT	304
12	BOYUNLUK	YOKE	Q235A, 304, 316, 316L

DN	A	H	R	B	kxn	M	⊙	⊕	⊖	KG
50	43	320	180	130	125x4	M16	2	0	2	7.5
65	46	340	180	150	145x4	M16	2	0	2	8.5
80	46	370	220	176	160x8	M16	2	4	2	11
100	52	410	240	192	180x8	M16	2	4	2	13
125	56	460	240	221	210x8	M16	2	4	2	17
150	56	510	280	225	240x8	M20	2	4	2	22
200	60	590	300	283	295x8	M20	2	4	2	33
250	68	700	340	350	350x12	M20	4	6	2	48
300	78	803	340	402	400x12	M20	4	6	2	60
350	92	899	400	454	460x16	M20	6	8	2	83
400	102	1020	450	500	515x16	M24	6	8	2	109
450	114	1100	530	564	615x20	M24	8	10	2	145

Çalpara Çek Valf (Kısa Tip)

Swing Check Valve (Short Type)



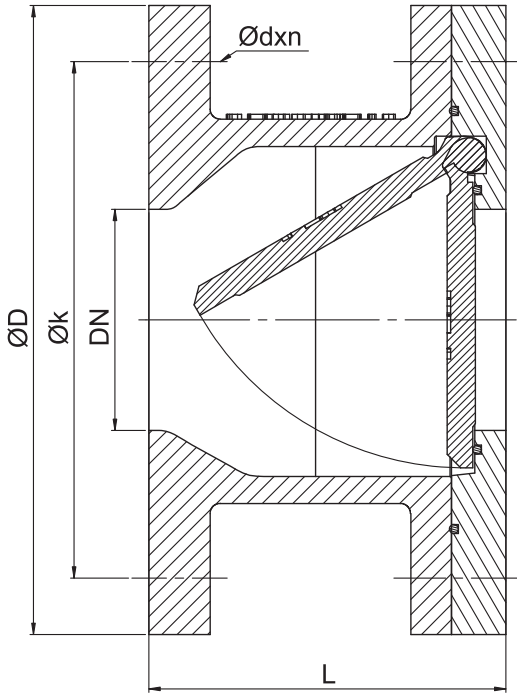
Uygulama Alanları / Applications

Yağ, Gaz, Su, Kimyasal
Oil, Gas, Water, Chemical

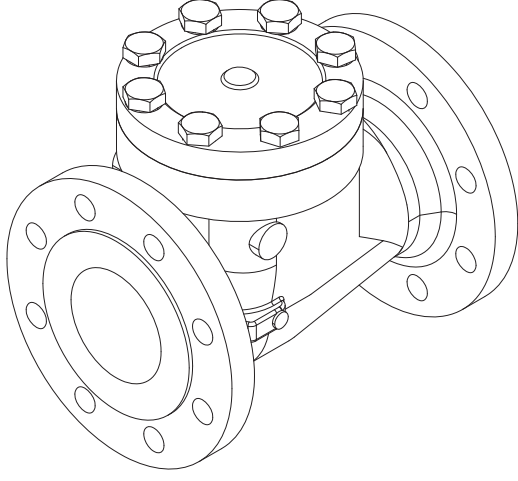
Teknik Özellikler / Technical Property

Flanş Ölçüleri / Flange Dimensions: DIN 2501
Çalışma Sıcaklığı / Working Temp.: -10°C / +90°C
Çalışma Basıncı / Working Pressure: PN16

NO	PARÇA ADI	PART NAME	MATERIAL
1	GÖVDE	BODY	GGG40.3/BRONZE
2	KLAPE	DISC	AISI316/ ALU BRONZE
3	KLAPE CONTASI	DISC GASKET	NBR/VITON
4	GÖVDE CONTASI	BODY GASKET	NBR/VITON
5	ÇİVATA	BOLT	AISIS304



DN	ØD	Øk	L	Ødxn	KG
15	95	65	65	14x4	2.1
20	105	75	65	14x4	2.5
25	115	85	70	14x4	2.7
32	140	100	75	19x4	3.9
40	150	110	80	19x4	5.2
50	165	125	85	19x4	6.5
65	185	145	105	19x4	8.6
80	200	160	125	18x8	11
100	220	180	145	18x8	13.6
125	250	210	170	18x8	19
150	285	240	200	23x8	24.4
200	340	295	255	23x12	41



Çalpara Çek Valf PN16

Swing Check Valve PN16

Uygulama Alanları / Applications

Sıcak Su ve Soğuk Su Sistemleri, Sıvı Yakıt Tesisatları, Asit ve Alkali Özelliği Bulunmayan Yanıcı Olmayan Akışkanlar

Hot and Cold Water Systems, Liquid Fuel Installation, Fluid Excluding Acid & Non-Flammable Fluids

Teknik Özellikler / Technical Property

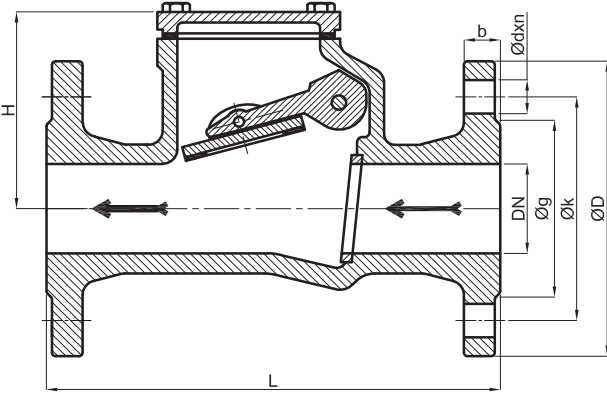
Bağlantılar / Ends: DIN 1092-2

Çalışma Sıcaklığı / Working Temp.: -10°C / +120°C

Çalışma Basıncı / Working Pressure: PN16

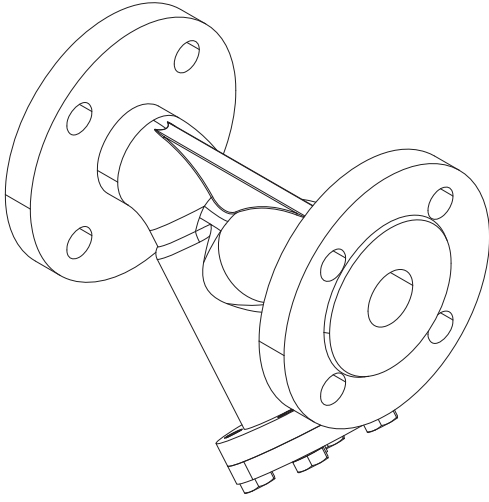
Face to Face Dimensions: TS EN 558-1

Testler / Tests: TS EN 12266-1



NO	PARÇA ADI	PART NAME	MATERIAL
1	GÖVDE	BODY	GG25/GGG40
2	SİT	SEAT	BRASS/BRONZE
3	SÜRGÜ	WEDGE	GGG25+NBR/GGG40-NBR
4	MİL	STEM	STAINLESS STEEL
5	CONTA	GASKET	NBR/EPDM
6	KAPAK	BONNET	GG25/GGG40

PN16								
DN	L	H	ØD	Øk	Øg	b	Ødxn	KG
40	180	80	150	110	84	18	18x4	9.1
50	200	105	165	125	99	20	18x4	11.2
65	240	135	185	145	118	20	18x4	17.1
80	260	145	200	160	132	22	18x8	20.1
100	300	175	220	180	156	24	18x8	27.6
125	350	210	250	210	184	26	18x8	45.8
150	400	215	285	240	211	26	22x8	60.6
200	500	241	340	295	266	26	22x12	71.2
250	600	297	405	355	319	32	26x12	121.5



Pislik Tutucu Y Type Filter

Uygulama Alanları / Applications

Buhar, Sıcak Su, Soğuk Su, Kızgın Su, Gaz Sistemleri, Kimyasal Akışkanlar, Asit ve Alkalin Niteliği Bulunmayan Akışkanlar, Basınçlı Hava, Endüstriyel Uygulamalar

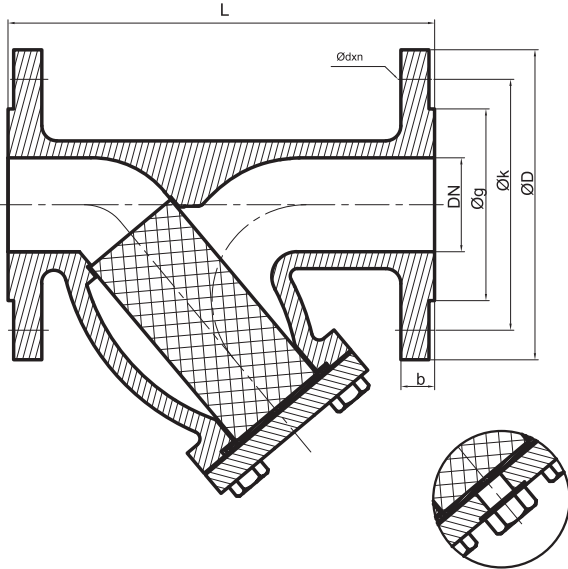
Steam, Hot Water, Cold Water, Superheated Water, Gas Systems, Chemical Fluids, Non-Acid and Alkaline Fluids, Compressed Air, Industrial Applications

Teknik Özellikler / Technical Property

Bağlantılar / Ends: DIN 1092-2

Çalışma Basıncı / Working Pressure: PN16

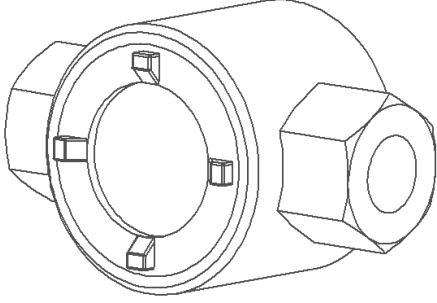
Face to Face Dimensions: TS EN 558-1 F1



OPTION

NO	PARÇA ADI	PART NAME	MATERIAL
1	GÖVDE	BODY	GG25/GGG40.3/GSC25/RG5-10
2	FİLTRE	FILTER	AISI 304
3	CONTA	GASKET	PTFE/GRAPHITE
4	KAPAK	BONNET	GG25/GGG40.3/GSC25/RG5-10
5	CİVATA	BOLT	8.8 STEEL

DN	L	PN16					PN25					PN40				
		ØD	Øg	Øk	b	Ødxn	ØD	Øg	Øk	b	Ødxn	ØD	Øg	Øk	b	Ødxn
15	130	95	45	65	14	Ø14x4	95	45	65	14	Ø14x4	95	45	65	14	Ø14x4
20	150	105	58	75	16	Ø14x4	105	58	75	16	Ø14x4	105	58	75	16	Ø14x4
25	160	115	68	85	16	Ø14x4	115	68	85	16	Ø14x4	115	68	85	16	Ø14x4
32	180	140	78	100	18	Ø18x4	140	78	100	18	Ø18x4	140	78	100	18	Ø18x4
40	200	150	88	110	18	Ø18x4	150	88	110	18	Ø18x4	150	88	110	18	Ø18x4
50	230	165	102	125	20	Ø18x4	165	102	125	20	Ø18x4	165	102	125	20	Ø18x4
65	290	185	122	145	20	Ø18x4	185	122	145	22	Ø18x8	185	122	145	22	Ø18x8
80	310	200	138	160	20	Ø18x8	200	138	160	24	Ø18x8	200	138	160	24	Ø18x8
100	350	220	158	180	22	Ø18x8	235	158	190	26	Ø22x8	235	158	190	26	Ø22x8
125	400	250	188	210	22	Ø18x8	270	188	220	28	Ø26x8	270	188	220	28	Ø26x8
150	480	285	212	240	24	Ø22x8	300	218	250	30	Ø26x8	300	218	250	30	Ø26x8
200	600	340	268	295	26	Ø22x12	360	278	310	32	Ø26x12	375	285	320	36	Ø30x12
250	730	405	340	355	29	Ø26x12	425	335	370	35	Ø30x12	450	345	385	42	Ø33x12
300	850	460	378	410	32	Ø26x12	485	395	430	38	Ø30x16	515	410	450	52	Ø33x16
350	980	520	438	470	35	Ø26x16	555	450	490	42	Ø33x16	580	465	510	58	Ø36x16
400	1100	580	490	525	38	Ø30x16	620	505	550	48	Ø36x16	660	535	585	65	Ø39x16



► Akış Göstergesi (Dişli Tip)
Sight Glass (Threaded Type)

Uygulama Alanları / Applications

Buhar, Gaz, Sıvı Akışkanlar,
Steam, Gas, Liquid Fluids

Teknik Özellikler / Technical Property

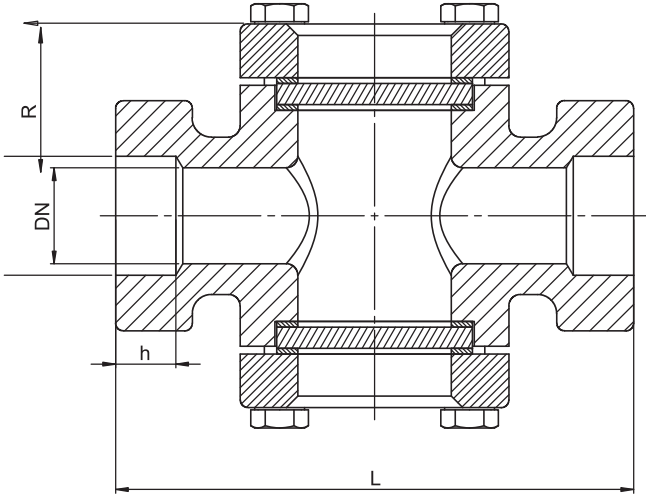
Bağlantılar / Ends: DIN 1092-2

Çalışma Basıncı / Working Pressure: PN16

Çalışma Sıcaklığı / Working Temp.: -10°C / +180°C

Cam Sıcaklığı / Glass Temp.: +180°C (4 Bar)

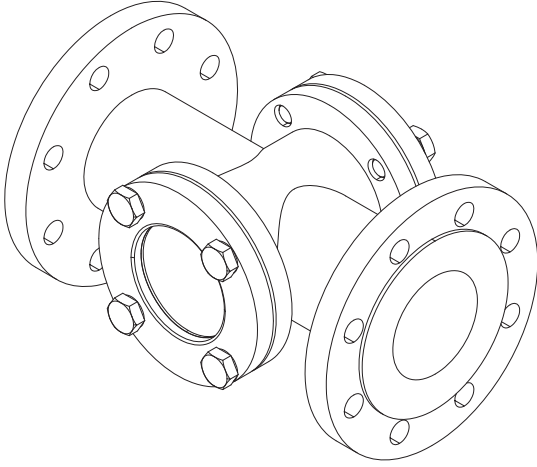
Face to Face Dimensions: EN 10226-1



NO	PARÇA ADI	PART NAME	MATERIAL
1	GÖVDE	BODY	GG25/GGG40
2	KAPAK	BONNET	GG25/GGG40
3	CONTA	GASKET	TEFLON
4	CAM	GLASS	EPDM
5	CİVATA	BOLT	STEEL

DN	R	L	h
15	1/2"	100	15
20	3/4"	125	15
25	1"	135	20
32	1 1/4"	160	20
40	1 1/2"	185	20
50	2"	200	25

Akış Göstergesi (Flanşlı Tip) Sight Glass (Flanged Type)

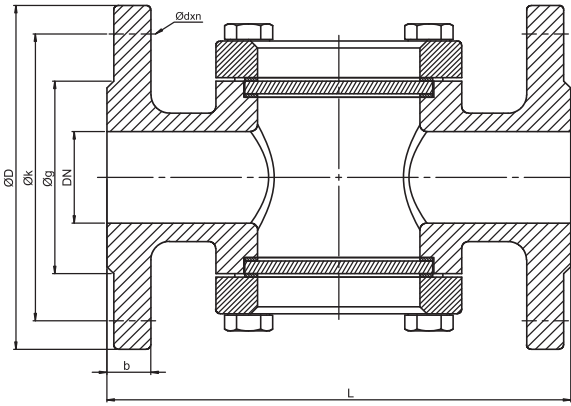


Uygulama Alanları / Applications

Buhar, Gaz, Sıvı Akışkanlar,
Steam, Gas, Liquid Fluids

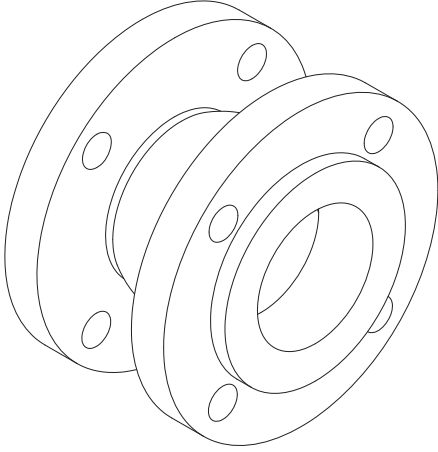
Teknik Özellikler / Technical Property

Bağlantılar / Ends: DIN 1092-2
Çalışma Basıncı / Working Pressure: PN16
Çalışma Sıcaklığı / Working Temp.: -10°C / +180°C
Cam Sıcaklığı / Glass Temp.: +180°C (4 Bar)
Face to Face Dimensions: EN 10226-1



NO	PARÇA ADI	PART NAME	MATERIAL
1	GÖVDE	BODY	GG25/GGG40
2	KÜRE	BALL	GG25/GGG40
3	ÇİVATA	BOLT	TEFLON
4	KÖL KİLİDİ	LOCK	EPDM
5	MİL	STEM	STEEL

DN	ØD	Øk	Øg	L	b	Ødxn
15	95	65	46	130	14	14x4
20	105	75	56	150	16	14x4
25	115	85	65	160	16	14x4
32	140	100	76	180	18	18x4
40	150	110	84	200	18	18x4
50	165	125	99	230	20	18x4
65	185	145	118	290	20	18x4
80	200	160	132	310	22	18x8
100	220	180	156	350	24	18x8
125	250	210	184	400	26	18x8
150	285	240	211	480	26	22x8
200	340	295	266	600	30	22x12
250	405	355	319	730	32	26x12



Kauçuk Kompansatör

Rubber Expansion Joint

Uygulama Alanları / Applications

Hava, Deniz Suyu, Sıcak Su, Yağ, Asit ve Alkali Devrelerinde
Air, Sea Water, Hot Water, Oil, Acid, Alkali

Teknik Özellikler / Technical Property

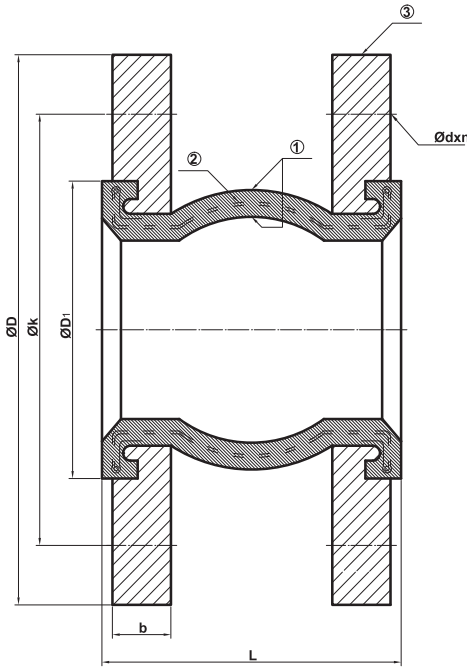
PN10 - PN16
NBR: -10°C / +82°C
EPDM: -10°C / +90°C

Standart Özellikler / Standard Property

Döner Flanşlı Konstrüksiyon NBR, EPDM ve İstenildiğinde Neoprene
Ondülasyon
Rotating Flange Construction NBR, EPDM and Neoprene Corrugation on Request

Not / Note

Kızgın Yağ Devrelerinde Kullanılmaz
Do Not Use Oil Line

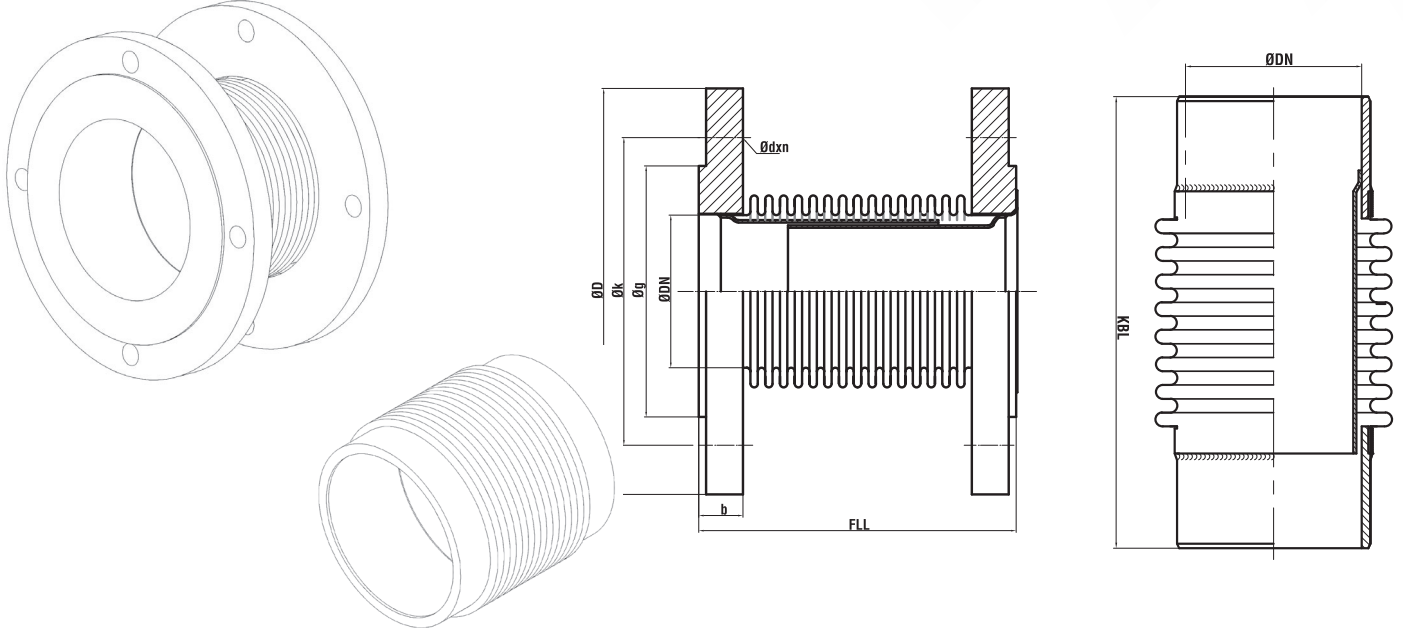


NO	PARÇA ADI	PART NAME	MATERIAL
1	KÖRÜK	EPDM-NBR	GG25/GGG40
2	TEL	YAY ÇELİĞİ	GG25/GGG40
3	FLANŞ	GGG40.3-ST37-POLY-AMID	TEFLON

DN	L	ØD1	ØD	k	b	Ødxn	Eksenel Uzama (mm)	Eksenel Büzülme (mm)	Yan Hareket (mm)	Açısal Hareket (°)	KG
32	100	76	140	100	18	18x4	6	9	9	15°	2
40	100	76	150	110	18	18x4	6	10	9	15°	2.5
50	100	86	165	125	20	18x4	7	10	10	15°	3
65	100	101	185	145	20	18x4	7	13	11	15°	3.85
80	100	116	200	160	20	18x8	8	15	12	15°	4.65
100	100	140	220	180	22	18x8	10	19	13	15°	5.4
125	120	168	250	210	22	18x8	12	19	13	15°	7.2
150	120	198	285	240	24	22x8	12	20	14	15°	8.85
200	120	254	340	295	26	22x12	16	25	22	15°	11
250	130	312	405	355	28	26x12	16	25	22	15°	16.2
300	130	375	460	410	28	26x12	16	25	22	15°	24.3
350	160	432	520	470	30	26x16	16	25	22	15°	32.5

Metal K r kl  Kompansat r

Metal Bellow Expansion Joint



Uygulama Alanları / Applications

Eksenel genleşme derzleri, boru hattı eksenini aynı hizadaki hareketleri absorbe etmek üzere tasarlanmıştır
Axial expansion joints are designed to absorb movements aligned with the pipeline axis.

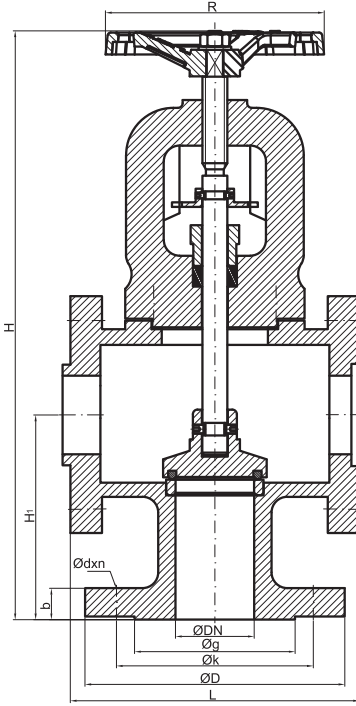
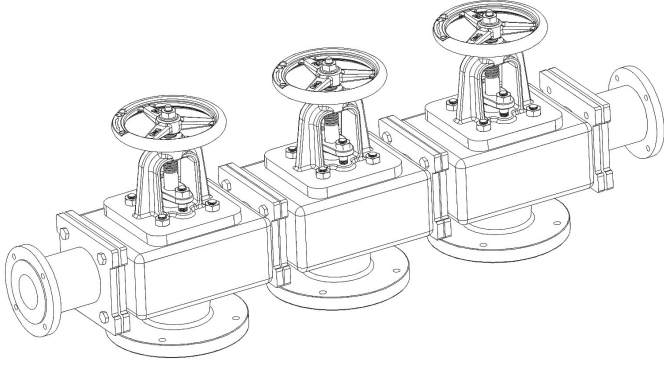
Teknik Özellikler / Technical Property

Çalışma Basıncı / Working Pressure: PN16/PN25/PN40
Çalışma Sıcaklığı / Working Temp.: -800°C / +427°C
Genleşme / Expansion: 30 MM (-20;+10), 60 MM (-40;+20)

L0: 30MM/60MM Genleşme için toplam boy
L0: Overall Length For 30MM or 60MM

NO	PARÇA ADI	PART NAME	MATERIAL
1	FLANŞ	FLANGE	ST37/SS304/SS316
2	K�R�K	BELLOWS	AISI 304 - 316 - 321
3	LAYNER	SLEEVE	AISI 304 - 316 - 321

DN	ØD	Øk	Øg	Øb	Ødxn	L0: 30mm		L0: 60mm		KG	
						FLL	KBL	FLL	KBL	FLL	KBL
25	115	85	68	16	14x4	120	170	-	-	2	0.2
32	140	100	78	16	18x4	120	170	-	-	3.3	0.43
40	150	110	88	16	18x4	120	170	-	-	3.9	0.6
50	165	125	102	18	18x4	120	170	-	-	4.6	0.76
65	185	145	122	18	18x4	120	170	180	230	6	1.1
80	200	160	138	20	18x8	120	190	180	230	6.7	1.5
100	220	180	158	20	18x8	130	190	190	260	8.2	2.2
125	250	210	188	22	18x8	140	200	190	260	10.4	2.6
150	285	240	212	22	22x8	140	200	200	280	15.6	3.4
200	340	295	268	24	22x12	140	200	200	280	19	4.8
250	405	355	320	26	26x12	150	200	210	280	21.4	10.74



Kollektör Vanası

Valve Chest

Uygulama Alanları / Applications

Deniz Suyu, Tatlı Su, Yağ ve 120°C Kadar Buhar Devreleri
Sea Water, Fresh Water, Oil and Steam Up To 120°C Systems

Teknik Özellikler / Technical Property

Bağlantılar / Ends: DIN 1092-2

Çalışma Şartları / Working Conditions: DIN 2401

Çalışma Basıncı / Working Pressure: PN16

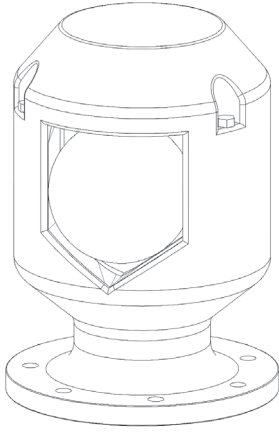
Çalışma Sıcaklığı / Working Temp.: -10°C / +120°C

2 Adet bağlantı flanşı ile verilir.

With 2 outlet connections.

NO	PARÇA ADI	PART NAME	MATERIAL
1	GÖVDE	BODY	GGG40.3 / BRONZE
2	SİT	SEAT	RG5 / 304
3	MİL	STEM	SS420/BRASS
4	İNDİKTÖR	INDICATOR	ST37
5	KAPAK	BONNET	GGG40.3 / BRONZE
6	KLAPE	DISC	RG5/SS420
7	CONTA	GASKET	KLINGRIT
8	SETSKUR	SCREW	304
9	SALMASTRA	PACKING	GRAFİT
10	GLEN	GLAND	GGG40.3 / BRONZE
11	T CİVATA	T BOLT	6.8 STEEL
12	CİVATA	BOLT	8.8 STEEL
13	HENDİL	HANDWHEEL	GG25/BRONZE
14	SOMUN & PUL	NUT&WASHER	STEEL

DN	ØD	Øk	Øg	L	b	ØR	H	H1	STROK	Ødxn	GÖ.KG	FL.KG
50	165	125	102	183	20	160	380	130	18	18x4	17.5	13
65	185	145	122	202	20	160	420	147.5	20	18x4	23	16.5
80	200	160	138	220	22	180	480	150	25	18x8	28.5	18
100	220	180	158	300	24	220	495	160	30	18x8	50	23
125	250	210	188	295	26	250	540	182	32	18x8	50	34

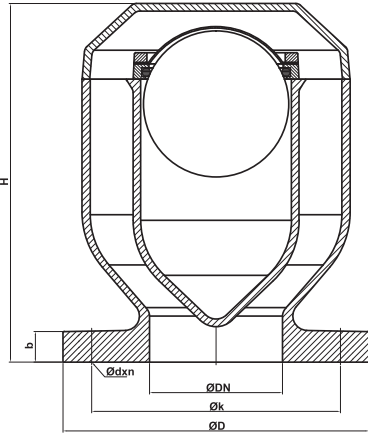


Hava Firar Başıĝı Air Vent Pipe Head

Uygulama Alanları / Applications

Tüm deniz araçlarının tanklarının havalandırmasında (Balast Tankları, Akaryakıt Tankları, Dizel Yağ Tankları, Tatlı Su Tankları, Pis Su Tankları, Sintine Tankları) kullanılır.

For marine vehicles tank ventilations (Ballast Tanks, Fuel Oil Tanks, Diesel Oil Tanks, Fresh Water Tanks, Sewage Tanks, Bilge Tanks)



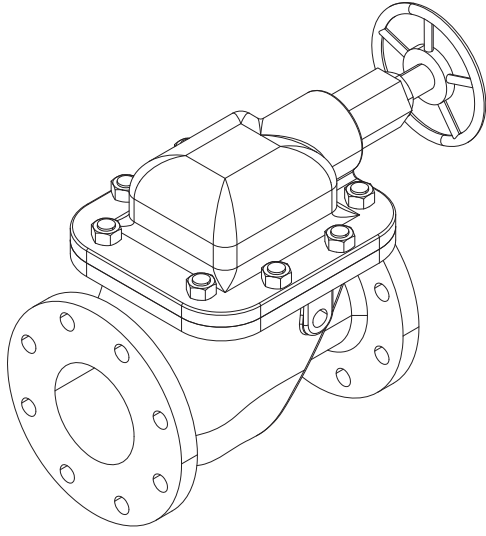
DÖKME DEMİR GÖVDELİ / CAST IRON BODY

NO	PARÇA ADI	PART NAME	MATERIAL
1	GÖVDE	BODY	GG25
2	TOP	BALL	P.E.
3	O RİNG FLANŞLI	O RING HOLDER RING	RG5
4	O RİNG	O RING	NBR
5	TEL	STRAINER	316
6	TEL BASKI FLANŞI	STRAINER HOLDER RING	RG5
7	ÇİVATA	BOLT	316
8	KAPAK	BONNET	GG25

ALÜMİNYUM GÖVDELİ / ALUMINIUM BODY

NO	PARÇA ADI	PART NAME	MATERIAL
1	GÖVDE	BODY	G-AISI7Mg/G-AIMg3Si/G-AIMg5Si
2	TOP	BALL	P.E.
3	O RİNG FLANŞLI	O RING HOLDER RING	G-AISI7Mg/G-AIMg3Si/G-AIMg5Si
4	O RİNG	O RING	EPDM
5	TEL	STRAINER	316
6	TEL BASKI FLANŞI	STRAINER HOLDER RING	G-AISI7Mg/G-AIMg3Si/G-AIMg5Si
7	ÇİVATA	BOLT	316
8	KAPAK	BONNET	G-AISI7Mg/G-AIMg3Si/G-AIMg5Si
9	FLANŞ CONTASI	FLANGE GASKET	EPDM
10	ÇİVATA BURCU	BOLT SLEEVE	NYLON6

DN	ØD	b	H	Kg	PN6		PN10		PN16		5K		10K	
					Øk	Ødxn	Øk	Ødxn	Øk	Ødxn	Øk	Ødxn	Øk	Ødxn
50	165	20	160	5.35	110	14x4	125	18x4	125	18x4	105	15x4	120	19x4
65	185	20	195	7.7	130	14x4	145	18x4	145	18x8	130	15x4	140	19x4
80	200	20	218	9.6	150	18x4	160	18x8	160	18x8	145	19x4	150	19x8
100	220	22	260	13.2	170	18x4	180	18x8	180	18x8	165	19x8	175	19x8
125	250	22	305	19	200	18x8	210	18x8	210	18x8	200	19x8	210	19x8
150	285	24	365	27.3	225	18x8	240	22x8	240	22x8	230	19x8	240	23x8
200	340	26	460	47	280	18x8	295	22x8	295	22x12	280	23x8	290	23x12
250	405	28	570	78	335	18x12	350	22x12	355	26x12	345	23x12	355	25x12
300	460	28	730	142	395	22x12	400	22x12	410	26x12	390	23x12	400	25x16
350	520	30	815	195	445	22x12	460	22x16	470	26x12	435	25x12	445	25x16
400	580	32	846	223	495	22x16	515	22x16	525	30x16	495	25x16	510	27x16



Tuvalet Çalparası - Fırtına Vanası (Düz Tip)

Storm Valve (Straight Type)

Uygulama Alanları / Applications

Sihhi boru tesisatlarından tahliye için kullanılır. Deniz suyunun borulara girmesini önler.

Sanitary piping systems which have a ship's side exit.

Ship side valve for discharge from various sanitary systems.

Preventing sea water from entering the piping system.

Teknik Özellikler / Technical Property

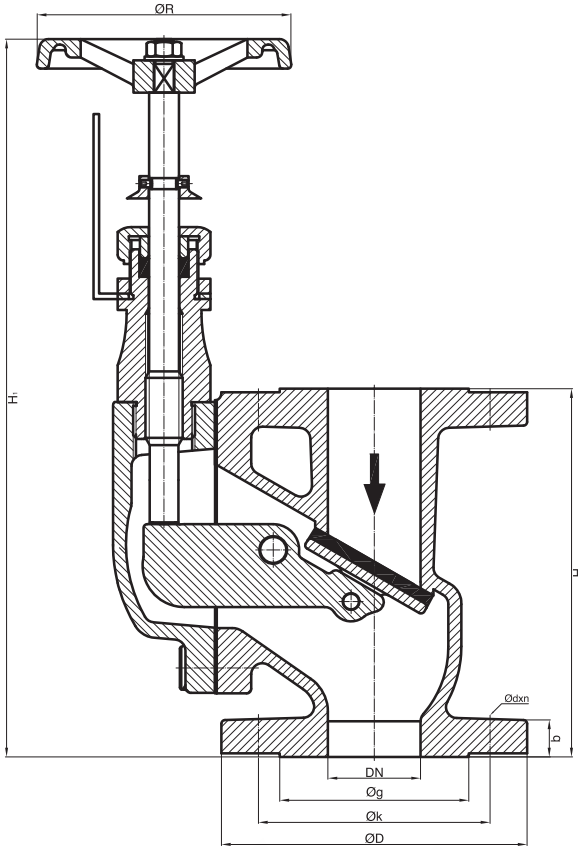
Dizayn / Design: DIN HNA SR6

Bağlantılar / Ends: Flanş EN1092-3/A (DIN2501) / Flange EN1092-3/A (DIN2501)

Çalışma Basıncı / Working Pressure: PN4 - PN10

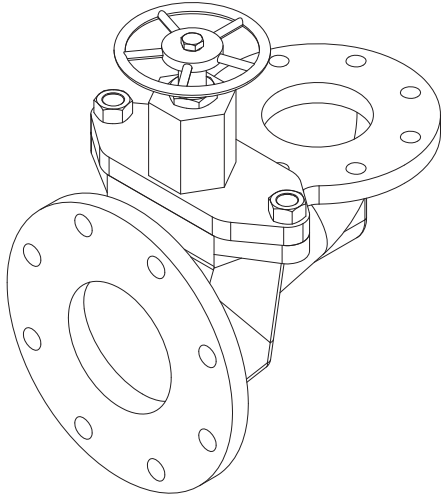
Çalışma Sıcaklığı / Working Temp.: -10°C / +60°C

Flanş Seçenekleri / Flange Options: ANSI veya JIS Özel Flanş Yapılabilir / Special Flange Drilling ACC. to ANSI or JIS



NO	PARÇA ADI	PART NAME	MATERIAL
1	GÖVDE	BODY	GGG40.3/BRONZE
2	KLAPE	DISC	RG5
3	CONTA	GASKET	NBR
4	KLAPE AĞIRLIK	DISC WEIGHT	GGG40.3
5	PİM & KOPİLYA	PIN & KOTTER PIN	CuZn39Pb3
6	MERKEZLEME PİMİ	CENTER PIN	CuZn39Pb3
7	CONTA	GASKET	KLINGERT
8	KAPAK	BONNET	GGG40.3/BRONZE
9	CİVATA	BOLT	8.8 STEEL
10	MİL	STEM	AISI 4420
11	ÜST KAPAK	LOCKING DİVECE	CuZn39Pb3
12	GÖSTERGE	INDICATOR	AISI 304
13	SOMUN	NUT & WASHER	CuZn39Pb3
14	SALMASTRA	PACKING	GRAPHITE
15	BASKI RİNGİ	PRESS RING	CuZn39Pb3
16	BASKI SOMUNU	PRESS NUT	CuZn39Pb3
17	GÖSTERGE KOLU	INDICATOR ARM	AISI 304
18	SETSKUR CİVATA	GRUB SCREW	8.8 STEEL
19	HENDİL	HANDWHEEL	GG25
20	SOMUN & PUL	NUT & WASHER	STEEL

DN	ØD	Øg	Øk	b	H	H1	ØR	Ødxn	STROK	KG
50	165	102	125	20	200	320	160	18x4	40	17.5
65	185	122	145	20	240	360	160	18x4	40	22
80	200	138	160	20	260	380	160	18x8	50	27
100	220	158	180	22	300	430	200	18x8	50	38
125	250	188	210	22	350	500	200	18x8	55	50
150	285	212	240	24	400	545	200	22x8	60	65



Tuvalet Çalparası - Firtına Vanası (Gönye Tip)

Storm Valve (Angle Type)

Uygulama Alanları / Applications

Sihhi boru tesisatlarından tahliye için kullanılır. Deniz suyunun borulara girmesini önler.

Sanitary piping systems which have a ship's side exit.

Ship side valve for discharge from various sanitary systems.

Preventing sea water from entering the piping system.

Teknik Özellikler / Technical Property

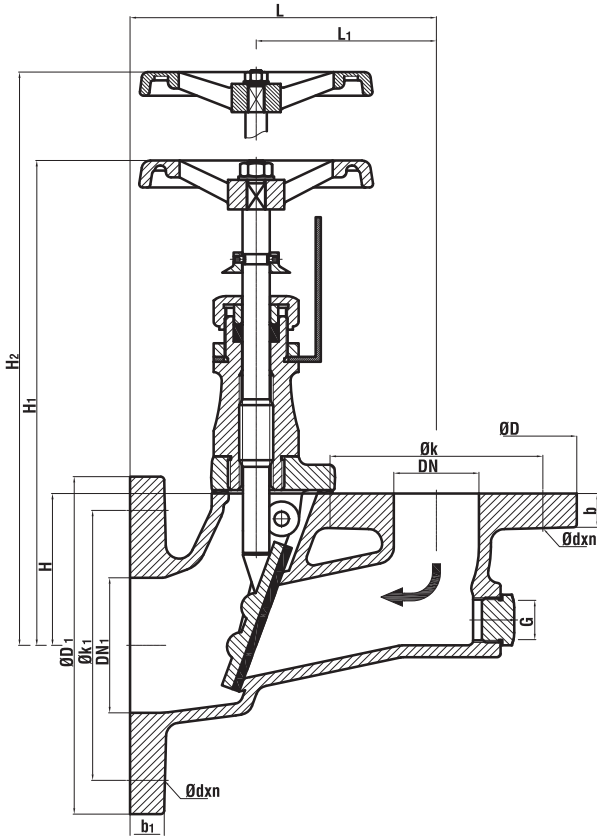
Dizayn / Design: DIN HNA SR6

Bağlantılar / Ends: Flaş EN1092-3/A (DIN2501) / Flange EN1092-3/A (DIN2501)

Çalışma Basıncı / Working Pressure: PN4 - PN10

Çalışma Sıcaklığı / Working Temp.: -10°C / +60°C

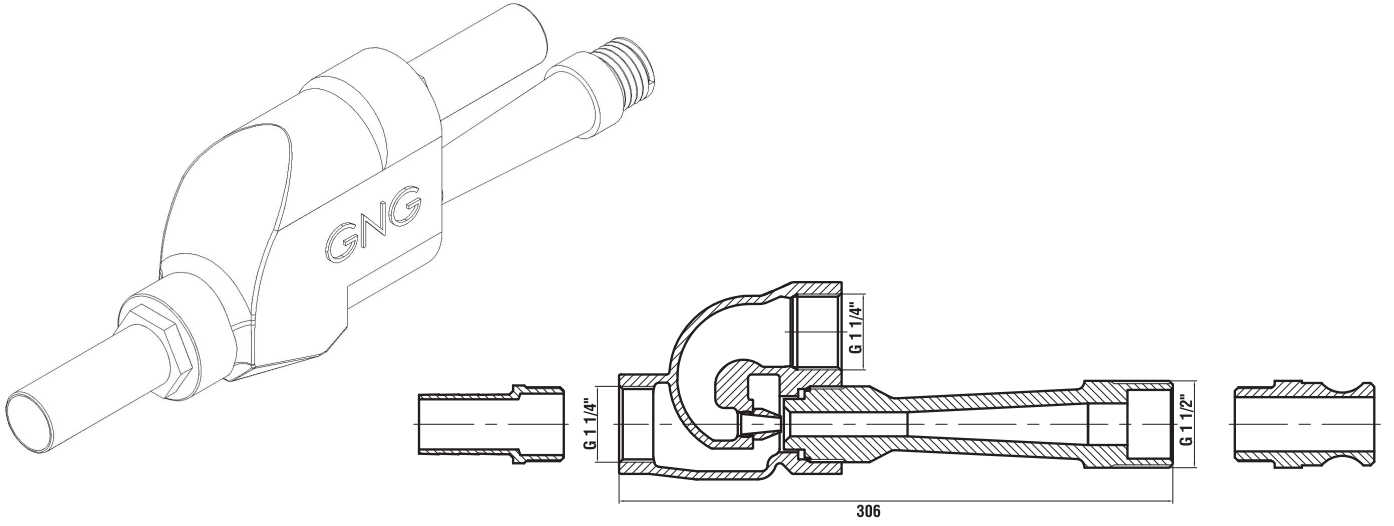
Flaş Seçenekleri / Flange Options: ANSI veya JIS Özel Flaş Yapılabilir / Special Flange Drilling ACC. to ANSI or JIS



NO	PARÇA ADI	PART NAME	MATERIAL
1	GÖVDE	BODY	GGG40.3/BRONZE
2	KLAPE	DISC	RG5
3	CONTA	GASKET	NBR
4	KAPAK	BONNET	GGG40.3/BRONZE
5	PİM & KOPİLYA	PIN & KOTTER PIN	CuZn39Pb3
6	CONTA	GASKET	NBR
7	CİVATA	BOLT	8.8 STEEL
8	MİL	STEM	AISI 4420/BRASS
9	ÜST KAPAK	LOCKING DEVICE	CuZn39Pb3
10	GÖSTERGE	INDICATOR	AISI 304
11	SOMUN	NUT & WASHER	CuZn39Pb3
12	SALMASTRA	PACKING	GRAPHITE
13	BASKI RİNGİ	PRESS RING	CuZn39Pb3
14	BASKI SOMUNU	PRESS NUT	CuZn39Pb3
15	GÖSTERGE KOLU	INDICATOR ARM	AISI 304
16	SETSKUR CİVATA	GRUB SCREW	AISI 304
17	HENDİL	HANDWHEEL	GG25
18	SOMUN & PUL	NUT & WASHER	STEEL
19	KÖR TAPA	PLUG	CuZn39Pb3

DN	DN1	D	D1	k	k1	b	b1	L	L1	H	H1	Ødxn	Ød1xn	G	kG
50	80	165	200	125	160	20	20	180	96	90	290	18x4	18x8	3/4"	12.5
65	100	185	220	145	180	20	22	200	107.5	100	295	18x4	18x8	3/4"	16
80	125	200	250	160	210	20	22	215	129	108	305	18x8	18x8	3/4"	20
100	150	220	285	180	240	22	24	250	145	130	340	18x8	22x8	1"	27.5
125	175	250	315	210	270	22	24	290	177	152	400	18x8	22x8	1"	37
150	200	285	340	240	295	24	26	330	199	176	425	22x8	22x8	1"	52

► Portatif Ejektör (Bronz)
Portable Ejector (Bronze)



Uygulama Alanları / Applications

Deniz Suyu, Tatlı Su
Sea Water, Fresh Water

NO	PARÇA ADI	PART NAME	MATERIAL
1	GÖVDE	BODY	RG5
2	DİFÜZÖR	DIFFUSOR	RG5
3	NOZUL	NOZZLE	AISI 316L

UYGULAMA ALANLARI / APPLICATIONS

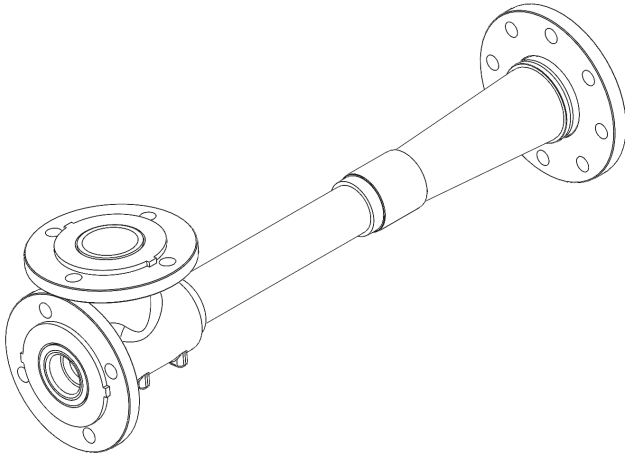
DENİZ SUYU VE TATLI SU / SEA WATER AND FRESH WATER

ANMA ÇAPI / DIM.	DN1	DN2	DN3	KG
1 1/4" x 1 1/4" x 1 1/2"	32	32	40	4

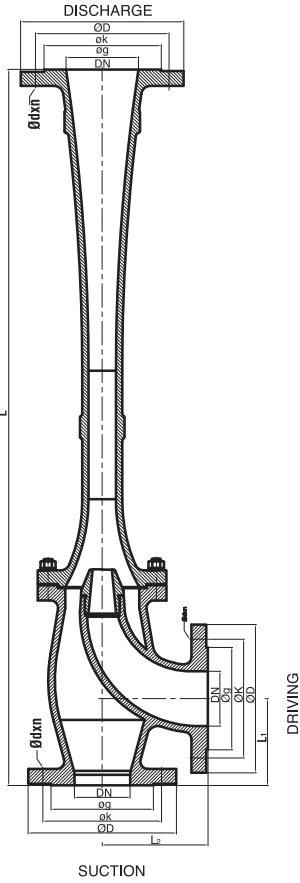
DN	SUCTION CAPACITY	REQUIRED DRIVING PRESSURE AGAIST VARIOUS DISCHARGE HEADS				
1 1/4" x 1 1/4" x 1 1/2"	5m ³ /h	5m	10m	15m	20m	25m
		5bar	6.5bar	8bar	10bar	12bar

Ejektör (Bronz)

Ejector (Bronze)



NO	PARÇA ADI	PART NAME	MATERIAL
1	GÖVDE	BODY	RG5
2	DİFÜZÖR	DIFFUSOR	RG5
3	NOZUL	NOZZLE	AISI 316L
4	CONTA	GASKET	KLINGRIT
5	SAPLAMA	STUD	AISI 316L
6	YAYLI RONDELA	SPRING LOCK WASHER	AISI 316L
7	FİBERLİ SOMUN	HEXAGON NYLON NUT	AISI 316L

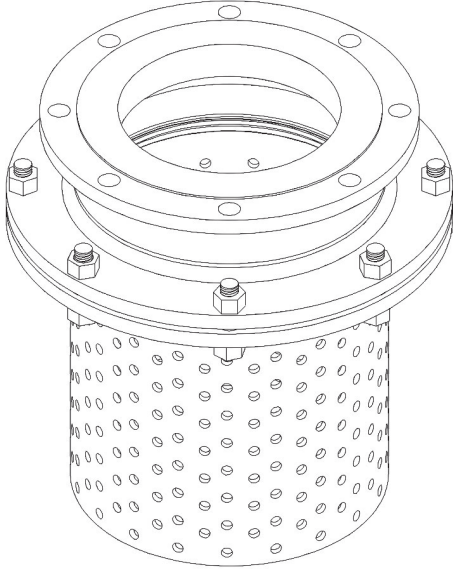


EJEKTÖR TEKNİK ÖZELLİKLERİ / EJECTOR TECHNICAL PROPERTIES

ÖLÇÜ / DIM	POMPA	DRIVING	EMİŞ	SUCTION
1 1/2"x2"x2 1/2"	8 bar	11m ³ /h	3m	13m ³ /h
2 1/2"x2 1/2"x3"	8 bar	40m ³ /h	3m	49.7m ³ /h
2"x3"x3"	8 bar	37m ³ /h	3m	36.3m ³ /h
3"x4"x4"	8 bar	61m ³ /h	3m	71m ³ /h
3"x3"x4"	3 bar	54.6m ³ /h	3m	28.3m ³ /h
4"x5"x5"	8 bar	88.2m ³ /h	3m	90.5m ³ /h
4"x4"x5"	3 bar	84m ³ /h	3m	42.1m ³ /h
5"x6"x6"	8 bar	141m ³ /h	3m	141m ³ /h

ÖLÇÜ / DIM	DRIVING					SUCTION					DISCHARGE					L1	L2	L	KG
	DN	ØD	Øk	Øg	Ødxn	DN	ØD	Øk	Øg	Ødxn	DN	ØD	Øk	Øg	Ødxn				
1 1/2"x2"x2 1/2"	40	150	110	88	18x4	50	165	125	108	18x4	65	185	145	122	18x4	115	115	580	16.1
2 1/2"x2 1/2"x3"	65	185	145	122	18x4	65	185	145	122	18x4	80	200	160	138	18x8	115	135	730	31.5
2"x3"x3"	50	165	125	102	18x4	80	200	160	138	18x8	80	200	160	138	18x8	115	135	678	31.5
3"x4"x4"	80	200	160	138	18x8	100	220	180	158	18x8	100	220	180	158	18x8	125	142.5	960	48.2
3"x3"x4"	80	200	160	138	18x8	80	200	160	138	18x8	100	220	180	158	18x8	117	142.5	960	46
4"x5"x5"	100	220	180	158	18x8	125	250	210	188	18x8	125	250	210	188	18x8	125	165	1070	60
4"x4"x5"	100	220	180	158	18x8	100	220	180	158	18x8	125	250	210	188	18x8	125	168	1055	58
5"x6"x6"	125	250	210	188	18x8	150	285	240	212	22x8	150	285	240	212	22x8	130	200	1330	84

► Ayak Vanası-Dip Klapesi Foot Valve



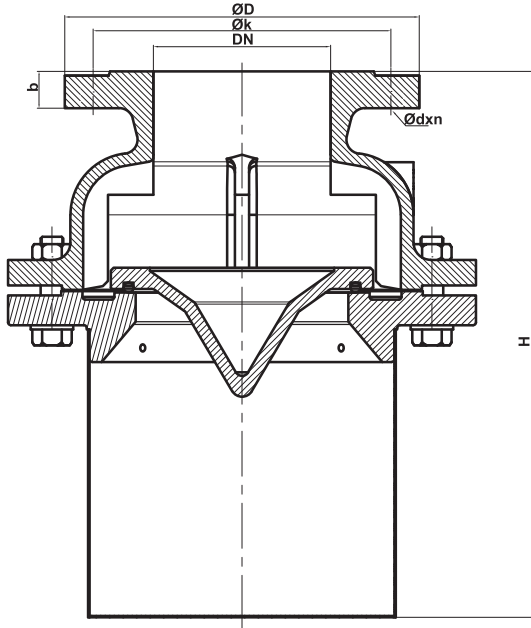
Uygulama Alanları / Applications

Pompa Emiş Hatlarında Kullanılır
Use Of The Pump Suction Lines.

Teknik Özellikler / Technical Property

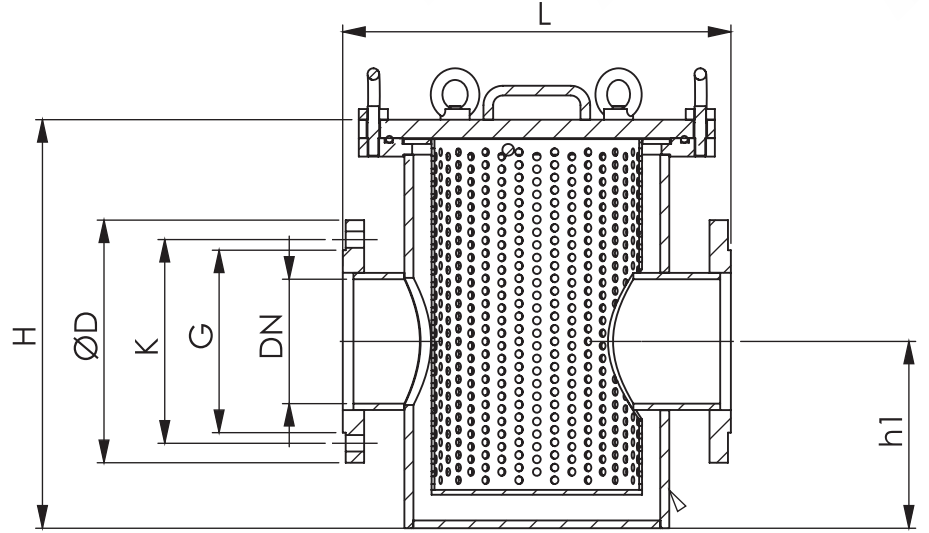
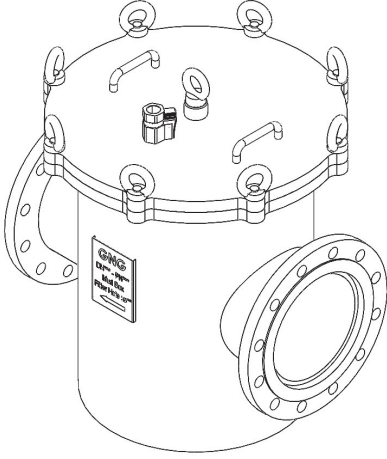
Bağlantılar / Ends: EN1092-2
Çalışma Basıncı / Working Pressure: PN10 - PN16
Çalışma Sıcaklığı / Working Temp.: -10°C / +80°C

NO	PARÇA ADI	PART NAME	MATERIAL
1	GÖVDE	BODY	GG 25 / GGG40.3
2	KLAPE	DISC	GG 25 / GGG40.3
3	CONTA	GASKET	NBR
4	KAPAK	BONNET	GG 25 / GGG40.3
5	ÇİVATA	BOLT	STEEL
6	SEPET	BASKET	AISI 304
7	ÇİVATA	BOLT	STEEL



DN	H	PN10		PN16		KG
		ØD	Øk	ØD	Øk	
40	230	150	110	150	110	7
50	230	165	125	165	125	8
65	280	185	145	185	145	10
80	300	200	160	200	160	14
100	315	220	180	220	180	21
125	400	250	210	250	210	26
150	505	285	240	285	240	44
200	545	340	295	340	295	72
250	620	395	350	405	355	100
300	700	445	400	460	410	160
350	800	505	460	520	470	190
400	860	565	515	580	525	210
500	945	670	620	640	585	275

Deniz Suyu Filtresi Sea Water Filter



Uygulama Alanları / Applications

Sentine Sistemlerinde, Emiş ve Deşarj Hatlarında, Deniz Soğutma Suyu Bilge Systems, Suction and Discharge Lines, Sea Cooling Water

Teknik Özellikler / Technical Property

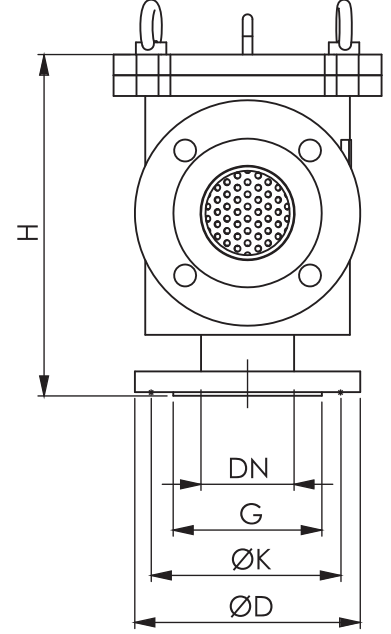
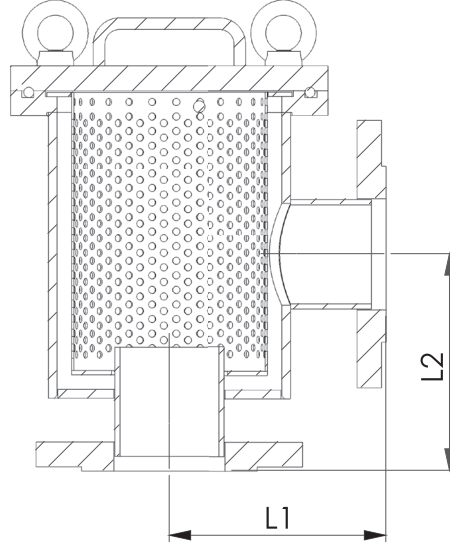
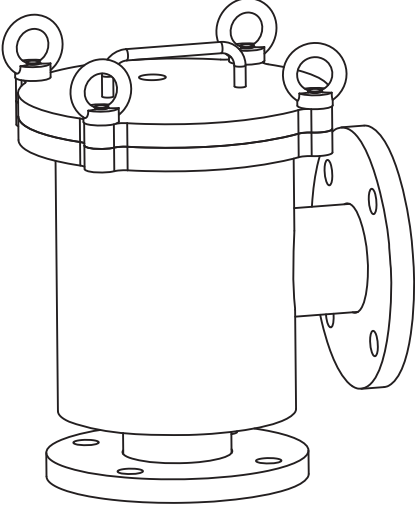
Çalışma Basıncı / Working Pressure: PN4

Flanş Seçenekleri / Flange Options: ANSI veya JIS Özel Flanş Yapılabilir
Special Flange Drilling ACC. to ANSI or JIS

NO	PARÇA ADI	PART NAME	MATERIAL
1	GÖVDE	BODY	ST42+GALVANISED
2	BORU	PIPE	ST42+GALVANISED
3	FLANŞ	FLANGE	ST42+GALVANISED
4	MANŞON	SLEEVE	AISI 304
5	KÖR TAPA	PLUG	Ms 58
6	SEPET	SCREEN	GAL. STEEL / AISI 316
7	ÜST FLANŞ	TOP FLANGE	ST42+GALVANISED
8	O RİNG	O RING	NBR
9	ÜST KAPAK	TOP BONNET	ST42+GALVANISED
10	AYBOLT SOMUN	RING BOLT	SAE 1040

DN	B	G	H	h1	ØK	ØD	KG
32	200	89	208	200	100	140	25
40	200	87	195	210	110	150	30
50	230	108	237	210	125	165	35
65	290	128	260	215	145	185	45
80	310	157	310	250	160	200	55
100	350	192	350	280	180	220	65
125	400	215	421	320	210	250	100
150	480	262	466	380	240	285	110
200	600	285	569	470	295	340	180
250	650	308	540	470	295	346	205
300	760	400	662	580	350	395	220
350	790	400	662	700	410	460	465
400	850	465	720	760	470	520	525
500	1020	610	1100	1000	620	670	795
600	1100	565	1116	1000	770	840	820
800	1400	700	1294	1300	950	1025	990

► Deniz Suyu Filtresi, Gönye Tip
Sea Water Filter, Angle Type



Uygulama Alanları / Applications

Sintine Sistemlerinde, Emiş ve Deşarj Hatlarında, Deniz Soğutma Suyu Bilge Systems, Suction and Discharge Lines, Sea Cooling Water

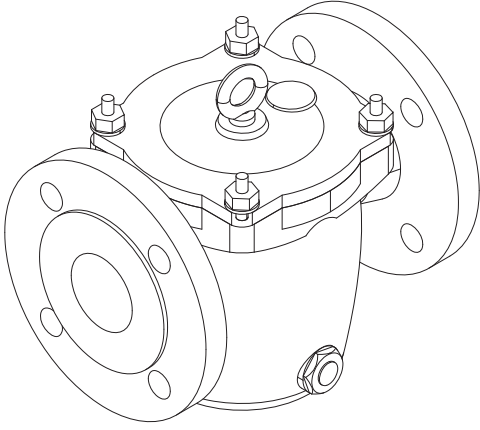
Teknik Özellikler / Technical Property

Çalışma Basıncı / Working Pressure: PN4

Flanş Seçenekleri / Flange Options: ANSI veya JIS Özel Flanş Yapılabilir
Special Flange Drilling ACC. to ANSI or JIS

NO	PARÇA ADI	PART NAME	MATERIAL
1	GÖVDE	BODY	ST42+GALVANISED
2	BORU	PIPE	ST42+GALVANISED
3	FLANŞ	FLANGE	ST42+GALVANISED
4	MANŞON	SLEEVE	AISI 304
5	KÖR TAPA	PLUG	Ms 58
6	SEPET	SCREEN	GAL. STEEL / AISI 316
7	ÜST FLANŞ	TOP FLANGE	ST42+GALVANISED
8	O RİNG	O RING	NBR
9	ÜST KAPAK	TOP BONNET	ST42+GALVANISED
10	AYBOLT SOMUN	RING BOLT	SAE 1040

DN	H	G	L1	L2	ØK	ØD	KG
32	206	89	100	90	100	115	25
40	236	87	125	125	110	150	30
50	272	108	150	150	125	165	35
65	280	128	150	150	145	185	40
80	330	157	175	175	160	200	50
100	350	192	195	195	180	220	60
125	415	215	220	220	210	250	100
150	468	262	270	270	240	285	110
200	540	285	300	300	295	340	185
250	622	308	325	325	405	460	205
300	710	400	380	380	475	520	220
350	750	400	450	450	565	610	470
400	800	425	510	510	590	650	520
500	830	610	670	670	620	670	615
600	1116	565	550	565	770	815	625
800	1294	700	700	700	900	950	1050



Çamur Sandığı (Düz Tip)

Mud Box (Straight Type)

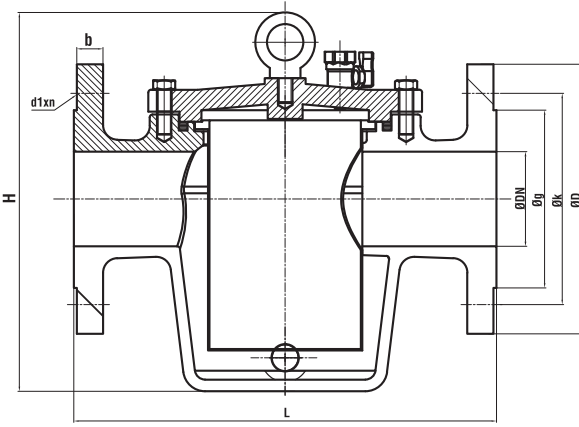
Uygulama Alanları / Applications

Sentine Sistemlerinde, Emiş ve Deşarj Hatlarında, Deniz Soğutma Suyu Bilge Systems, Suction and Discharge Lines, Sea Cooling Water

Teknik Özellikler / Technical Property

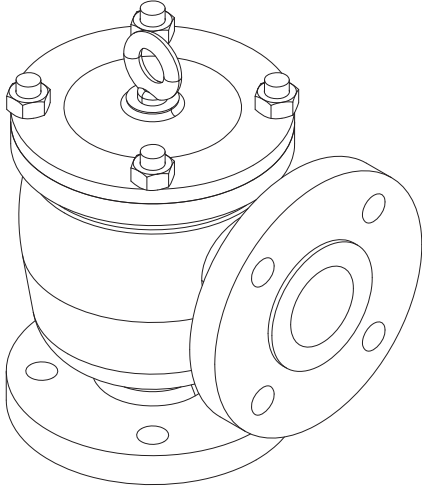
Çalışma Basıncı / Working Pressure: PN4

Flanş Seçenekleri / Flange Options: ANSI veya JIS Özel Flanş Yapılabilir / Special Flange Drilling ACC. to ANSI or JIS



NO	PARÇA ADI	PART NAME	MATERIAL
1	GÖVDE	BODY	GGG40.3/RG5-10
2	SEPET	SCREEN	GAL.STEEL / AISI 316 / BRASS
3	O RİNG	O RING	NBR
4	KAPAK	BONNET	GGG40.3 / RG5-10
5	ÇİVATA	BOLT	STEEL
6	KÖR TAPA	PLUG	MS 58
7	KÜRESEL VANA	BALL VALVE	MS 58
8	AYBOLT ÇİVATA	RING BOLT	SAE 1040

DN	L	H	ØD	Øk	Øg	b	Ød1xn	KG
32	200	200	140	100	78	18	18x4	10
40	200	200	150	110	88	18	18x4	10
50	230	221	165	125	102	20	18x4	14
65	290	254	185	145	122	20	18x4	21
80	310	290	200	160	138	20	18x8	27
100	350	335	220	180	158	22	18x8	36
125	400	407	250	210	188	22	18x8	56
150	480	460	285	240	212	24	22x8	78
200	600	575	340	295	268	26	22x12	130
250	600	610	405	355	320	29	26x12	160
300	600	750	460	410	378	32	26x12	235
350	800	740	520	470	438	35	26x16	300
400	740	875	580	525	490	38	30x16	430



Çamur Sandığı (Gönye Tip)

Mud Box (Angle Type)

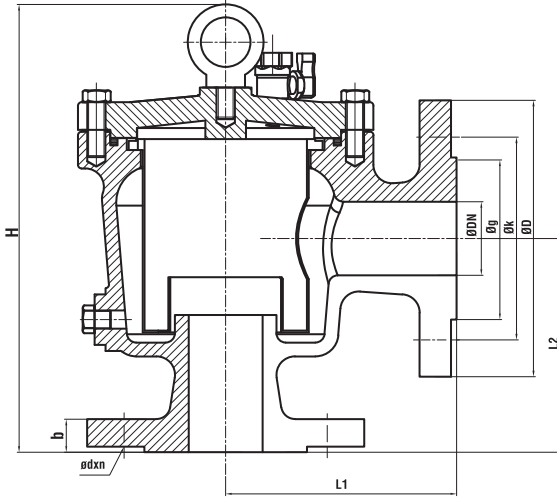
Uygulama Alanları / Applications

Sentine Sistemlerinde, Emiş ve Deşarj Hatlarında, Deniz Soğutma Suyu Bilge Systems, Suction and Discharge Lines, Sea Cooling Water

Teknik Özellikler / Technical Property

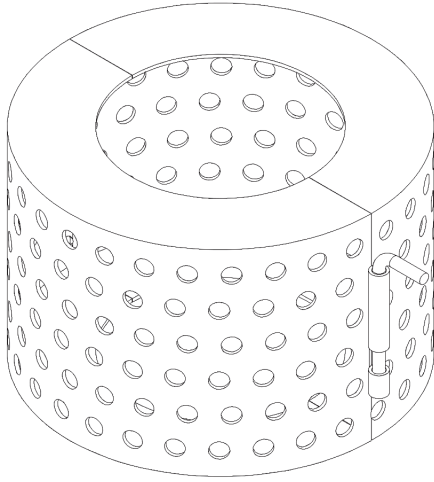
Çalışma Basıncı / Working Pressure: PN4

Flanş Seçenekleri / Flange Options: ANSI veya JIS Özel Flanş Yapılabilir / Special Flange Drilling ACC. to ANSI or JIS

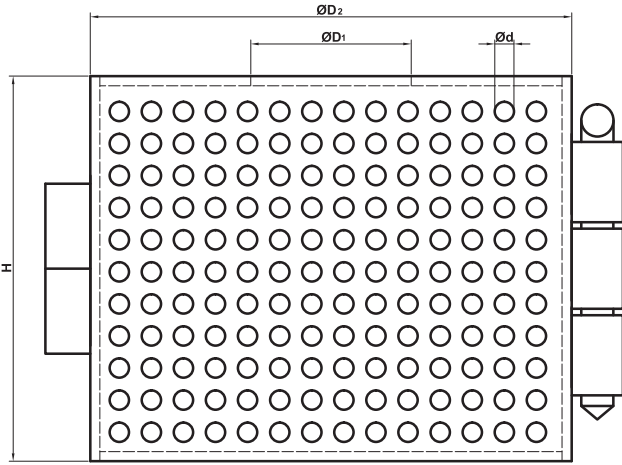


NO	PARÇA ADI	PART NAME	MATERIAL
1	GÖVDE	BODY	GGG40.3/RG5-10
2	SEPET	SCREEN	GAL.STEEL / AISI 316 / BRASS
3	O RING	O RING	NBR
4	KAPAK	BONNET	GGG40.3 / RG5-10
5	CİVATA	BOLT	STEEL
6	KÖR TAPA	PLUG	MS 58
7	KÜRESEL VANA	BALL VALVE	MS 58
8	AYBOLT CİVATA	RING BOLT	SAE 1040

DN	L1	L2	H	ØD	Øk	Øg	b	Ød1xn	KG
32	125	125	228	140	100	78	18	18x4	11
40	125	125	228	150	110	88	18	18x4	12
50	135	135	246	165	125	102	20	18x4	17
65	150	150	271	185	145	122	20	18x4	21
80	175	175	320	200	160	138	20	18x8	29
100	195	195	361	220	180	158	22	18x8	42
125	220	220	407	250	210	188	22	18x8	58
150	270	270	480	285	240	212	24	22x8	89
200	300	300	540	340	295	268	26	22x12	138
250	390	390	665	405	355	320	29	26x12	165
300	375	375	780	460	410	370	32	26x12	175
350	400	400	830	520	470	429	35	26x16	230
400	420	420	1000	580	525	480	38	30x16	320



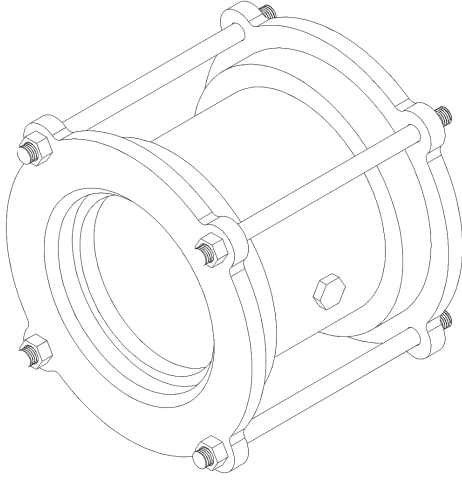
Sentine Süzgeci
Strainer



Ød: Delik çapları isteğe göre yapılır.

NO	PARÇA ADI	PART NAME	MATERIAL
1	GÖVDE	BODY	SAE 1040 + GALV.
2	MİL	STEM	SAE 1040 + GALV.
3	MENTEŞE	HINGE	SAE 1040 + GALV.

ÖLÇÜ / SIZE	DN32	DN40	DN50	DN65	DN80	DN100	DN125	DN150	DN200
ØD	150	150	150	170	180	200	200	260	340
ØD1	44	50	63	79	92	117	142	172	224
H	120	120	120	120	125	130	140	150	180
d	5	5	5	5	5	5	5	5	5
KG	2	2	2	2.9	3.2	3.5	3.8	5	8.4

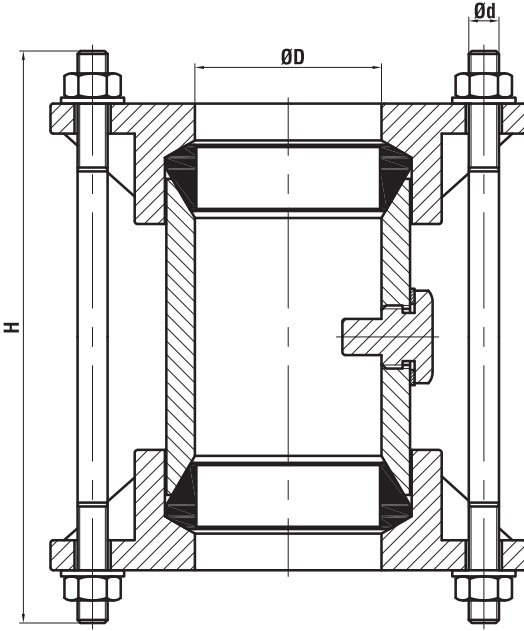


Boru Baęlama Kaplini

Pipe Coupling

Uygulama Alanları / Applications

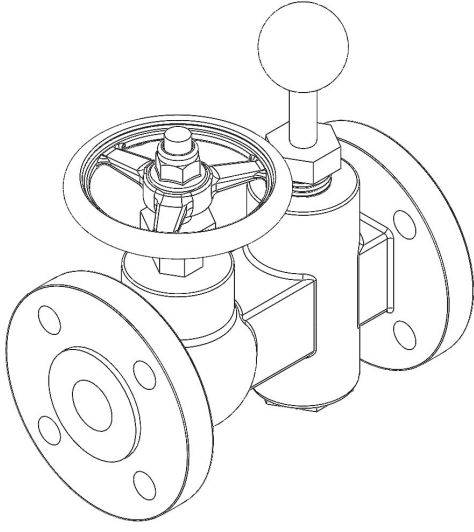
Balans Devresi, Yangın Devresi, Elektrik Kablo Devresi
Balast Pipe Line, Fire Pipe Line, Electrical Pipe Line,



NO	PARA ADI	PART NAME	MATERIAL
1	GÖVDE	BODY	GGG40.3
2	BORU	PIPE	ST42
3	PUL	WASHER	COPPER
4	TAPA	PLUG	AISI 316
5	CONTA	GASKET	NBR
6	SAPLAMA	STUD	6.8 STEEL
7	SOMUN & PUL	NUT & WASHER	5.2 STEEL

DN	PN	ØD	H	Ødxn	KG
50	16	62	190	M10x4	5.35
65	16	79	190	M10x4	7.4
80	16	91	190	M10x4	7.85
100	16	117	190	M10x4	9.1
125	16	144	190	M10x6	12
150	16	171	210	M12x6	15
200	16	222	210	M12x8	20
250	16	276	220	M14x8	27
300	16	327	240	M14x10	32
350	6	360	290	M16x10	45
400	6	411	300	M18x10	-
450	6	461	300	M18x10	-
500	6	515	300	M18x10	-

Dreyin Vanası Drain Valve



Uygulama Alanları / Applications

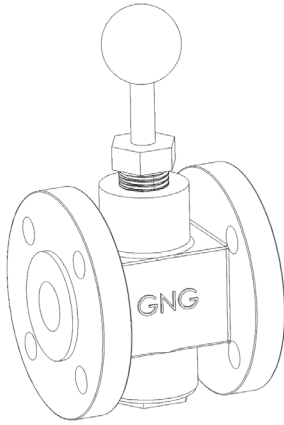
Yağ, Mazot, Fuel Oil Tanklarının Dreyini
Itis Uset, Oil Diesel and Fuel Oil Tanks

Teknik Özellikler / Technical Property

Bağlantılar / Ends: EN 1092-2

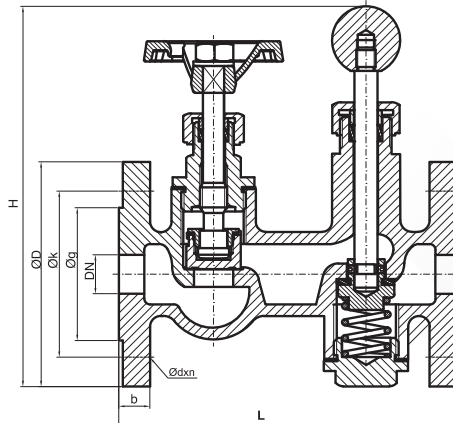
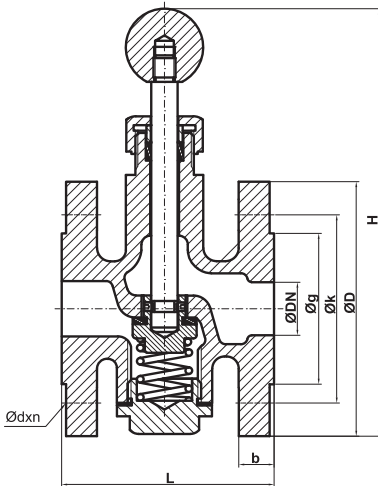
Çalışma Basıncı / Working Pressure: PN10

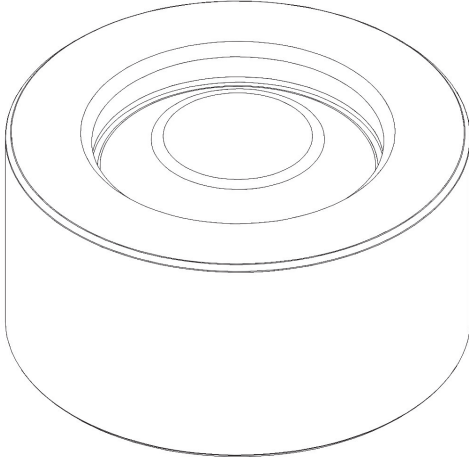
Çalışma Şartları / Working Conditions: DIN 2401



NO	PARÇA ADI	PART NAME	MATERIAL
1	GÖVDE	BODY	GGG40.3
2	MİL	STEM	CuZn39Pb3
3	KLAPE	DISC	CuZn39Pb3
4	KLAPE SOMUNU	DISC NUT	CuZn39Pb3
5	EMNİYET SACI	SECURITY PLATE	CuZn39Pb3
6	YAY	SPRING	SPRING STEEL C
7	CONTA	GASKET	KLINGRIT
8	ALT KAPAK	BOTTOM COVER	GGG40.3
9	ÜST KAPAK	TOP COVER	GGG40.3
10	SALMASTRA	PACKING	SLICON
11	BASKI RİNGİ	PRESS RING	CuZn39Pb3
12	SALMASTRA SOMUNU	PACKING NUT	CuZn39Pb3
13	TOPUZ	NOB	BAKALITE
14	HENDİL	HANDWHEEL	GG25
15	SOMUN & PUL	NUT & WASHER	8.8 STEEL

ÖLÇÜ/SIZE	DN	ØD	Øg	Øk	Øb	L	H	Ødxn	KG
DN20	20	105	58	75	16	170	195	14x4	4.15
DN25	25	115	68	85	16	180	195	14x4	4.75
TEKLİ	25	115	68	85	16	95	195	14x4	3.2





Disk Tip Çek Valf

Disco Check Valve

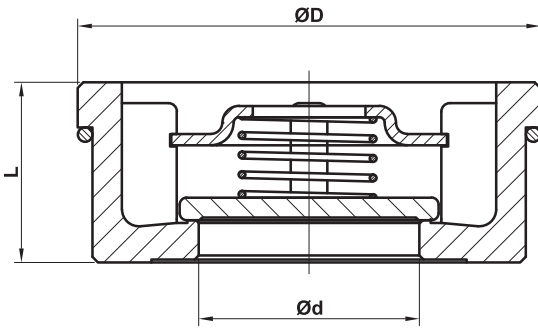
Uygulama Alanları / Applications

Su, Sıcak Su, Buhar, Basıncılı Hava
Water, Hot Water, Steam, Compressed Air

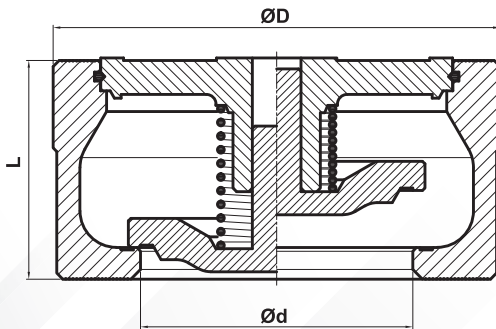
Teknik Özellikler / Technical Property

Bağlantılar / Ends: Özel / Special
Çalışma Basıncı / Working Pressure: PN16
Çalışma Sıcaklığı / Working Temp.: -10°C / +250°C

NO	PARÇA ADI	PART NAME	MALZEME / MATERIAL	
			DIN 15-100	DIN 125-250
1	GÖVDE	BODY	MS58 / SS316	GGG50
2	DİSK	DISK	AISI 304	GGG50
3	YAY	SPRING	CrNi	CrNi
4	SEGMAN	SEGMENT	AISI 304	AISI 304/SS316
5	ÇEMBER	HOOP	AISI 304	-

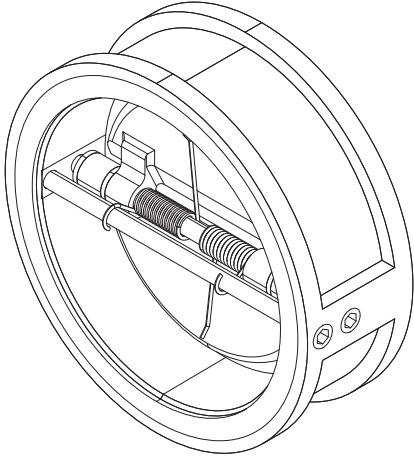


DN15 - DN100



DN125-DN250

DN	ØD	Ød	L	KG
15	40	15	16	0.09
20	47	20	18.7	0.14
25	56	25	21.5	0.2
32	76	31	28	0.47
40	82	39	32	0.62
50	95	48	40	1
65	115	63	46	1.52
80	132	75	50	2.1
100	152	89	60	3.15
125	184	112	90	8
150	209	132	106	10.18
200	264	175	140	21.34
250	328	225	200	40.2



Çift Klapeli Çek Valf

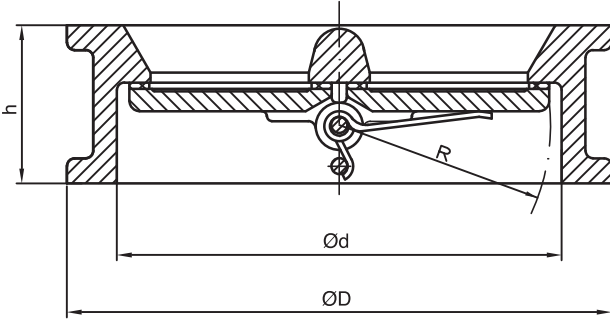
Dual Plate Check Valve

Uygulama Alanları / Applications

Sıcak ve Soğuk Su Sistemleri, Sıvı Yakıt Tesisatları, Asit ve Alkalın Özelliği Bulunmayan Yanıcı Olmayan Akışkanlarda
Hot and Cold Water, Liquid Fuel System, Fluid Excluding Acid & Non Flammable Fluids

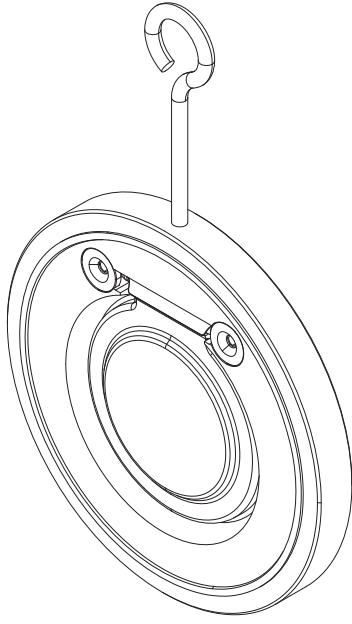
Teknik Özellikler / Technical Property

Bağlantılar / Ends: PN16
Çalışma Basıncı / Working Pressure: PN16
Çalışma Sıcaklığı / Working Temp.: -10°C / +100°C



NO	PARÇA ADI	PART NAME	MATERIAL
1	GÖVDE	BODY	GG25 / GGG40
2	KLAPE	DISC	AISI 316 / Alu. Bronze
3	SİT	SEAT	NBR / EPDM
4	MENTEŞE PİMİ	HINGING PIN	Gr 33
5	YAY	SPRING	AISI 304
6	MİL	STEM	AISI 416
7	PUL	WASHER	AISI 304
8	KLAPE PULU	DISC WASHER	AISI 304
9	CONTA	GASKET	NBR
10	SETUSKUR	GRUB SCREW	St 37

ÖLÇÜ / SIZE	DN50	DN65	DN80	DN100	DN125	DN150	DN200	DN250	DN300	DN350	DN400
Ød	65	80	94	117	145	170	224	265	310	360	410
ØD	107	127	142	162	192	218	268	327	384	438	488
h	43	46	64	64	70	76	89	114	114	127	140
R	28.8	36.1	43.4	50	68.2	78.6	104.5	128	148.3	172.4	198
KG	1.5	2.4	3.6	5.7	7.3	9	17	26	42	55	75



▶ Wafer Tip Çalpara Çek Valf

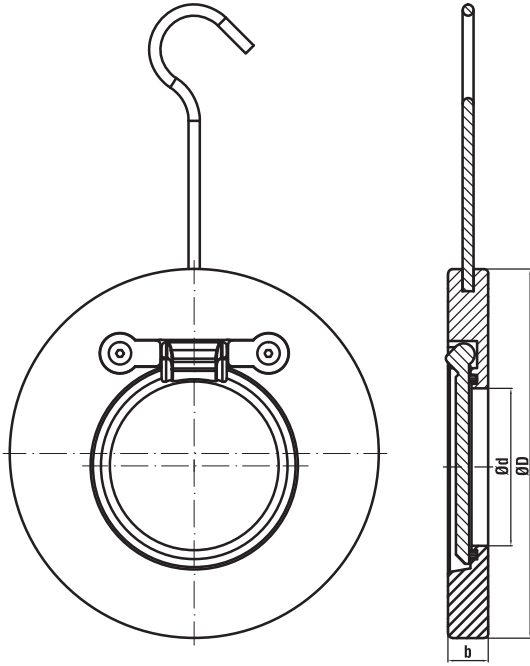
Wafer Type Swing Check Valve

Uygulama Alanları / Applications

Deniz Suyu, Kondens Sistemleri, Arıtma Sistemleri, Hvac Sistemleri
Sea Water, Condensation System, Purification System, Hvac System

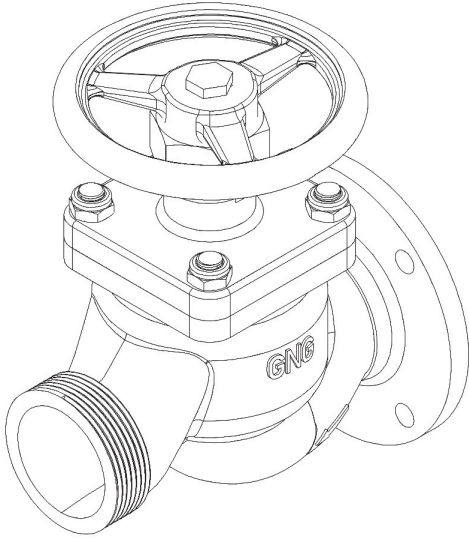
Teknik Özellikler / Technical Property

Çalışma Basıncı / Working Pressure: PN16
Çalışma Sıcaklığı / Working Temp.: -10°C / +100°C



NO	PARÇA ADI	PART NAME	MATERIAL
1	GÖVDE	BODY	ST42/SS 316/RG5
2	O RİNG	O RING	NBR / EPDM
3	KALPE	DISC	AISI 316/ALU.BRONZE
4	PUL	WASHER	AISI 304
5	CİVATA	BOLT	AISI 304
6	MAPA	EYE BOLT	SAE 1040

ÖLÇÜ / SIZE	DN40	DN50	DN65	DN80	DN100	DN125	DN150	DN200	DN250	DN300	DN350	DN400
Ød	22	32	40	54	70	92	112	158	192	234	266	305
ØD	94	109	129	144	164	195	220	275	330	380	440	490
b	14	16	16	16	18	18	20	22	25	30	38	40
KG	0.7	1	1.5	1.8	3.4	3.7	5	10	13	19	31.5	41



Yangın Vanası (Düz Tip, Bronz, Flanşlı)
Fire Hose Valve (Straight, Bronze, Flanged)

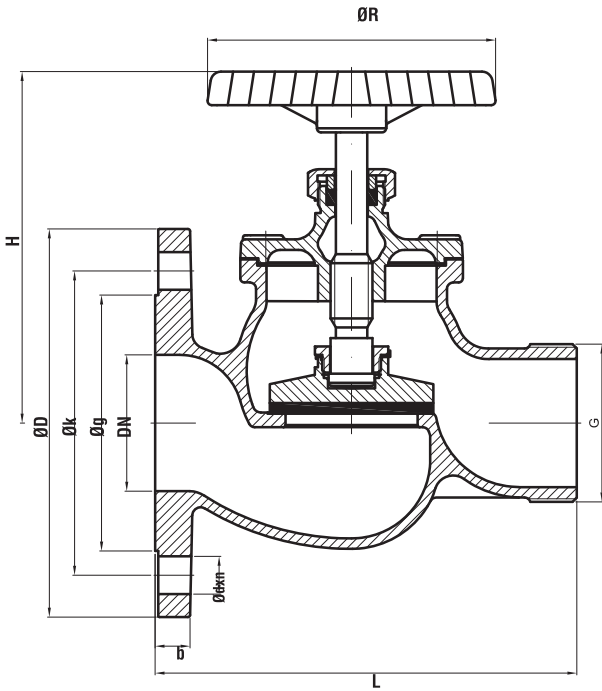
Uygulama Alanları / Applications

Su
 Water

Teknik Özellikler / Technical Property

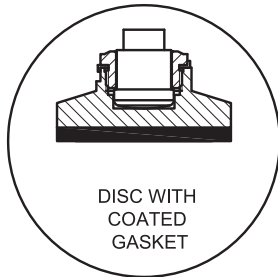
Çalışma Basıncı / Working Pressure: PN16

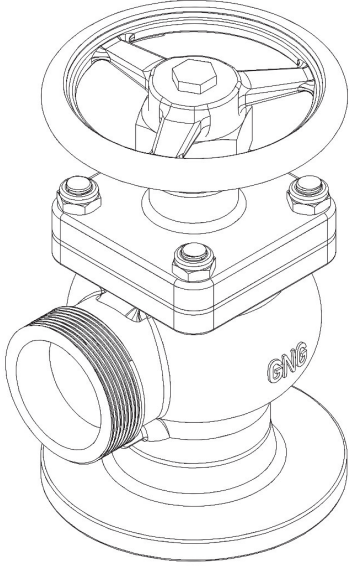
Çalışma Sıcaklığı / Working Temp.: -10°C / +100°C



NO	PARÇA ADI	PART NAME	MATERIAL
1	GÖVDE	BODY	RG5
2	KLAPE	DISC	RG5
3	MİL	STEM	CuZn39Pb3 (Ms58)
4	SETUSKUR CİVATA	SET SCREW	8.8 STEEL
5	KLAPE CONTASI	DISC GASKET	EPDM
6	SOMUN&PUL	NUT&WASHER	8.8 STEEL
7	CONTA	GASKET	KLINGRIT
8	KAPAK	BONNET	RG5
9	CİVATA	BOLT	CuZn39Pb3 (Ms58)
10	SALMASTRA	PACKING	GRAPHITE
11	SALMASTRA BASKISI	PACKING PRESS	CuZn39Pb3 (Ms58)
12	SALMASTRA SOMUNU	PACKING NUT	CuZn39Pb3 (Ms58)
13	HENDİL	HANDWHEEL	GG25
14	CİVATA & PUL	BOLT & WASHER	8.8 STEEL

DN	ØD	Øk	Øg	b	Ødxn	L	H	ØR	G	KG
40	150	110	88	18	18x4	150	130	110	R 1 1/2"	5.4
50	165	125	102	20	18x4	165	140	140	R 2"	6.8
65	185	145	122	20	18x4	200	160	140	R 2 1/2"	9





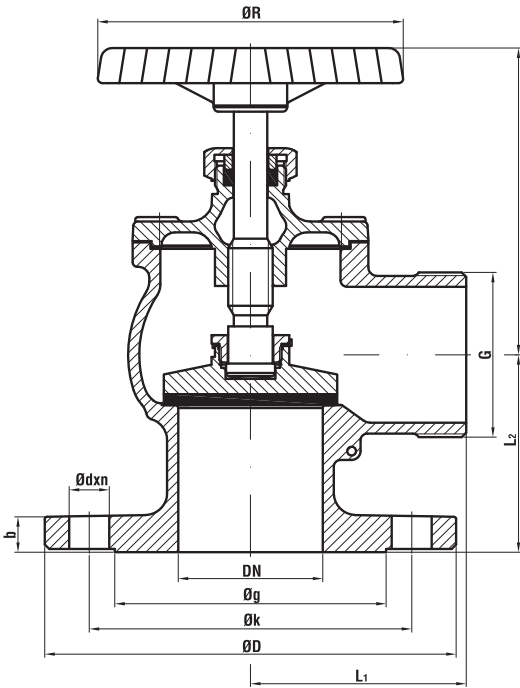
Yangın Vanası (Gönye Tip, Bronz, Flanşlı)
Fire Hose Valve (Angle, Bronze, Flanged)

Uygulama Alanları / Applications

Su
 Water

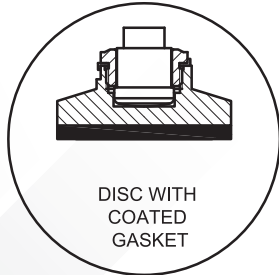
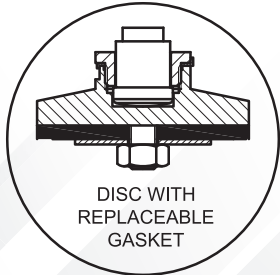
Teknik Özellikler / Technical Property

Çalışma Basıncı / Working Pressure: PN16
 Çalışma Sıcaklığı / Working Temp.: -10°C / +100°C



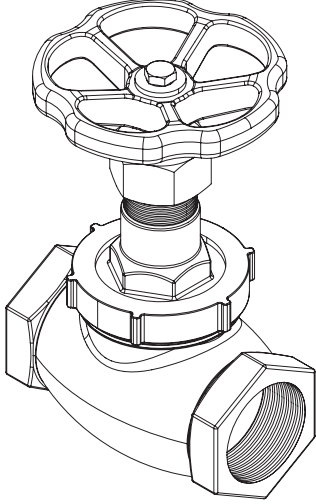
NO	PARÇA ADI	PART NAME	MATERIAL
1	GÖVDE	BODY	RG5
2	KLAPE	DISC	RG5
3	MİL	STEM	CuZn39Pb3 (Ms58)
4	SETUSKUR CİVATA	SET SCREW	8.8 STEEL
5	KLAPE CONTASI	DISC GASKET	EPDM
6	SOMUN&PUL	NUT&WASHER	8.8 STEEL
7	CONTA	GASKET	KLINGRIT
8	KAPAK	BONNET	RG5
9	CİVATA	BOLT	CuZn39Pb3 (Ms58)
10	SALMASTRA	PACKING	GRAPHITE
11	SALMASTRA BASKISI	PACKING PRESS	CuZn39Pb3 (Ms58)
12	SALMASTRA SOMUNU	PACKING NUT	CuZn39Pb3 (Ms58)
13	HENDİL	HANDWHEEL	GG25
14	CİVATA & PUL	BOLT & WASHER	8.8 STEEL

DN	ØD	Øk	Øg	b	Ødxn	L1	L2	H	ØR	G	KG
40	150	110	88	18	18x4	75	65	130	110	R 1 1/2"	5
50	165	125	102	20	18x4	75	75	140	110	R 2"	6.4
65	185	145	122	20	18x4	95	90	160	140	R 2 1/2"	8.2



Glob Vana (Bronz, Dişli)

Globe Valve (Bronze, Threaded)

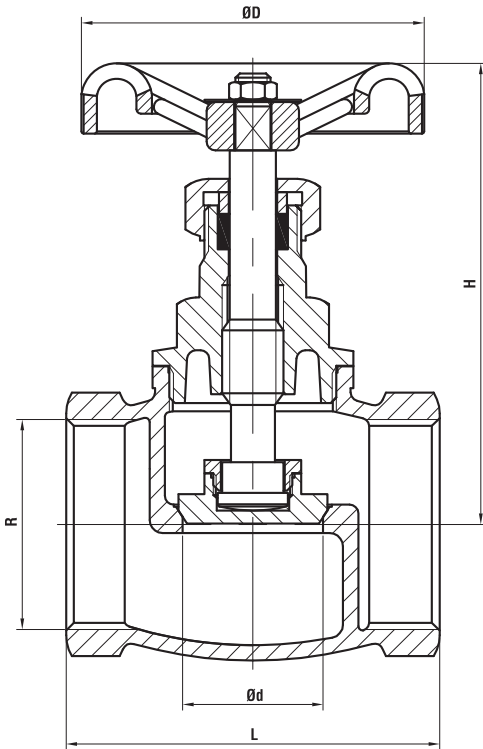


Uygulama Alanları / Applications

Deniz Suyu, Tatlı Su, Yağ, Buhar
Sea Water, Fresh Water, Oil, Steam

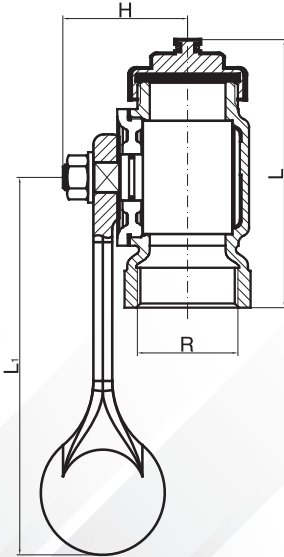
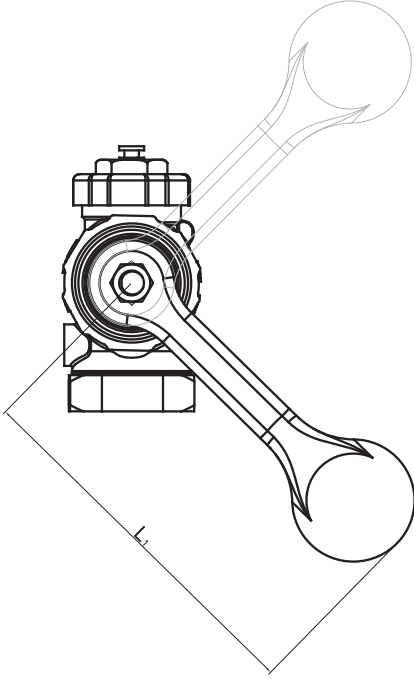
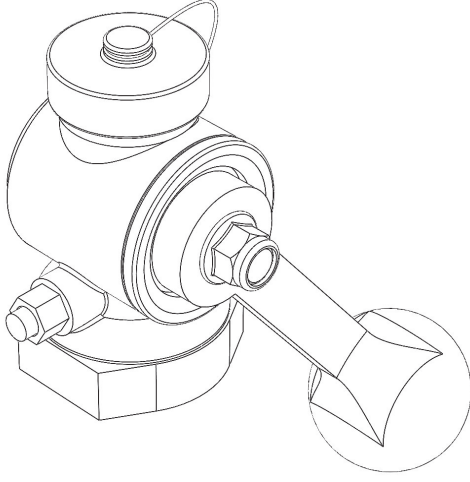
Teknik Özellikler / Technical Property

Çalışma Basıncı / Working Pressure: PN16
Çalışma Sıcaklığı / Working Temp.: -10°C / +170°C



NO	PARÇA ADI	PART NAME	MATERIAL
1	GÖVDE	BODY	RG5
2	KLAPE	DISC	RG5
3	MİL	STEM	CuZn39Pb3
4	EMNİYET PULU	DIS LOCK WASHER	CuZn39Pb3
5	KLAPE SOMUNU	DISC NUT	CuZn39Pb3
6	KAPAK	BONNET	RG5
7	SALMASTRA	PACKING	PTFE
8	RİNG	RING	CuZn39Pb3
9	SALMASTRA SOMUNU	PACKING NUT	CuZn39Pb3
10	HENDİL	HAND WHEEL	GG25
11	SOMUN & PUL	NUT & WASHER	CuZn39Pb3

DN	R	Ød	ØD	L	H	KG
15	1/2"	14	52	49	71	0.25
20	3/4"	14	60	56	73	0.35
25	1"	19	65	66	87	0.5
32	1 1/4"	24	70	74	95	0.7
40	1 1/2"	32	78	85	110	1
50	2"	38	92	100	124	1.6



► Ağırıklı İskandil Vanası (Bronz) Sounding Cock (Bronze)

Uygulama Alanları / Applications

İskandil vansı tankların seviye ölçümleri için kullanılır.
Sounding valve is a self-closing valve for manual sounding of tanks.

Teknik Özellikler / Technical Property

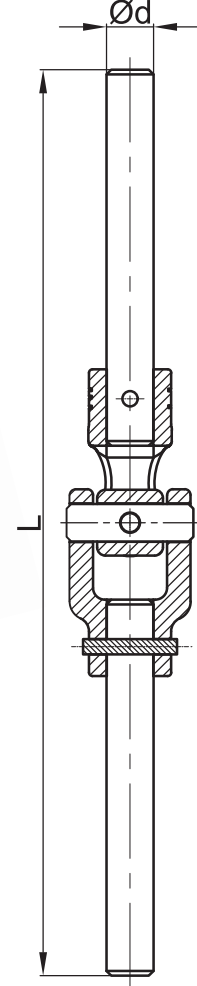
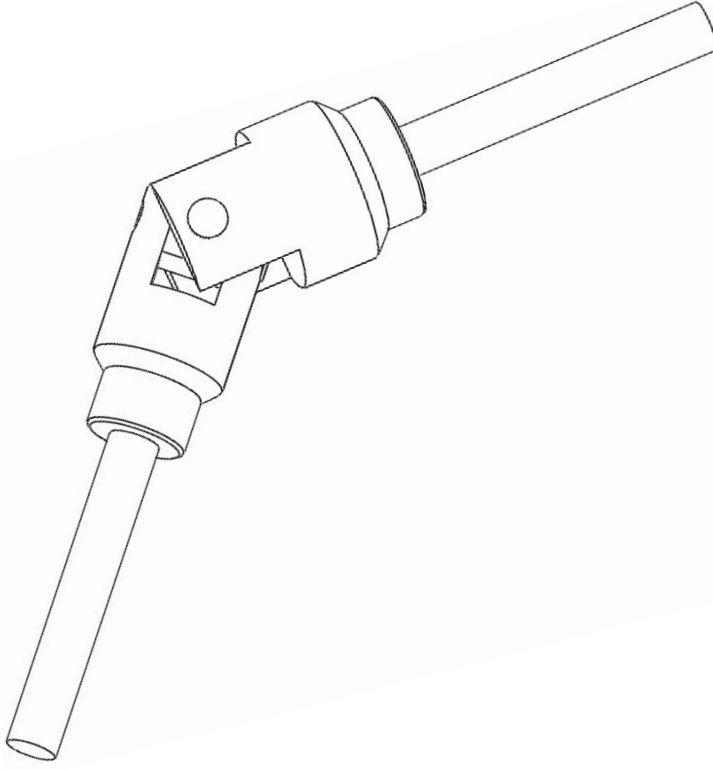
Çalışma Basıncı / Working Pressure: PN2,5

Çalışma Sıcaklığı / Working Temp.: -10°C / +120°C

NO	PARÇA ADI	PART NAME	MATERIAL
1	GÖVDE	BODY	RG5
2	SİLİNDİR	CYLINDER	RG5
3	O RİNG	O RING	NBR
4	KAPAK	BONNET	RG5
5	KOL	LEVER	GGG 40.3
6	PUL&SOMUN	WASHER&NUT	AISI 316
7	TAPA	PLUG	RG5
8	CONTA	GASKET	NBR
9	TEL	WIRE	AISI 304
10	TAHLİYE SUBABI	NOZZLE	CuZn39Pb3
11	BUTON	BUTTON	CuZn39Pb3
12	O RİNG	O RING	NBR
13	YAY	SPRING	SPRING STEEL C

DN	R	L	L1	H	KG
40	1 1/2"	130	180	60	2.8
50	2"	140	180	60	3

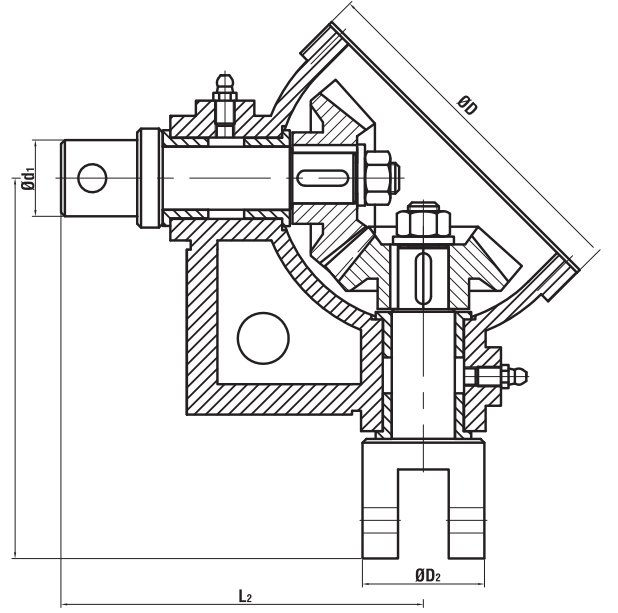
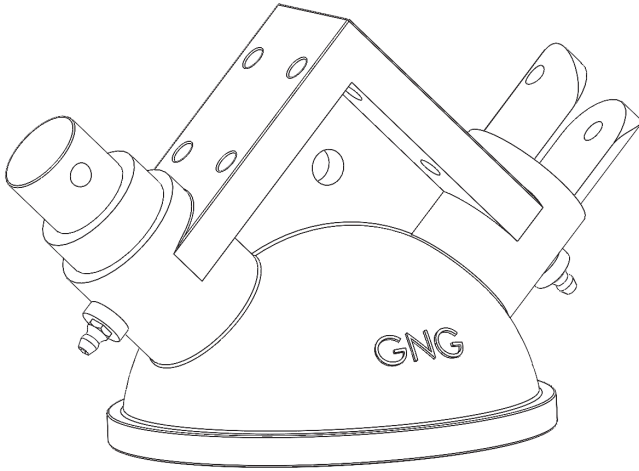
► Mafsal
Joint



NO	PARÇA ADI	PART NAME	MATERIAL
1	GÖVDE	BODY	RG5
2	MİL	STEM	SAE 1040
3	PİM	PIN	SAE 1040
4	TUTUCU KÜP	CUBE	CuZn39Pb3
5	MERKEZLEME PİMİ	CENTER PIN	AISI 304
6	CİVATA&SOMUN	BOLT & NUT	AISI 304

ÖLÇÜ	DIMENSION	Ød	L	KG
KÜÇÜK BOY MAFSAL	SMALL JOINT	20	375	2.75
BÜYÜK BOY MAFSAL	LARGE JOINT	25	435	4.35

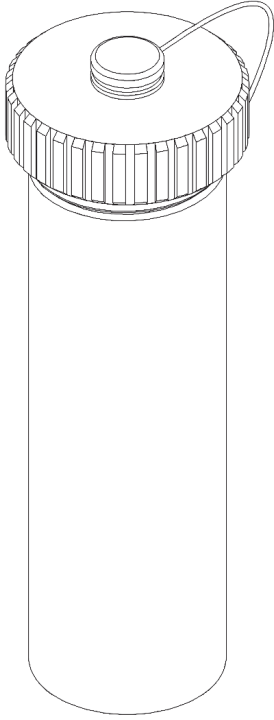
Gönye Mafsäl
Angle Gear Box



NO	PARÇA ADI	PART NAME	MATERIAL
1	GÖVDE	BODY	GGG40.3
2	ÇATAL MİL	STEM	GGG40.3
3	BURÇ	BUSH	RG5
4	MİL	STEM	SAE 1040
5	KAPAK	BONNET	ST37
6	KONİK DİŞLİ ÇARK	TAPER GEAR	SAE 1050
7	KAMA	COTTER	SAE 1040
8	YAĞDANLIK	GREASE BOX	ST
9	SOMUN & PUL	NUT & WASHER	6.8 STEEL

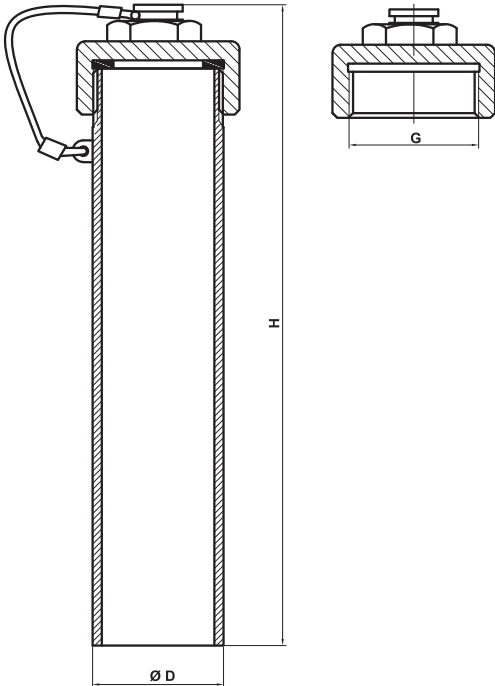
ÖLÇÜ / DIMENSION	ØD	L1	L2	Ød1	Ød2	KG
GÖNYE MASFSAL / ANGLE JOINT	140	150	142	30	48	5.6

Borulu iskandil Tapası
Sounding Pipe

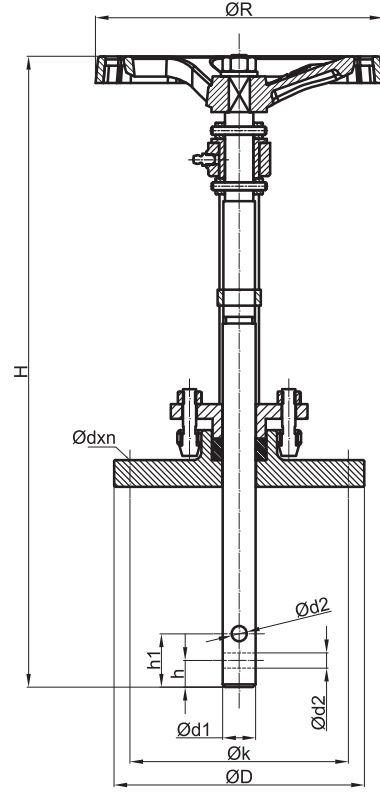
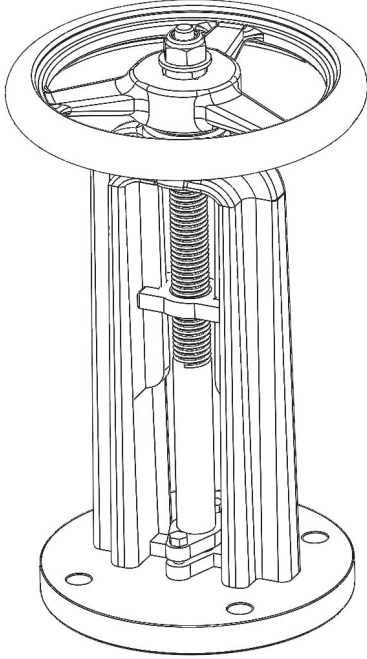


NO	PARÇA ADI	PART NAME	MATERIAL
1	BORU	PIPE	St42+Galv.
2	TAPA	PLUG	MS58
3	CONTA	GASKET	NBR
4	ÖRGÜ TEL	WIRE	AISI 304

ÖLÇÜ	ØD	H	G	G1	KG
1 1/2"	48.3	220	1 1/2"	2"	1.4
2"	60.3	220	2"	2 1/2"	1.8
2 1/2"	76.1	220	2 1/2"	-	2.4
3"	88.9	220	3"	-	4



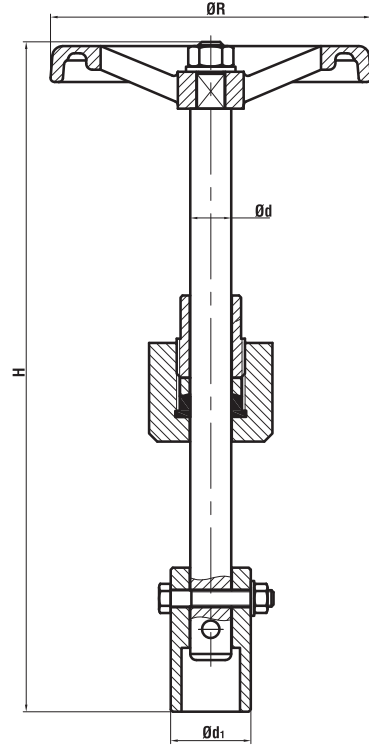
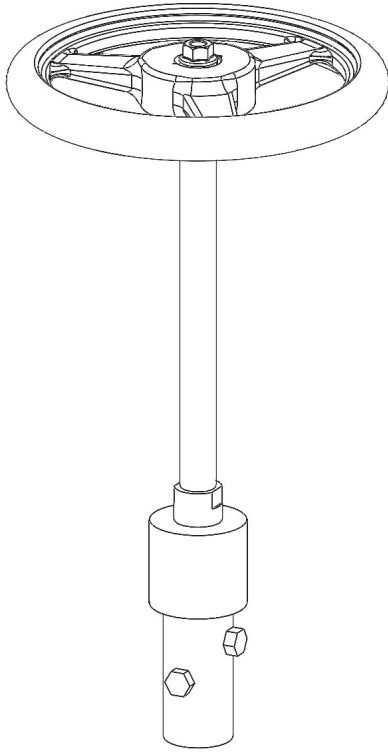
Kumanda Kolu
Deck Stand Remote Control



NO	PARÇA ADI	PART NAME	MATERIAL
1	GÖVDE	BODY	GG25 (JL1040)
2	MİL	STEM	AISI 304
3	SALMASTRA	PACKING	GRAPHITE
4	GLEN	GLAND	GGG40.3 (JS1049)
5	GÖSTERGE	INDICATOR	RG 5
6	CİVATA	BOLT	8.8 STEEL
7	GRESÖR	LUBRICATOR	STEEL
8	SOMUN&PUL	NUT & WASHER	8.8 STEEL
9	PİM	PIN	AISI 304
10	YÜZÜK	RING	AISI 304
11	BURÇ	BUSHING	MS 58

ÖLÇÜ	ØD	Øk	Ødxn	Ød1	Ød2	h	h1	ØR	H	KG
KÜÇÜK BOY KUMANDA KOLU	190	150	Ø18x4	25	11.5	20	40	200	500	13.5
ORTA BOY KUMANDA KOLU	190	150	Ø18x4	25	11.5	20	40	200	600	16.5
BÜYÜK BOY KUMANDA KOLU	240	200	Ø18x8	35	11.5	40	100	250	790	32

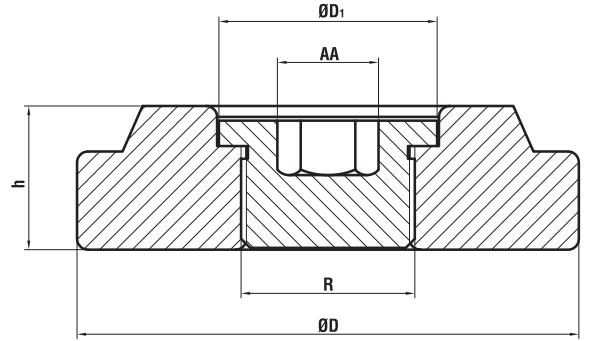
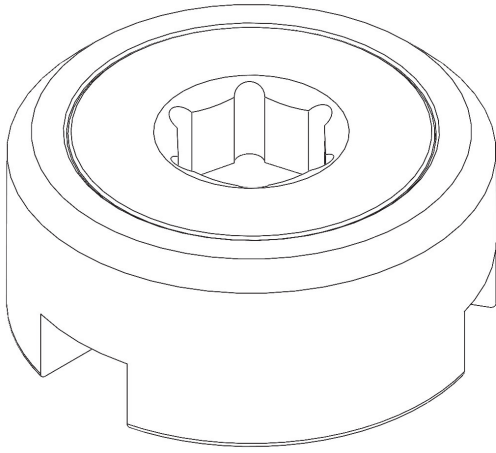
Rot Başlı Kumanda Kolu
Rod Head Remote Control



NO	PARÇA ADI	PART NAME	MATERIAL
1	MİL	STEM	AISI 304
2	KARŞI MİL YATAĞI	STEM BEARING	CuZn39Pb3
3	CİVATA & SOMUN	BOLT & NUT	8.8 STEEL
4	YATAK	BEARING	CuZn39Pb3
5	SALMASTRA	PACKING	GRAPHITE
6	SALMASTRA BASKI RİNGİ	PACKING PRESS RING	CuZn39Pb3
7	SALMASTRA BASKI VİDASI	PACKING PRESS SCREW	CuZn39Pb3
8	HENDİL	HAND WHEEL	GG25
9	PUL & SOMUN	WASHER & NUT	8.8 STEEL

ÖLÇÜ	DIMENSION	Ød	Ød1	ØR	H	KG
ROT BAŞLI KUMANDA KOLU	ROD HEAD REMOTE CONTROL	20	39	160	325	2.9

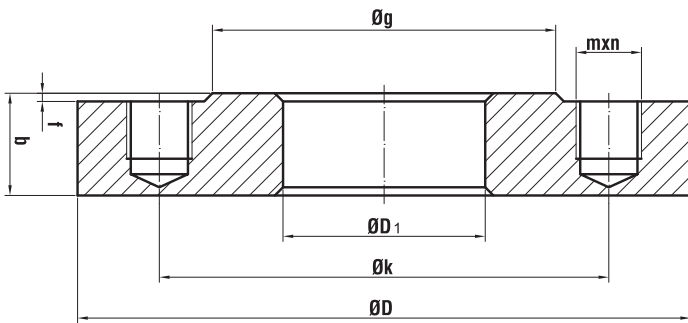
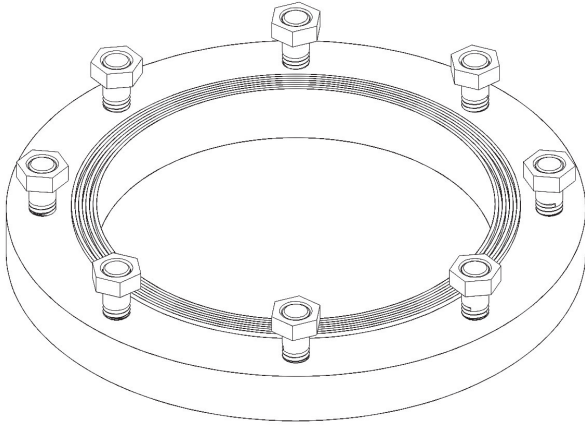
► Lavra Tapası
Drain Plug



NO	PARÇA ADI	PART NAME	MATERIAL
1	GÖVDE	BODY	SAE 1040
2	TAPA	PLUG	AISI 316

ØD	ØD1	h	AA	L	KG
100	60	40	25	R 1 1/2"	2.1
140	60	40	25	R 1 1/2"	3.65
160	60	40	25	R 1 1/2"	5.35
180	70	40	25	R 2"	6.1
200	70	40	25	R 2"	8

Dablin
Doubling



PN6 DABLİN

DN	NPS	ØD	ØD1	Øg	Øk	b	f	Ødxn
15	1/2"	80	22	40	55	22	2	M10x4
20	3/4"	90	27.5	50	65	22	2	M10x4
25	1"	100	34.5	60	75	22	2	M10x4
32	1 1/4"	120	43.5	70	90	25	2	M12x4
40	1 1/2"	130	49.5	80	100	25	3	M12x4
50	2"	140	61.5	90	110	25	3	M12x4
65	2 1/2"	160	77.5	110	130	25	3	M12x4
80	3"	190	90.5	128	150	28	3	M16x4
100	4"	210	116	148	170	28	3	M16x4
125	5"	240	141.5	178	200	28	3	M16x8
150	6"	265	170.5	202	225	28	3	M16x8
200	8"	320	221.5	258	280	30	3	M16x8
250	10"	375	276.5	312	335	30	3	M20x12
300	12"	440	327.5	365	395	32	4	M20x12
350	14"	490	359.5	415	445	32	4	M20x12
400	16"	540	411	465	495	32	4	M20x16

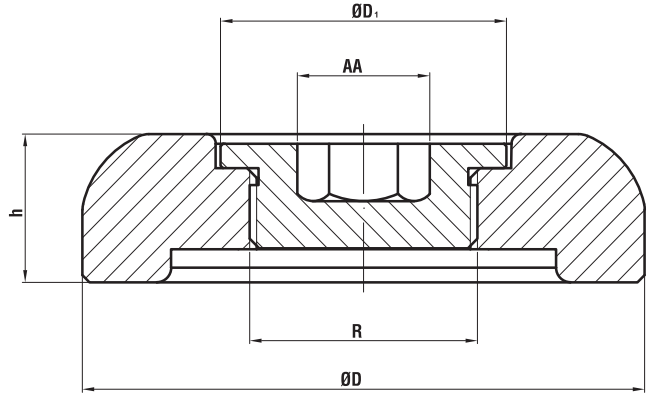
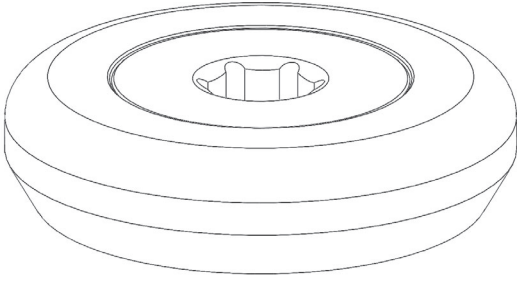
PN10 DABLİN

DN	NPS	ØD	ØD1	Øg	Øk	b	f	Ødxn
15	1/2"	95	22	45	65	28	2	M12x4
20	3/4"	105	27.5	58	75	28	2	M12x4
25	1"	115	34.5	68	85	28	2	M12x4
32	1 1/4"	140	43.5	78	100	33	2	M16x4
40	1 1/2"	150	49.5	88	110	33	3	M16x4
50	2"	165	61.5	102	125	33	3	M16x4
65	2 1/2"	185	77.5	122	145	33	3	M16x4
80	3"	200	90.5	138	160	33	3	M16x8
100	4"	220	116	158	180	33	3	M16x8
125	5"	250	141.5	188	210	33	3	M16x8
150	6"	285	170.5	212	240	38	3	M20x8
175	7"	315	195	242	270	38	3	M20x8
200	8"	340	221.5	268	295	38	3	M20x8
250	10"	395	276.5	320	350	44	3	M20x12
300	12"	445	327.5	370	400	44	4	M20x12
350	14"	505	359.5	430	460	44	4	M20x16
400	16"	565	411	482	515	49	4	M24x16

PN16 DABLİN

DN	NPS	ØD	ØD1	Øg	Øk	b	f	Ødxn
15	1/2"	95	22	45	65	28	2	M12x4
20	3/4"	105	27.5	58	75	28	2	M12x4
25	1"	115	34.5	68	85	28	2	M12x4
32	1 1/4"	140	43.5	78	100	33	2	M16x4
40	1 1/2"	150	49.5	88	110	33	3	M16x4
50	2"	165	61.5	102	125	33	3	M16x4
65	2 1/2"	185	77.5	122	145	33	3	M16x4
80	3"	200	90.5	138	160	33	3	M16x8
100	4"	220	116	158	180	33	3	M16x8
125	5"	250	141.5	188	210	33	3	M16x8
150	6"	285	170.5	212	240	38	3	M20x8
175	7"	315	195	242	270	38	3	M20x8
200	8"	340	221.5	268	295	38	3	M20x12
250	10"	405	276.5	320	355	44	3	M24x12
300	12"	460	327.5	370	410	44	4	M24x12
350	14"	520	359.5	430	470	44	4	M24x16
400	16"	580	411	482	525	49	4	M28x16

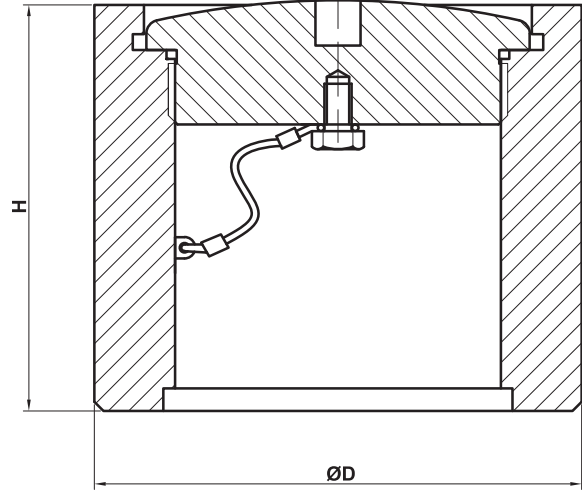
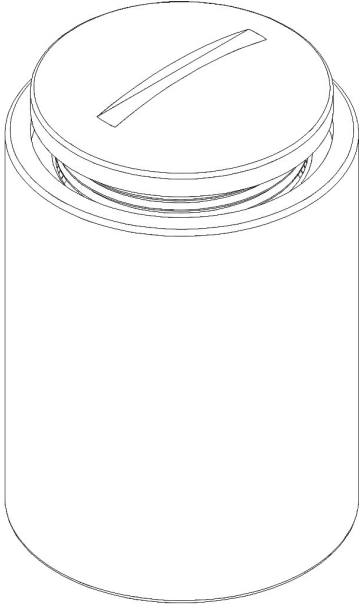
► Krom İskandil Tapası
Stainless Steel Sounding Plug



NO	PARÇA ADI	PART NAME	MATERIAL
1	GÖVDE	BODY	SAE 1040
2	TAPA	PLUG	AISI 316

ØD	ØD1	h	AA	R	KG
120	60	30	25	R 1 1/2"	2
120	70	30	25	R 2"	2

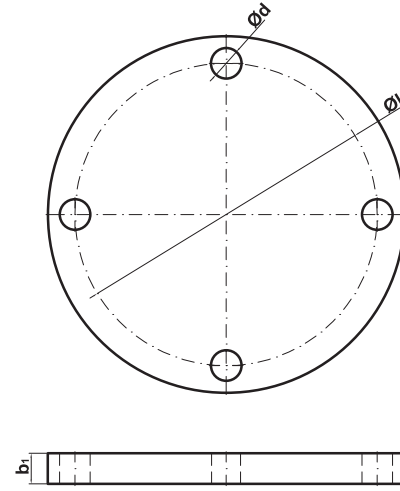
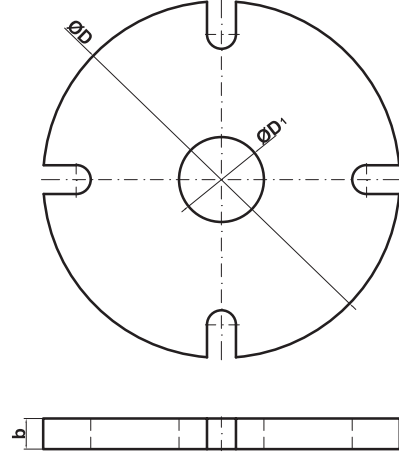
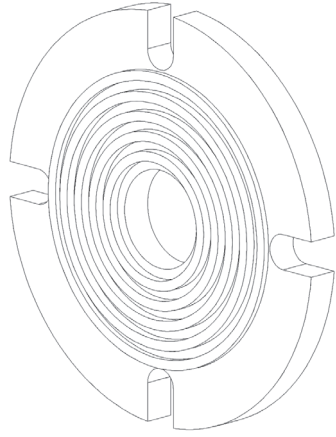
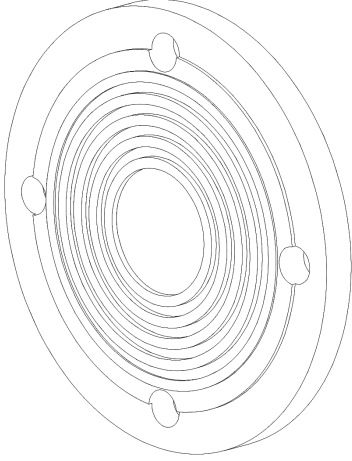
Gömme İskandil Tapası
Bult-In Sounding Plug



NO	PARÇA ADI	PART NAME	MATERIAL
1	BORU	PIPE	ÇELİK BORU / ST42
2	TAPA	PLUG	MS58
3	ZİNCİR	CHAIN	AISI 304
4	CİVATA	BOLT	AISI 304

ÖLÇÜ	ØD	H	KG
1 1/4"	70	90	2
1 1/2"	76	90	2.4
2 "	89	90	3
2 1/2"	108	90	4.3
3 "	127	90	6.4
4"	152	90	8

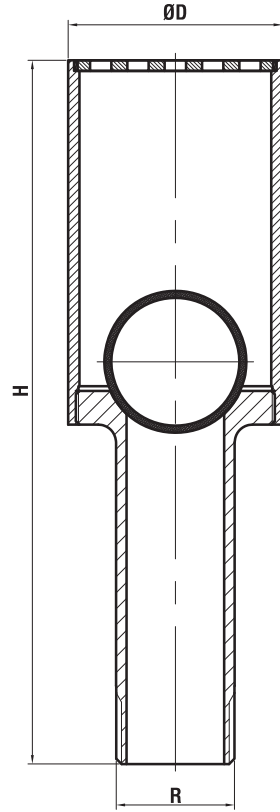
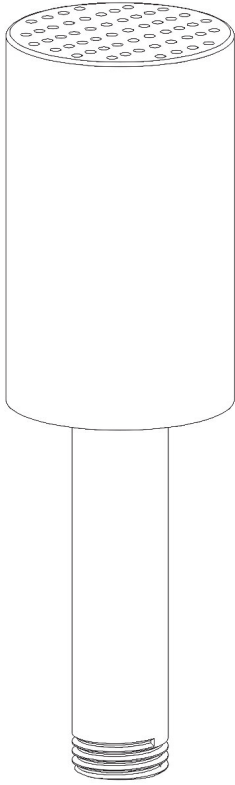
► **Beynelmîel Flanş**
International Shore Connection



Tipi	ØD	ØD1	Øk	Ød	b	b1	n	KG
PİS SU BEYNELMİNEL FLANŞI DIRTY WATER INTERNATIONAL FLANGE	210	50	170	18	16	16	4	8
MAZOT BEYNELMİNEL FLANŞI DIZEL OIL INTERNATIONAL FLANGE	215	50	178	18	18	18	4	9.6
KİRLİ YAĞ BEYNELMİNEL FLANŞI DIRTY OIL INTERNATIONAL FLANGE	215	50	183	22	20	18	6	9.5
TATLI SU BEYNELMİNEL FLANŞI FRESH WATER INTERNATIONAL FLANGE	185	50	145	18	18	18	5	6.8
YANGIN BEYNELMİNEL FLANŞI FIRE INTERNATIONAL FLANGE	178	50	132	19	18	18	4	6

n: Yarik sayısı / Split of number

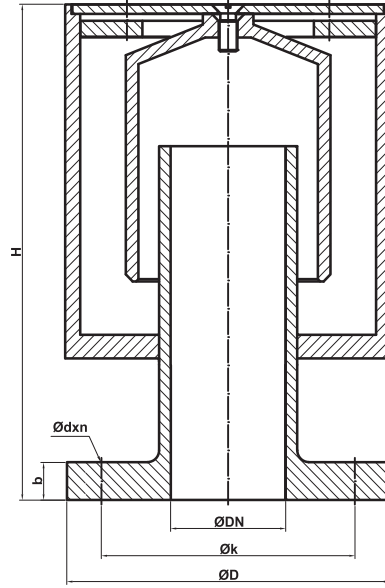
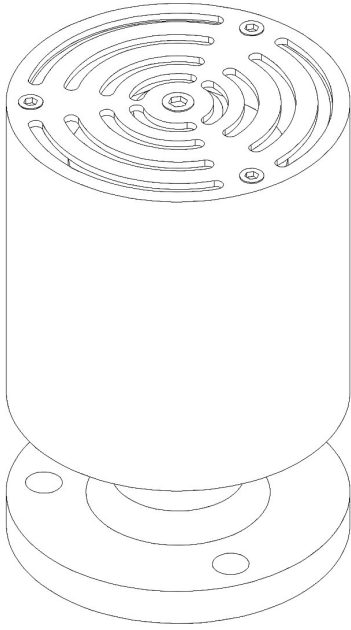
Krom Ambar Hava Firarı
Stainless Steel Air Vent



NO	PARÇA ADI	PART NAME	MATERIAL
1	GÖVDE	BODY	AISI 304 / 316
2	BORU	PIPE	AISI 304 / 316
3	KAPAK	BONNET	AISI 304 / 316
4	TOP	BALL	P.E.

ÖLÇÜ / SIZE	ØD	H	R"	KG
"KROM AMBAR HAVA FIRARI/ AIR VENT"	60.3	200	1"	0.5

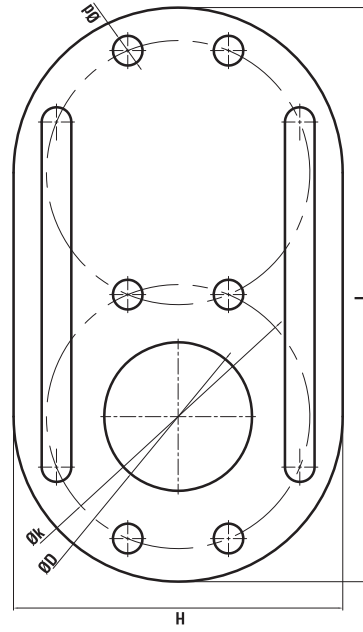
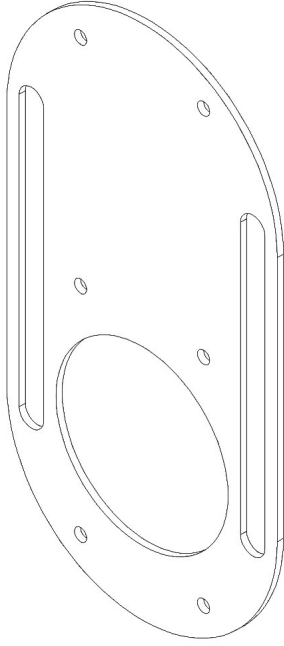
► Yer Sifonu
Floor Siphon



NO	PARÇA ADI	PART NAME	MATERIAL
1	GÖVDE	BODY	ST37 GALVANISED
2	SİFON	SIPHON	ST37 GALVANISED
3	FLANŞ	FLANGE	ST37 GALVANISED
4	ÜST KAPAK	BONNET	AISI 316
5	CİVATA	BOLT	AISI 316

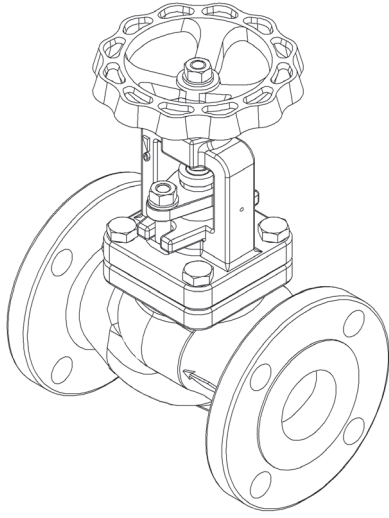
ÖLÇÜ / DIMENSION	PN6				PN16				H	KG
	ØD	Øk	b	Ødxn	D	k	b	Ødxn		
DN50	140	110	16	14x4	165	125	18	18x4	210	7.5

Spectacle Flanş
Spectacle Flange



NO	PARÇA ADI	PART NAME	MATERIAL
1	SAC	PLATE	AISI316

DN	NPS	H	L	ØD	Ød	Øk	t	KG
15	1/2"	95	140	22	14	65	3	0.2
20	3/4"	105	158	28	14	75	3	0.25
25	1"	130	175	34.5	14	85	3	0.3
32	1 1/4"	140	211	44	18	100	3	0.45
40	1 1/2"	150	228	49.5	18	110	3	0.5
50	2"	165	253	61.5	18	125	3	0.6
65	2 1/2"	185	286	78	18	145	3	0.8
80	3"	200	348	90	18	160	3	1.05
100	4"	220	386	116	18	180	3	1.25
125	5"	250	444	142	18	210	3	1.65
150	6"	285	507	170	18	240	3	2.5
200	8"	340	625	222	22	295	3	2.95
250	10"	405	748	276	22	355	3	4.15
300	12"	460	856	328	26	410	3	5.2



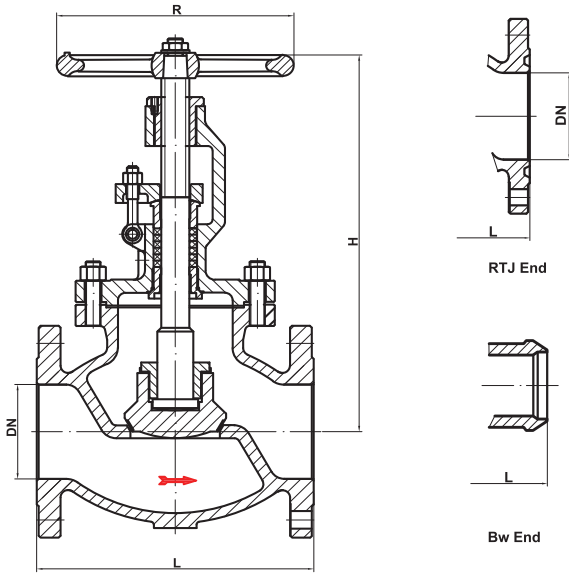
► **Glob Vana (Class 150/300/600)**
Globe Valve (Class 150/300/600)

Uygulama Alanları / Applications

Sıcak Su, Soğuk Su, Buhar, Kimyasal Akışkanlar, Yağ, Doğalgaz, Petrol, Isıtma - Soğutma Havaladırma
Hot Water, Cold Water, Steam, Chemical Fluids, Oil, Natural Gas, Hvac, Etc.

Teknik Özellikler / Technical Property

Bağlantılar / Ends: ANSI B16.5
 Face to Face: ANSI B16.10

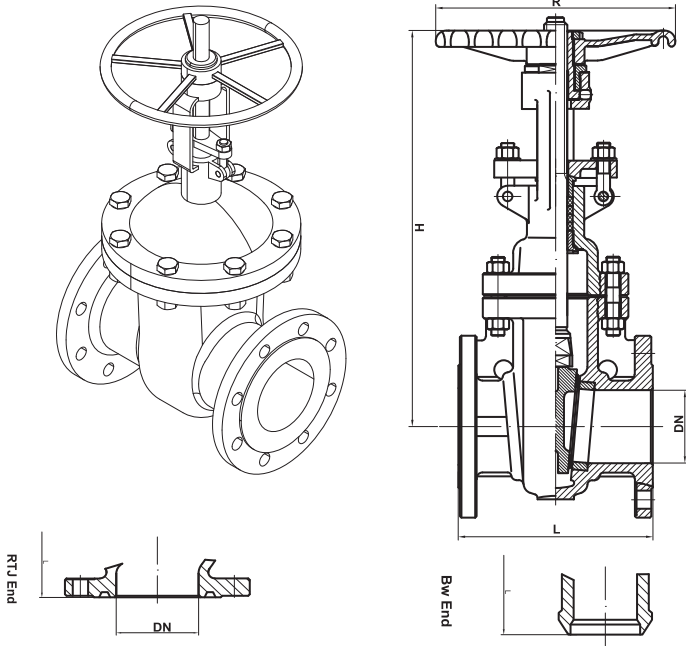


NO	PARÇA ADI	PART NAME	MATERIAL
1	GÖVDE	BODY+SEAT	ASTM A216+wcb+13Cr
2	KLAPE	DISC	ASTM A105+13Cr
3	MİL	STEM	ASTM A182 F6a
4	KAPAK CİVATASI	BONNET BOLT	ASTM A193 B7
5	KAPAK SOMUNU	BONNET NUT	ASTM A194 2H
6	CONTA	GASKET	AISI 304+GRAPHITE
7	ALT SİT BURCU	BACK SEAT BUSHING	ASTM A182 F6a
8	KAPAK	BONNET	ASTM A216 WCB
9	SALMASTRA	PACKING	GRAPHITE
10	PİM	PIN	ASTM A276 410
11	GLEN	GLAND	ASTM A182 F6a
12	GLEN FLANŞI	GLAND FLANGE	ASTM A216 WCB
13	GLEN CİVATASI	GLAND EYEBOLT	ASTM A193 B7
14	GLEN SOMUNU	GLAND NUT	ASTM A194 2H
15	BOYUN SOMUNU	YOKE NUT	ZCuAl10Fe3
16	HENDİL	HANDWHEEL	DUCTILE IRON
17	HENDİL SOMUNU	HANDWHEEL NUT	AISI 1020

CLASS	DN	H	R	L			KG
				RF	RTJ	BW	
150	15	182	100	108	119	108	4
	20	193	100	117	130	117	6
	25	217	100	127	140	127	8
	32	235	135	140	152	140	12
	40	258	135	165	178	165	16
	50	330	200	203	216	203	25
	65	360	250	216	229	216	42
	80	390	280	241	254	241	46
	100	445	300	292	305	292	74
	125	480	350	356	369	356	111
	150	520	350	406	419	406	165
	200	600	400	495	508	495	275
300	250	773	450	622	635	622	400
	300	880	500	698	711	698	624
	15	185	100	152	164	152	5
	20	195	100	178	191	178	7
	25	220	135	203	216	203	10
	32	240	135	216	229	216	14
	40	260	160	229	241	229	19
	50	385	200	267	283	267	25
	65	420	200	292	308	292	42
	80	440	280	318	333	318	46
	100	515	350	356	371	356	74
	125	580	350	400	416	400	111
600	150	660	400	444	460	444	165
	200	900	550	559	575	559	275
	250	950	600	622	638	622	400
	300	1030	700	711	727	711	624
	50	360	250	292	295	292	32
	65	410	280	330	333	330	42
	80	465	300	356	359	356	63
	100	545	400	432	435	432	107
	125	625	500	508	511	508	185
	150	785	550	559	562	559	290
	200	930	650	660	664	660	540

Sürgülü Vana (Class 150/300/600)

Gate Valve (Class 150/300/600)



Uygulama Alanları / Applications

Sıcak Su, Soğuk Su, Buhar, Kimyasal Akışkanlar, Yağ, Doğalgaz, Petrol, Isıtma - Soğutma Havaladırma
Hot Water, Cold Water, Steam, Chemical Fluids, Oil, Natural Gas, Hvac, Etc.

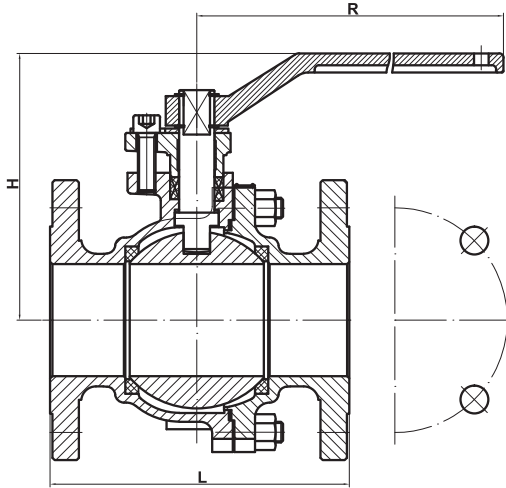
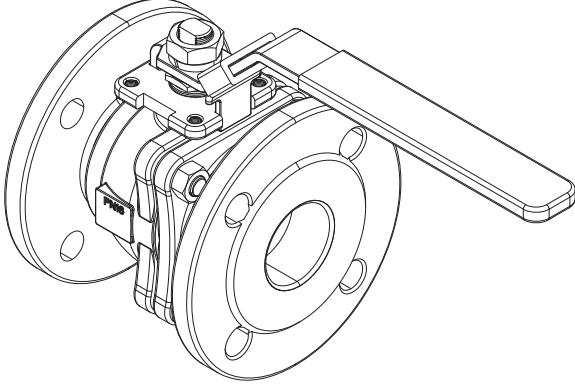
Teknik Özellikler / Technical Property

Bağlantılar / Ends: ANSI B16.5

Face to Face: ANSI B16.10

NO	PARÇA ADI	PART NAME	MATERIAL
1	GÖVDE	BODY	ASTM A216 WCB
2	SİT	SEAT RING	ASTM A105+13Cr
3	SÜRGÜ	WEDGE	ASTM A216+wcb+13Cr
4	MİL	STEM	ASTM A182 F6a
5	CONTA	GASKET	AISI 304+GRAPHITE
6	KAPAK	BONNET	ASTM A216 WCB
7	KAPAK CİVATASI	BONNET BOLT	ASTM A193 B7
8	KAPAK SOMUNU	BONNET NUT	ASTM A194 2H
9	ALT SİT BURCU	BACK SEAT BUSHING	ASTM A182 F6a
10	SALMASTRA	PACKING	GRAPHITE
11	GLEN	GLAND	STM A182 F6a
12	GLEN FLANŞI	GLAND FLANGE	ASTM A216 WCB
13	GLEN CİVATASI	GLAND EYEBOLT	ASTM A193 B7
14	GLEN SOMUNU	GLAND NUT	ASTM A194 2H
15	MİL SOMUNU	STEM NUT	ZCuAl10Fe3
16	HENDİL	HANDWHEEL	DUCTILE IRON
17	HENDİL SOMUNU	HANDWHEEL NUT	AISI 1020

CLASS	DN	H	R	L			KG	
				RF	RTJ	BW		
150	15	195	120	108	119	108	4	
	20	210	120	117	130	117	5	
	25	240	140	127	140	127	7	
	32	300	180	140	153	140	10	
	40	395	200	165	178	165	14	
	50	400	200	178	191	216	19	
	65	435	200	191	203	241	25	
	80	515	250	203	216	283	33	
	100	595	280	229	241	305	49	
	125	725	280	254	267	381	62	
	150	780	300	267	279	403	77	
	200	975	350	292	305	419	123	
	250	1150	400	330	343	457	188	
	300	1380	450	356	358	502	288	
300	350	1545	500	381	394	572	385	
	400	1733	500	406	419	610	500	
	450	1915	500	432	445	660	601	
	500	2122	600	457	470	711	764	
	600	2520	600	508	521	813	1007	
	600	15	198	120	140	151	140	6
		20	215	140	152	165	152	7
		25	245	160	165	178	165	10
		32	306	180	178	191	178	15
		40	400	200	190	203	190	21
		50	420	200	216	232	216	25
		65	446	200	241	257	241	30
		80	537	250	283	298	283	48
		100	619	280	305	321	305	73
125		722	300	381	397	381	99	
150		806	350	403	419	403	130	
200		1000	400	419	435	419	208	
250		1240	450	457	473	457	334	
300		1425	500	502	518	502	450	
350	1585	600	762	778	762	704		
400	1790	500	838	854	838	923		
450	1960	650	914	930	914	1131		
500	2158	750	991	1010	991	1345		
600	2576	900	1143	1165	1143	2122		
600	50	444	200	292	295	292	32	
	65	500	250	330	333	330	52	
	80	558	280	356	359	356	60	
	100	665	300	432	435	432	107	
	125	760	350	508	511	508	175	
	150	868	450	559	562	559	216	
	200	1073	500	660	664	660	399	
	250	1263	650	787	791	787	605	
	300	1600	700	838	841	838	651	
	350	1705	900	889	892	889	1177	
	400	1835	900	991	994	991	1513	
	450	-	-	1092	1095	1092	-	
	500	-	-	1194	1200	1194	-	
	600	-	-	1397	1407	1397	-	



NO	PARÇA ADI	PART NAME	MATERIAL
1	GÖVDE	BODY	ASTM A216 WCB
2	KAPAK	BONNET	ASTM A216 WCB
3	CİVATA	DOUBLE SCREW BOLT	ASTM A193 B7
4	SOMUN	NUT	ASTM A194 2H
5	KÜRE	BALL	ASTM A105+ENP
6	SİT	SEAT	PTFE
7	MİL SOMUNU	STEM	STM A182 F6a
8	SIZDIRMAZLIK TEFL.	SEALING SEAT	PTFE
9	SALMASTRA	PACKING	PTFE
10	YATAK	PLAIN BEARDING	PTFE
11	GLEN	GLAND	ASTM A216 WCB
12	CİVATA	BOLT	STM A194 B7
13	ARA PULU	SPACER	1020+Zn
14	KİLİT MANDALI	RETAINER RING	6150
15	KOL	LEVER	ASTM A216 WCB
16	ETİKET	NAMEPLATE	ALUMINIUM
17	PERÇİN	RIVET	ML10
18	CONTA	GASKET	GRAPHITE+SS304

Küresel Vana (Class 150/300/600)

Ball Valve (Class 150/300/600)

Uygulama Alanları / Applications

Sıcak Su, Soğuk Su, Buhar, Kimyasal Akışkanlar, Yağ, Doğalgaz, Petrol, Isıtma - Soğutma Havaladırma
Hot Water, Cold Water, Steam, Chemical Fluids, Oil, Natural Gas, Hvac, Etc.

Teknik Özellikler / Technical Property

Bağlantılar / Ends: ANSI B16.5
Face to Face: ANSI B16.10

CLASS	DN	H	R	L	KG
150	15	84	130	108	2.5
	20	88	130	117	3
	25	95	140	127	3.6
	40	120	250	165	7
	50	130	250	178	10
	65	160	400	190	15
	80	185	400	203	20
	100	210	450	229	30
	125	220	450	356	60
	150	295	1500	394	75
300	200	335	1500	457	124
	250	-	-	533	264
	15	84	130	140	3
	20	88	130	152	3.8
	25	95	140	165	5.2
	40	120	250	191	11
	50	140	250	216	14.5
	65	160	400	241	24
	80	180	400	283	31
	100	208	450	305	47
600	125	220	450	381	70
	150	335	1500	403	90
	200	-	1500	502	176
	15	61.5	130	165	4
	20	61.5	160	190	5
	25	78	200	216	7
	40	101	350	241	14
	50	120	400	292	18
	65	174	500	330	30
	80	212	600	356	38
100	234	600	432	80	
150	289	800	559	-	

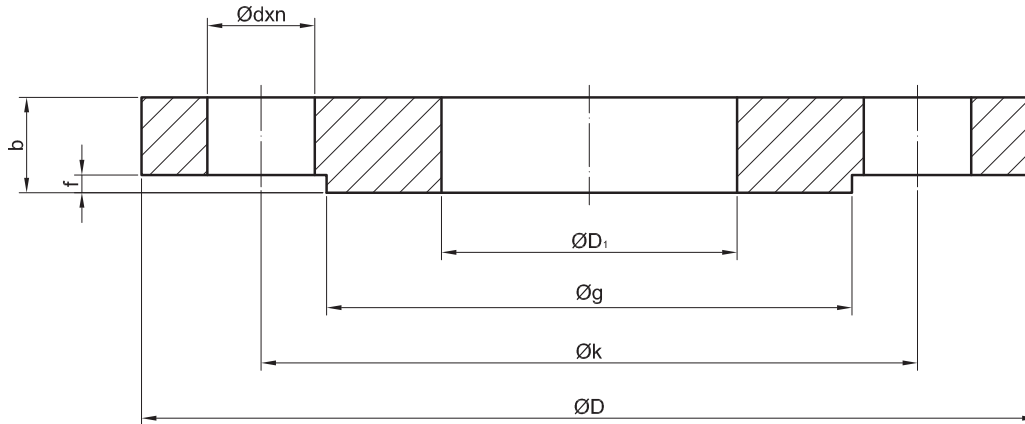
FAYDALI

BİLGİLER

USEFUL INFORMATION

DIN NORMU FLANŞ ÖLÇÜLERİ

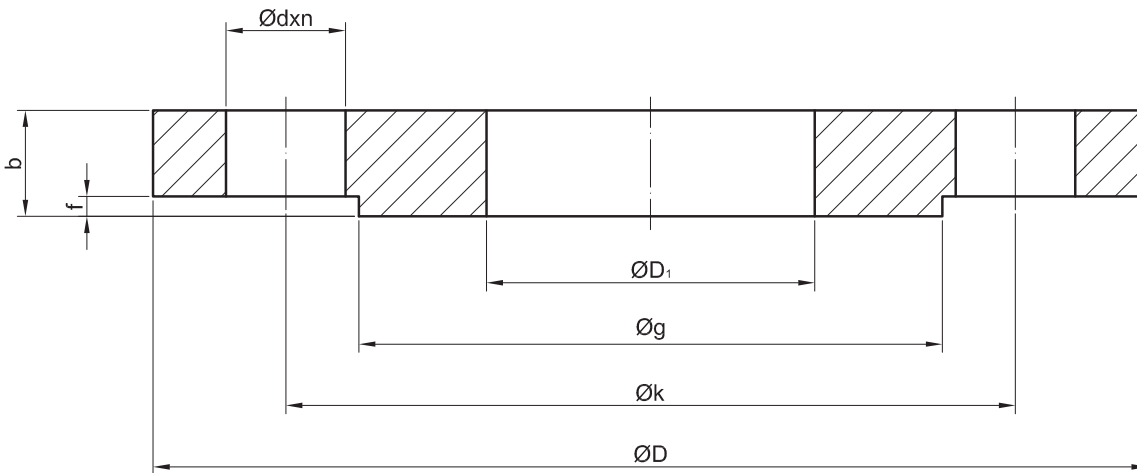
FLANGE DIMENSIONS ACC. TO DIN



DN	NPS	$\varnothing D_1$	f	PN6				PN10				PN16				PN25				PN40								
				$\varnothing D$	$\varnothing g$	$\varnothing k$	b	$\varnothing dxn$	$\varnothing D$	$\varnothing g$	$\varnothing k$	b	$\varnothing dxn$	$\varnothing D$	$\varnothing g$	$\varnothing k$	b	$\varnothing dxn$	$\varnothing D$	$\varnothing g$	$\varnothing k$	b	$\varnothing dxn$					
15	1/2"	22	2	80	40	55	12	$\varnothing 11 \times 4$	95	45	65	14	$\varnothing 14 \times 4$	95	45	65	14	$\varnothing 14 \times 4$	95	45	65	14	$\varnothing 14 \times 4$	95	45	65	14	$\varnothing 14 \times 4$
20	3/4"	27,5	2	90	50	65	14	$\varnothing 11 \times 4$	105	58	75	16	$\varnothing 14 \times 4$	105	58	75	16	$\varnothing 14 \times 4$	105	58	75	16	$\varnothing 14 \times 4$	105	58	75	16	$\varnothing 14 \times 4$
25	1"	34,5	2	100	60	75	14	$\varnothing 11 \times 4$	115	68	85	16	$\varnothing 14 \times 4$	115	68	85	16	$\varnothing 14 \times 4$	115	68	85	16	$\varnothing 14 \times 4$	115	68	85	16	$\varnothing 14 \times 4$
32	1 1/4"	43,5	2	120	70	90	16	$\varnothing 14 \times 4$	140	78	100	16	$\varnothing 18 \times 4$	140	78	100	18	$\varnothing 18 \times 4$	140	78	100	18	$\varnothing 18 \times 4$	140	78	100	18	$\varnothing 18 \times 4$
40	1 1/2"	49,5	3	130	80	100	16	$\varnothing 14 \times 4$	150	88	110	16	$\varnothing 18 \times 4$	150	88	110	18	$\varnothing 18 \times 4$	150	88	110	18	$\varnothing 18 \times 4$	150	88	110	18	$\varnothing 18 \times 4$
50	2"	61,5	3	140	90	110	16	$\varnothing 14 \times 4$	165	102	125	18	$\varnothing 18 \times 4$	165	102	125	20	$\varnothing 18 \times 4$	165	102	125	20	$\varnothing 18 \times 4$	165	102	125	20	$\varnothing 18 \times 4$
65	2 1/2"	77,5	3	160	110	130	16	$\varnothing 14 \times 4$	185	122	145	18	$\varnothing 18 \times 4$	185	122	145	20	$\varnothing 18 \times 4$	185	122	145	22	$\varnothing 18 \times 8$	185	122	145	22	$\varnothing 18 \times 8$
80	3"	90,5	3	190	128	150	18	$\varnothing 18 \times 4$	200	138	160	20	$\varnothing 18 \times 8$	200	138	160	20	$\varnothing 18 \times 8$	200	138	160	24	$\varnothing 18 \times 8$	200	138	160	24	$\varnothing 18 \times 8$
100	4"	116	3	210	148	170	18	$\varnothing 18 \times 4$	220	158	180	20	$\varnothing 18 \times 8$	220	158	180	22	$\varnothing 18 \times 8$	235	158	190	26	$\varnothing 22 \times 8$	235	158	190	26	$\varnothing 22 \times 8$
125	5"	141,5	3	240	178	200	20	$\varnothing 18 \times 8$	250	188	210	22	$\varnothing 18 \times 8$	250	188	210	22	$\varnothing 18 \times 8$	270	188	220	28	$\varnothing 26 \times 8$	270	188	220	28	$\varnothing 26 \times 8$
150	6"	170,5	3	265	202	225	20	$\varnothing 18 \times 8$	285	212	240	22	$\varnothing 22 \times 8$	285	212	240	24	$\varnothing 22 \times 8$	300	218	250	30	$\varnothing 26 \times 8$	300	218	250	30	$\varnothing 26 \times 8$
200	8"	221,5	3	320	258	280	22	$\varnothing 18 \times 8$	340	268	295	24	$\varnothing 22 \times 8$	340	268	295	26	$\varnothing 22 \times 12$	360	278	310	32	$\varnothing 26 \times 12$	375	285	320	36	$\varnothing 30 \times 12$
250	10"	276,5	3	375	312	335	24	$\varnothing 18 \times 12$	395	320	350	26	$\varnothing 22 \times 12$	405	320	355	29	$\varnothing 26 \times 12$	425	335	370	35	$\varnothing 30 \times 12$	450	345	385	42	$\varnothing 33 \times 12$
300	12"	327,5	4	440	365	395	24	$\varnothing 22 \times 12$	445	370	400	26	$\varnothing 22 \times 12$	460	378	410	32	$\varnothing 26 \times 12$	485	395	430	38	$\varnothing 30 \times 16$	515	410	450	52	$\varnothing 33 \times 16$
350	14"	359,5	4	490	415	445	26	$\varnothing 22 \times 12$	505	430	460	30	$\varnothing 22 \times 16$	520	438	470	35	$\varnothing 26 \times 16$	555	450	490	42	$\varnothing 33 \times 16$	580	465	510	58	$\varnothing 36 \times 16$
400	16"	411	4	540	465	495	28	$\varnothing 22 \times 16$	565	482	515	32	$\varnothing 26 \times 16$	580	490	525	38	$\varnothing 30 \times 16$	620	505	550	48	$\varnothing 36 \times 16$	660	535	585	65	$\varnothing 39 \times 16$
450	18"	462	4	595	523	550	30	$\varnothing 22 \times 16$	615	533	565	36	$\varnothing 26 \times 20$	640	550	585	42	$\varnothing 30 \times 20$	670	560	600	54	$\varnothing 36 \times 20$	685	565	610	65	$\varnothing 39 \times 20$
500	20"	513,5	4	645	570	600	30	$\varnothing 22 \times 20$	670	585	620	38	$\varnothing 26 \times 20$	715	610	650	46	$\varnothing 33 \times 20$	730	615	660	58	$\varnothing 36 \times 20$	755	615	670	72	$\varnothing 42 \times 20$
600	24"	616,5	5	755	670	705	32	$\varnothing 26 \times 20$	780	685	725	42	$\varnothing 30 \times 20$	840	725	770	55	$\varnothing 36 \times 20$	845	720	770	68	$\varnothing 39 \times 20$	890	735	795	84	$\varnothing 48 \times 20$
700	28"	717,5	5	860	775	810	40	$\varnothing 26 \times 24$	895	800	840	50	$\varnothing 30 \times 24$	910	795	840	63	$\varnothing 36 \times 24$	960	820	875	85	$\varnothing 42 \times 24$	995	840	900		$\varnothing 48 \times 24$
800	32"	819,5	5	975	880	920	44	$\varnothing 30 \times 24$	1015	905	950	56	$\varnothing 33 \times 24$	1025	900	950	74	$\varnothing 39 \times 24$	1085	930	990	95	$\varnothing 48 \times 24$	1140	960	1030		$\varnothing 56 \times 24$
900	36"	920	5	1075	980	1020	48	$\varnothing 30 \times 24$	1115	1005	1050	62	$\varnothing 33 \times 28$	1125	1000	1050	82	$\varnothing 39 \times 28$	1185	1030	1090		$\varnothing 48 \times 28$	1250	1070	1140		$\varnothing 56 \times 28$
1000	40"	1024	5	1175	1080	1120	52	$\varnothing 30 \times 28$	1230	1110	1160	70	$\varnothing 36 \times 28$	1255	1115	1170	90	$\varnothing 42 \times 28$	1320	1140	1210		$\varnothing 56 \times 28$	1360	1180	1250		$\varnothing 56 \times 28$

JIS NORMU FLANŞ ÖLÇÜLERİ

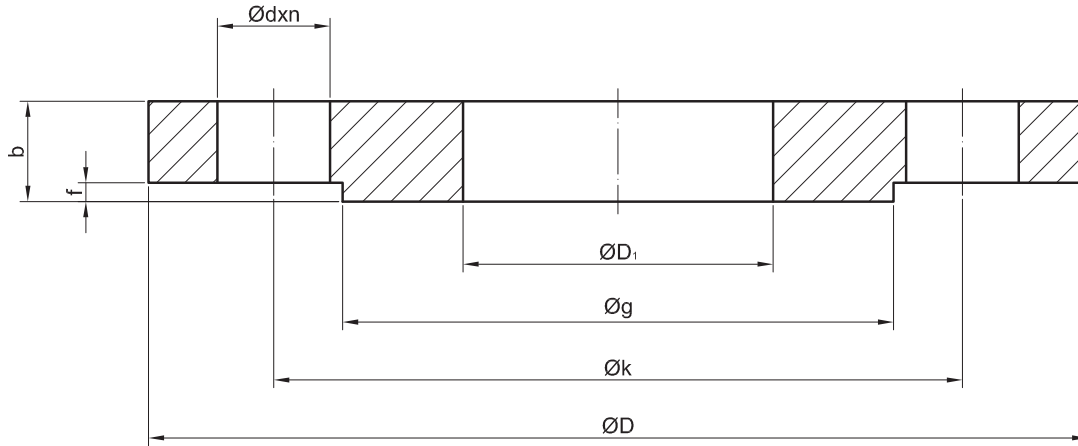
FLANGE DIMENSIONS ACC. TO JIS



DN	NPS	ØD_1	f	JIS 5 K					JIS 10 K					JIS 16 K				
				ØD	Øg	Øk	b	Ødxn	ØD	Øg	Øk	b	Ødxn	ØD	Øg	Øk	b	Ødxn
15	1/2"	22,2	1	80	44	60	9	Ø12x4	95	51	70	12	Ø15x4	95	51	70	12	Ø15x4
20	3/4"	27,5	1	85	49	65	10	Ø12x4	100	56	75	14	Ø15x4	100	56	75	14	Ø15x4
25	1"	34,5	1	95	59	75	10	Ø12x4	125	67	90	14	Ø19x4	125	67	90	14	Ø19x4
32	1 1/4"	43,5	2	115	70	90	12	Ø15x4	135	76	100	16	Ø19x4	135	76	100	16	Ø19x4
40	1 1/2"	49,5	2	120	75	95	12	Ø15x4	140	81	105	16	Ø19x4	140	81	105	16	Ø19x4
50	2"	61,5	2	130	85	105	14	Ø15x4	155	96	120	16	Ø19x4	155	96	120	16	Ø19x8
65	2 1/2"	77,5	2	155	110	130	14	Ø15x4	175	116	140	18	Ø19x4	175	116	140	18	Ø19x8
80	3"	90,5	2	180	121	145	14	Ø19x4	185	126	150	18	Ø19x8	200	132	160	20	Ø23x8
100	4"	116	2	200	141	165	16	Ø19x8	210	151	175	18	Ø19x8	225	160	185	22	Ø23x8
125	5"	141,5	2	235	176	200	16	Ø19x8	250	182	210	20	Ø23x8	270	195	225	22	Ø25x8
150	6"	170,5	2	265	206	230	18	Ø19x8	280	212	240	22	Ø23x8	305	230	260	24	Ø25x12
200	8"	221,5	2	320	252	280	20	Ø23x8	330	262	290	22	Ø23x12	350	275	305	26	Ø25x12
250	10"	276,5	2	385	317	345	22	Ø23x12	400	324	355	24	Ø25x12	430	345	380	28	Ø27x12
300	12"	327,5	3	430	360	390	22	Ø23x12	445	368	400	24	Ø25x16	480	395	430	30	Ø27x16
350	14"	359,5	3	480	403	435	24	Ø25x12	490	413	445	26	Ø25x16	540	440	480	34	Ø33x16
400	16"	411	3	540	463	495	24	Ø25x16	560	475	510	28	Ø27x16	605	495	540	38	Ø33x16
500	20"	513,5	3	655	573	605	24	Ø25x20	675	585	620	30	Ø27x20	730	615	660	42	Ø33x20
550	22"	562	3	720	630	665	24	Ø27x20	745	640	680	24	Ø33x20	795	673	720	24	Ø39x20

ANSI NORMU FLANŞ ÖLÇÜLERİ

FLANGE DIMENSIONS ACC. TO ANSI



DN	NPS	ØD ₁	f	CLASS 150					CLASS 300					CLASS 600				
				ØD	Øg	Øk	b	Ødxn	ØD	Øg	Øk	b	Ødxn	ØD	Øg	Øk	b	Ødxn
15	1/2"	22,4	1,6	88,9	35,1	60,3	11,2	Ø15,9x4	95,2	35,1	66,7	14,2	Ø15,9x4	95,2	35,1	66,7	14,2	Ø15,9x4
20	3/4"	27,7	1,6	98,4	42,9	69,8	12,7	Ø15,9x4	117,5	42,9	82,5	15,7	Ø19x4	117,5	42,9	82,5	15,7	Ø19x4
25	1"	34,5	1,6	108	50,8	79,4	14,2	Ø15,9x4	123,8	50,8	88,9	17,5	Ø19x4	123,8	50,8	88,9	17,5	Ø19x4
32	1 1/4"	43,2	1,6	117,5	63,5	88,9	15,7	Ø15,9x4	133,4	63,5	98,4	19	Ø19x4	133,4	63,5	98,4	20,6	Ø19x4
40	1 1/2"	49,5	1,6	127	73,15	98,4	17,5	Ø15,9x4	155,6	73,15	114	20,6	Ø22,2x4	155,6	73,15	114	22,3	Ø22,2x4
50	2"	62	1,6	152,4	91,9	121	19,1	Ø19x4	165,1	91,9	127	22,3	Ø19x8	165,1	91,9	127	25,4	Ø19x8
65	2 1/2"	74,7	1,6	177,8	104,6	139,7	22,4	Ø19x4	190,5	104,6	149,2	25,4	Ø22,2x8	190,5	104,6	149,2	28,4	Ø22,2x8
80	3"	90,7	1,6	190,5	127	152,4	23,9	Ø19x4	209,6	127	168,3	28,4	Ø22,2x8	209,6	127	168,3	31,7	Ø22,2x8
100	4"	116,1	1,6	228,6	157,2	190	23,9	Ø19x8	254	157,2	200	31,7	Ø22,2x8	273	157,2	215,9	38,1	Ø25,4x8
125	5"	143,8	1,6	254	185,7	215,9	23,9	Ø22,2x8	279,4	185,7	234,9	35	Ø22,2x8	330,2	185,7	266,7	44,5	Ø28,6x8
150	6"	170,7	1,6	279	215,9	241	25,4	Ø22,2x8	317,5	215,9	269,9	36,5	Ø22,2x12	355,6	215,9	292,1	47,8	Ø28,6x12
200	8"	221,5	1,6	342,9	269,7	298,4	28,4	Ø22,2x8	381	269,7	330,2	41,1	Ø25,4x12	419	269,7	349,2	55,6	Ø31,8x12
250	10"	276,3	1,6	406,4	323,9	361,9	30,2	Ø25,4x12	444,5	323,9	387,4	47,7	Ø28,6x16	508	323,9	431,8	63,5	Ø34,9x16
300	12"	327,1	1,6	482,6	381	431,8	31,75	Ø25,4x12	520,7	381	450,9	50,8	Ø31,8x16	558,5	381	488,9	66,55	Ø34,9x20
350	14"	359,1	1,6	533,4	412,8	476,2	35,1	Ø28,6x12	584	412,8	514,4	53,8	Ø31,8x20	603	412,8	527	69,85	Ø38,1x20
400	16"	410,5	1,6	596,9	469,9	539,8	36,6	Ø28,6x16	647,7	469,9	571,5	57,15	Ø34,9x20	686	469,9	603,3	76,2	Ø41,3x20
450	18"	461,8	1,6	635	533,4	577,9	39,6	Ø31,8x16	711	533,4	628,7	60,45	Ø34,9x24	743	533,4	654,1	82,6	Ø44,5x20
500	20"	513,1	1,6	698,5	584,2	635	42,9	Ø31,8x20	774,7	584,2	685,8	63,5	Ø34,9x24	813	584,2	724	88,9	Ø44,5x24

Sertifikalar / Certificates

ClassNK

**Lloyd's
Register**

DNV·GL



Sertifikalar / Certificates

ULU ÖNDER MUSTAFA KEMAL ATATÜRK'ÜN

HER FABRİKA BİR KALEDİR

SÖZÜNÜ KENDİMİZE İLKE EDİNEREK

CUMHURİYETİMİZLE BİRLİKTE


BİZDE BÜYÜYORUZ.


CUMHURİYETİMİZİN





YILINI KUTLUYORUZ.



 Yayla Mah. Hatboyu Cad. No: 56H,
34944 Tuzla / İstanbul - TÜRKİYE

 +90 216 514 82 62 (pbx)

 info@gngvalve.com

 www.gngvalve.com