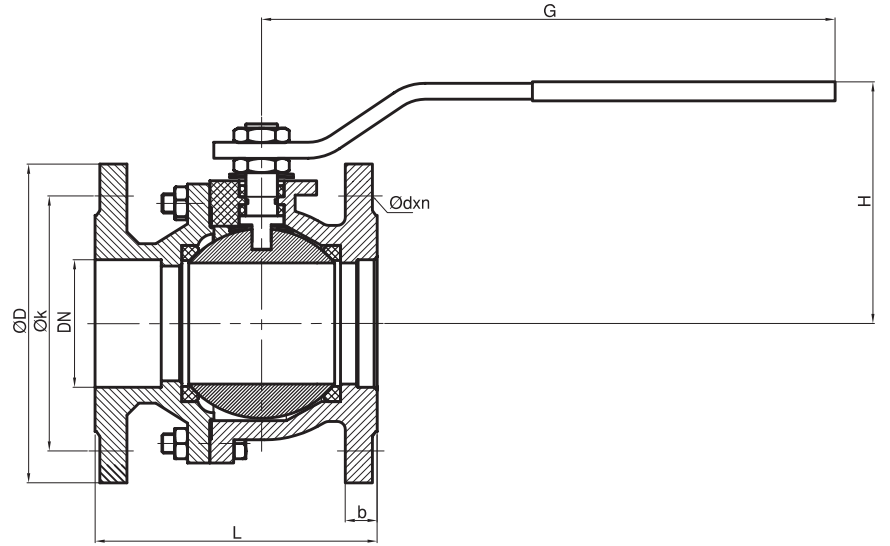
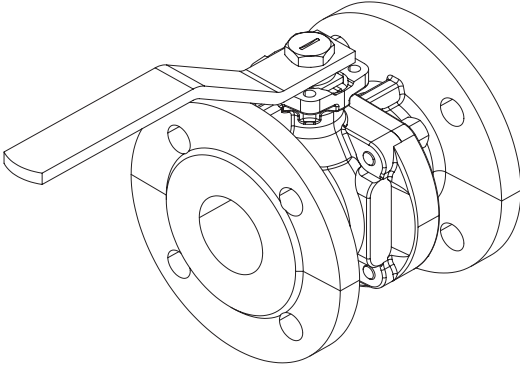


► Flaşlı Küresel Vana F4  
Flanged Ball Valve F4



**Uygulama Alanları / Applications**

Sıcak Su, Soğuk Su, Kızgın Su, Düşük Basıncılı Buhar, Asit ve Alkalın Özelliği Bulunmayan Akışkanlar  
Hot Water, Cold Water, Super Heated Water, Low Pressure Steam Etc.

**Teknik Özellikler / Technical Property**

Bağlantılar / Ends: DIN EN 1092-2  
Face to Face Dimensions: EN 558-1  
Çalışma Basıncı / Working Pressure: PN10 / PN16  
Test: EN 12266-1

NO	PARÇA ADI	PART NAME	MATERIAL
1	GÖVDE	BODY	GG25/GGG40/RG5-10
2	KAPAK	COVER	GG25/GGG40/RG5-10
3	KÜRE	BALL	I.0144/BRONZE
4	HAREKET MİLİ	ACTION SPINLE	I.4021
5	KÜRE SIZDIR.TEFL.	BALL TIGH. ELM.	PTFE
6	GÖVDE SIZDIR. TEFL.	BODY TIGH. ELM.	PTFE
7	BOĞAZ SIZDIR. TEFL.	NECK TIGH. ELM.	PTFE
8	MİL O RINGİ	SPINDLE O RING	VITON
9	BASKI RINGİ	PRESSURE RING	MS58
10	ÇANAK PUL	BOWL WASHER	50 Crv 4
11	KONTRA SOMUN	COUNTER NUT	5,6 Gal.
12	CİVATA	BOLT	St 42
13	STOPLAMA PİMİ	STOPPING PIN	STOPPING PIN
14	CİVATA	BOLT	St 42 Gal.
15	KÜRE HAREKET KOLU	BALL ACTION HANDLE	STOPPING PIN
16	PLASTİK KAPLAMA	PLASTIC COVERING	PVC

DN	L	H	G	ØD	b	Øk	Ødxn	KG
15	115	80	150	95	14	65	14x4	2.6
20	120	85	150	105	16	75	14x4	3.3
25	125	90	185	115	16	85	14x4	4.2
32	130	100	240	140	18	100	18x4	5.8
40	140	130	265	150	18	110	18x4	7.5
50	150	140	265	165	20	125	18x4	10
65	170	145	265	185	20	145	18x4	13
80	180	175	375	200	22	160	18x8	18
100	190	190	375	220	22	180	18x8	22
125	325	240	580	250	24	210	18x8	40
150	350	280	680	285	24	240	22x8	53
200	400	350	850	340	26	295	22x12	
250	450	420	950	395	28	350	26x12	