

Dreyer Vanası (Düz Tip - Ağırlıklı)

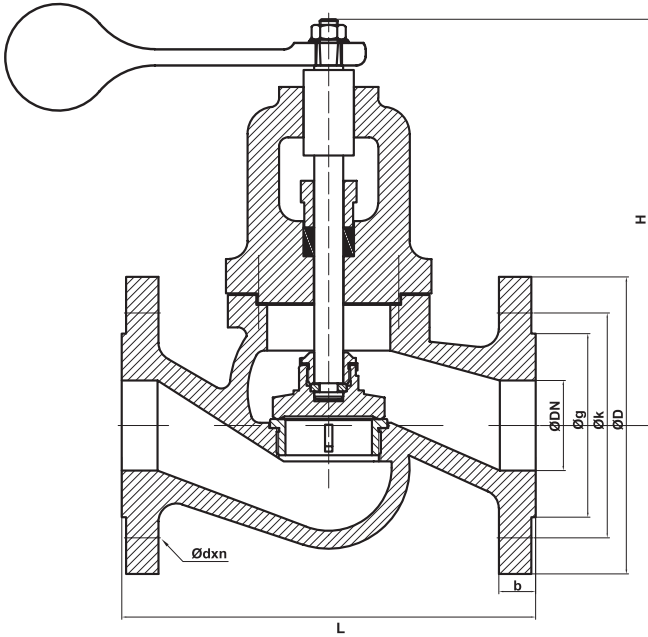
Self Closing Valve (Straight Type - With Counter Weight)

Uygulama Alanları / Applications

Fuel Oil, Yağlama Yağı, Yanıcı Olmayan Akışkanlar Hidrolik Akışkan, Deniz Suyu ve Tatlı Su
Fuel Oil, Lubricating Oil, Non Flammable Fluids, Hydraulic Fluid, Sea Water And Fresh Wa

Teknik Özellikler / Technical Property

Çalışma Şartları / Working Conditions: Din 2401
 Bağlantılar / Ends: DIN 1092-2
 Çalışma Sıcaklığı / Working Temp.: -10 °C / +220 °C
 Çalışma Basıncı / Working Pressure: PN16
 Face To Face Dimensions: TS EN 558-1



NO	PARÇA ADI	PART NAME	MATERIAL
1	GÖVDE	BODY	GGG40.3
2	SİT	SEAT	BRONZE / AISI 420
3	MİL	STEM	AISI 420 / Ms58
4	KAPAK	BONNET	GGG40.3
5	KLAPE	DISC	RG5/AISI 420
6	RİNG	RING	AISI 420
7	EMNİYET PULU	WASHER SAFETY	AISI 304
8	TESPİT VİDASI	SECURING SCREW	AISI 420
9	BİLYA	BALLS	AISI 304
10	CONTA	GASKET	KLINGRIT
11	SETUSKUR	GRUB SCREW	STEEL
12	SALMASTRA	PACKING	GRAPHITE
13	GLEN	GLAND	GGG40.3
14	T CİVATA	T BOLT	6.8 STEEL
15	CİVATA	BOLT	8.8 STEEL
16	GRESÖRLÜK	LUBRICATING	STEEL
17	AĞIRLIK	WEIGHT	GG25
18	SOMUN & PUL	NUT & WASHER	STEEL

DN	ØD	Øk	Øg	L	b	H	Ødxn	KG
15	115	85	65	160	16	192	14x4	7.1
20	115	85	65	160	16	192	14x4	7.2
25	115	85	65	160	16	192	14x4	7.3
32	140	100	76	180	18	201	18x4	8.5
40	150	110	88	200	18	228	18x4	11.2
50	165	125	102	230	20	233	18x4	15
65	185	145	122	290	20	263	18x4	20.6