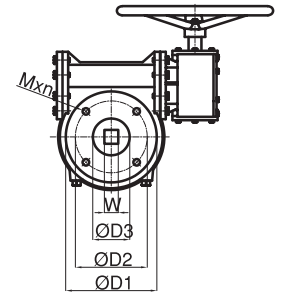
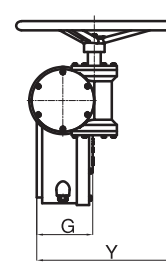
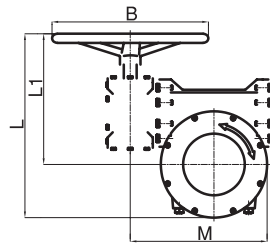
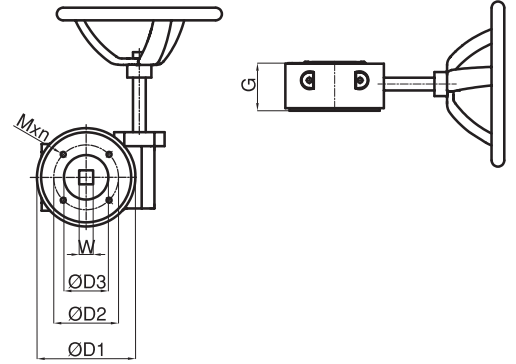
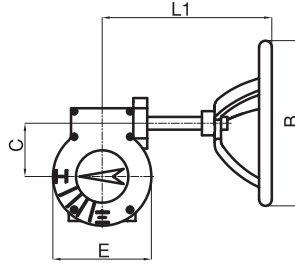
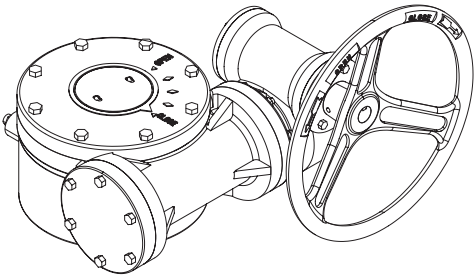
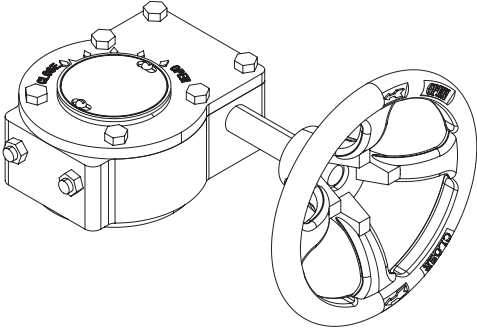


Dişli Kutusu-Redüktör
Gear Box



DN	L1	B	C	G	E	D1	D2	D3	W	ISO 5211	Mxn	Ø	KG
32	160	145	48	70	105	65	50	35	9	F05	M6x4	24:1	4.5
40	160	145	48	70	105	65	50	35	9	F05	M6x4	24:1	4.5
50	160	145	48	70	105	65	50	35	9	F05	M6x4	24:1	4.5
65	160	145	48	70	105	65	50	35	9	F05	M6x4	24:1	4.5
80	160	145	48	70	105	65	50	35	9	F05	M6x4	24:1	4.5
100	160	145	48	70	105	90	70	55	11	F07	M8x4	24:1	4.5
125	160	145	48	70	105	90	70	55	14	F07	M8x4	24:1	4.5
150	160	145	48	70	105	90	70	55	14	F07	M8x4	24:1	4.5
200	255	250	65	75	129	125	102	70	17	F10	M10x4	30:1	8.5
250	260	285	80	75	157	125	102	70	22	F10	M10x4	30:1	11
300	260	285	80	75	157	125	102	70	22	F10	M10x4	50:1	11
350	260	285	80	75	157	150	125	85	22	F12	M12x4	50:1	11
400	310	390	116	90	252	175	140	100	27	F14	M16x4	80:1	22
450	310	390	116	90	252	175	140	100	27	F14	M16x4	80:1	22
500	310	390	116	90	252	175	140	100	36	F14	M16x4	80:1	22

DN	B	L	L1	M	G	Y	D1	D2	D3	W	ISO 5211	Mxn	Ø	KG
550	285	363	256	275	125	271	210	165	130	36	F16	M16x4	560:1	47
600	285	363	256	275	125	271	210	165	130	36	F16	M16x4	560:1	47
700	425	483	337	376	149	378	300	254	200	46	F25	M16x8	704:1	55.5
800	425	532	359	419	155	377	300	254	200	46	F25	M16x8	704:1	55.5
1000	425	532	359	419	155	377	300	254	200	60	F25	M16x8	704:1	90.5