

Disk Tip Hava Fırar Başlığı

Disc Type Air Vent Head

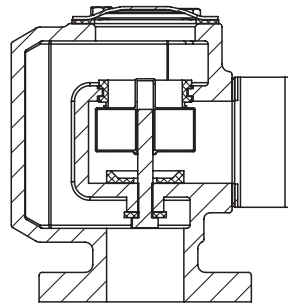
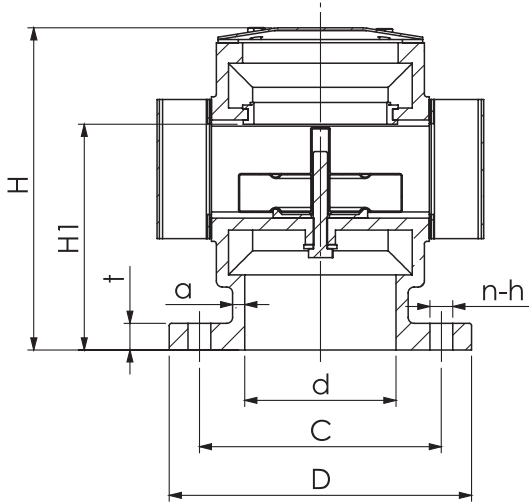
Uygulama Alanları / Applications

Havalandırma borularında deniz suyunun içeriye girmesini engeller.
Prevention of sea water backflow in tank ventilation pipe.

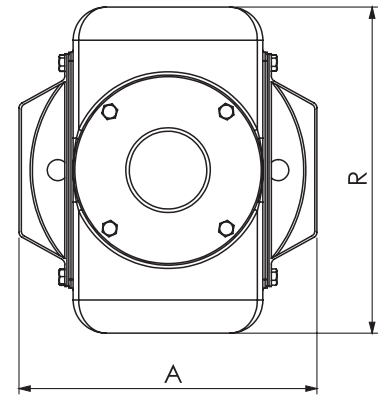
Teknik Özellikler / Technical Property

Bağlantılar /Ends : PN6, PN10, PN16, JIS5K, JIS10K.

NO	PARÇA ADI	PART NAME	MATERIAL
1	CİVATA	HEX.BOLT	STEEL
2	KAPAK	COVER	GALV+STEEL
3	KAPAK CONTASI	CUSHION	NBR
4	GÖVDE	BODY	CAST IRON
5	FİLTRE	FILTER	STEEL
6	FİLTRE KAPAĞI	SCREEN COVER	GALV+STEEL
7	DİSK	FLOAT	ST.STEEL
8	CONTA	RUBBER CUSHION	NBR
9	CONTA	CUSHION	NBR
10	KILAVUZ CİVATA	GUIDE BOLT	ST.STEEL
11	CİVATA	HEX.BOLT	STEEL



50A - 80A



100A - 450A

SIZE	5K					10K					PN6					PN10					PN16					KG
	d	D	a	H	H1	A	R	C	n-h	t	C	n-h	t	C	n-h	t	C	n-h	t	C	n-h	t	C	n-h	t	
50A	50	165	7	175	127	179	135	105	4x15	14	120	4x19	16	110	4x14	16	125	4x18	18	125	4x18	20	8			
65A	65	185	7	204	164	205	146	130	4x15	14	140	4x19	18	130	4x14	16	145	4x18	18	145	4x18	20	11			
80A	80	200	7	244	176	237	156	145	4x19	14	150	8x19	18	150	4x18	18	160	8x18	20	160	8x18	20	15			
100A	100	220	8	220	160	245	250	165	8x19	16	175	8x19	18	170	4x18	18	180	8x18	20	180	8x18	22	18			
125A	125	250	8	250	180	270	288	200	8x19	16	210	8x23	20	200	8x18	20	210	8x18	22	210	8x18	22	24			
150A	150	285	9	285	208	316	330	230	8x19	18	240	8x23	22	225	8x18	20	240	8x22	22	240	8x22	24	35			
200A	200	340	9	365	269	394	432	280	8x23	20	290	12x23	22	280	8x18	22	295	8x22	24	295	12x22	26	57			
250A	250	405	9	430	314	485	546	345	12x23	22	355	12x25	24	335	12x18	24	350	12x22	26	355	12x26	29	90			
300A	300	460	10	530	367	550	616	390	12x23	22	400	16x25	24	395	12x22	24	400	12x22	26	410	12x26	32	121			
350A	335	520	12	570	415	661	714	435	12x25	24	448	16x25	26	445	12x22	26	460	16x22	30	470	16x26	35	177			
400A	380	580	12	640	475	703	749	495	16x25	24	510	16x27	28	495	16x22	28	515	16x26	32	525	16x30	38	220			
450A	440	640	12	713	522	816	836	555	16x25	24	565	20x27	30	550	16x22	30	565	20x26	36	585	20x30	42	260			