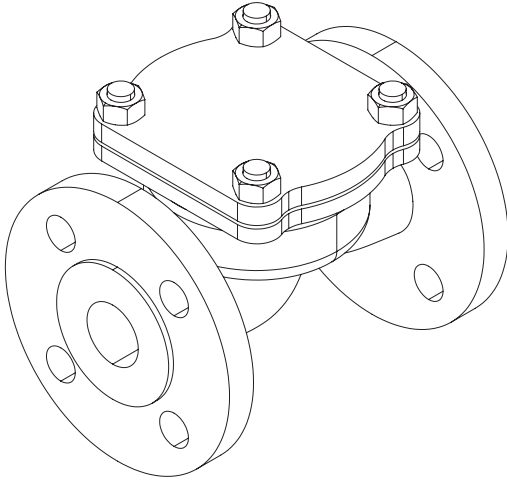


Çek Vana (Düz Tip)

Lift Check Valve (Straight Type)



Uygulama Alanları / Applications

Deniz Suyu, Tatlı Su, Yağ ve 220°C Kadar Buhar Devrelerinde
Sea Water, Fresh Water, Oil and Steam up to 220°C Systems

Teknik Özellikler / Technical Property

Çalışma Şartları / Working Conditions: DIN 2401

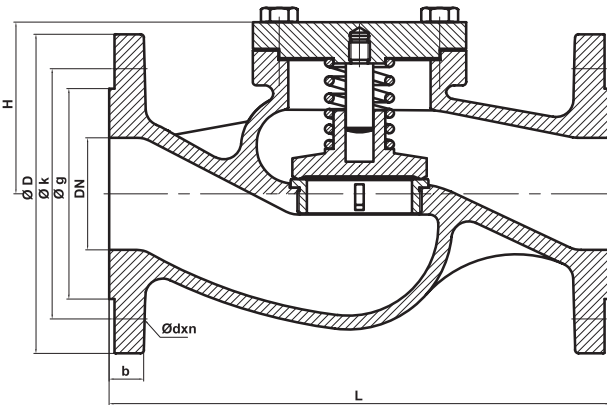
Bağlantılar / Ends: DIN 1092-2

Çalışma Sıcaklığı / Working Temp.: -10°C / 220°C

Çalışma Basıncı / Working Pressure: PN16

Face to Face Dimensions: TS EN 558-1

NO	PARÇA ADI	PART NAME	MATERIAL
1	GÖVDE	BODY	GG25/GGG40.3/RG5-10
2	SİT	SEAT	BRONZE / AISI 420
3	KAPAK	BONNET	ST 37
4	MİL	STEM	AISI 420 / MS58
5	YAY	SPRING	AISI 304
6	KLAPE	DISC	RG5 / AISI 420
7	CONTA	GASKET	KLINGRIT
8	CİVATA	BOLT	8.8 STEEL



DN	ØD	Øk	Øg	L	b	H	Ødxn	KG
15	95	65	45	130	14	64	14x4	3.5
20	105	75	58	150	16	64	14x4	4
25	115	85	68	160	16	67	14x4	5
32	140	100	78	180	18	72	18x4	8
40	150	110	88	200	18	84	18x4	9
50	165	125	102	230	20	89	18x4	13
65	185	145	122	290	20	100	18x4	18.5
80	200	160	138	310	22	106	18x8	20
100	220	180	158	350	24	134	18x8	32
125	250	210	188	400	26	151	18x8	47
150	285	240	212	480	26	196	22x8	72
200	340	295	268	600	30	246	22x12	110
250	405	355	320	730	32	242	26x12	140
300	460	410	378	850	32	282	26x12	230
350	520	470	438	980	36	380	26x16	430
400	580	525	490	1100	38	420	30x16	482