

## Ani Kapama Vanası (Düz tip)

*Quick Closing Valve (Straight Type)*

### Uygulama Alanları / Applications

Yağ ve Dizel Sistemlerde  
*Oil and Fuel Systems*

### Teknik Özellikler / Technical Property

Çalışma Şartları / Working Conditions: DIN 2401

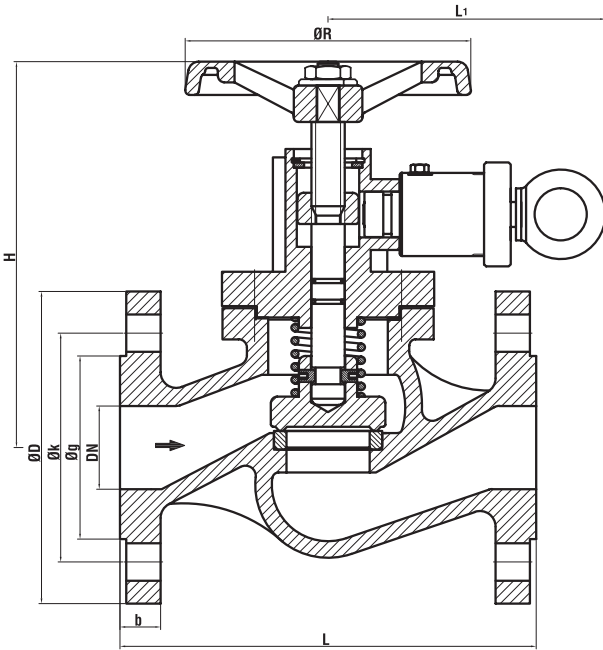
Bağlantılar / Ends: DIN 2501

Vana Boyutları / Valve Dimensions: DIN 3202-F1

Çalışma Sıcaklığı / Working Temp.: -10°C / +220°C

Çalışma Basıncı / Working Pressure: PN16

Face to Face Dimensions: TS EN 558-1



| NO | PARÇA ADI       | PART NAME     | MATERIAL       |
|----|-----------------|---------------|----------------|
| 1  | GÖVDE           | BODY          | GGG40.3/GS-C25 |
| 2  | SİT             | SEAT          | X20Cr13 / 304  |
| 3  | KAPAK           | BONNET        | GGG40.3        |
| 4  | MİL             | STEM          | X20Cr13 / 304  |
| 5  | O-RİNG          | O-RING        | VITON          |
| 6  | GÖSTERGE SOMUNU | INDICATOR NUT | X20Cr13 / Ms58 |
| 7  | YAY             | SPRING        | SPRING STEEL C |
| 8  | KLAPE           | DISC          | X20Cr13 / 304  |
| 9  | SETSKUR         | SCREW         | 304            |
| 10 | PUL             | WASHER        | ST37           |
| 11 | EMNİYET SEGMANI | SECURITY RING | SPRING STEEL   |
| 12 | CONTA           | GASKET        | KLINGERIT      |
| 13 | CİVATA          | BOLT          | 8.8 STEEL      |
| 14 | HENDİL          | HANDWHEEL     | GG25           |
| 15 | SOMUN & PUL     | NUT & WASHER  | STEEL          |
| 16 | ACTİVATOR       | ACTUATOR      | X20Cr13 / Ms58 |
| 17 | SETSKUR         | SCREW         | 304            |
| 18 | PİM             | PIN           | 304            |

| DN  | ØD  | Øk  | Øg  | L   | b  | ØR  | H   | L1  | Ødxn | KG   |
|-----|-----|-----|-----|-----|----|-----|-----|-----|------|------|
| 15  | 95  | 65  | 45  | 130 | 14 | 110 | 160 | 134 | 14x4 | 4.5  |
| 20  | 105 | 75  | 58  | 150 | 16 | 110 | 160 | 134 | 14x4 | 5.4  |
| 25  | 115 | 85  | 68  | 160 | 16 | 110 | 165 | 134 | 14x4 | 6    |
| 32  | 140 | 100 | 78  | 180 | 18 | 140 | 170 | 134 | 18x4 | 8.4  |
| 40  | 150 | 110 | 88  | 200 | 18 | 140 | 185 | 134 | 18x4 | 10.4 |
| 50  | 165 | 125 | 102 | 230 | 20 | 160 | 190 | 136 | 18x4 | 15   |
| 65  | 185 | 145 | 122 | 290 | 20 | 160 | 205 | 136 | 18x4 | 20   |
| 80  | 200 | 160 | 138 | 310 | 22 | 200 | 250 | 136 | 18x8 | 23   |
| 100 | 220 | 180 | 158 | 350 | 24 | 220 | 270 | 136 | 18x8 | 36   |
| 125 | 250 | 210 | 188 | 400 | 26 | 220 | 315 | 160 | 18x8 | 55   |
| 150 | 285 | 240 | 212 | 480 | 26 | 220 | 360 | 160 | 18x8 | 74   |